

Stöckli Pro AG

Oberdorf 33

CH-6018 Buttisholz

T +41 41 929 60 10

F +41 41 929 60 11



info@stoecklipro.ch

www.stoecklipro.ch



Abwasser-, Schmutzwasser- und Fäkalienpumpen, 50Hz

Stöckli Pro AG
 Oberdorf 33
 CH-6018 Buttisholz

T +41 41 929 60 10
 F +41 41 929 60 11

info@stoeklipro.ch
 www.stoeklipro.ch



Zertifikate



THE INTERNATIONAL CERTIFICATION NETWORK

CERTIFICATE

IQNet and SQS
 hereby certify that the organization

Swiss Pump Company AG
 CH-3645 Thun-Gwatt

Certified area
Whole company

Field of activity
Pumps- and Controlsystems

has implemented and maintains a
Management System
 which fulfills the requirements of the following standard

ISO 9001:2008

Scope No: 29
 Issued on: 2008-12-20
 Validity date: 2011-12-19
 Registration Number: **CH-32160**



René Wasmer
 René Wasmer
 President of IQNet



Theodor Zahner
 Theodor Zahner
 Managing Director SQS



IQNet Partners*:
 AFNOR Certification France AIB-Vinotte International Belgium ANCE Mexico APCER Portugal CISC Italy CQC China
 COM China COS Czech Republic CivaCert Croatia DQS Holding GmbH Germany EÜZammer ELIOT Greece ICAI Brazil
 FONDONORMA Franciaola HKQAA Hong Kong China ICONTEC Colombia IMNC Mexico Inspecta Certification Finland IRAM Argentina
 KQA Japan KFO Korea MSET Hungary Nemko AS Norway NSAI Ireland PCBC Poland Quality Austria Austria RR Russia SII Brazil
 SIQ Slovenia SIRIM QAS International Malaysia SQS Switzerland SRAC Romania TEST St. Petersburg Russia TSE Turkey VUQS Serbia
 IQNet is represented in the USA by: AFNOR Certification, CISC, DQS Holding GmbH and NSAI Inc.
 * The list of IQNet partners is valid at the time of issue of this certificate. Updated information is available under www.iqnet-certification.com



Stöckli Pro AG

Oberdorf 33

CH-6018 Buttisholz

T +41 41 929 60 10

F +41 41 929 60 11



info@stoecklipro.ch

www.stoecklipro.ch



Inhaltsverzeichnis

Strong Serie	Seite	4
N Serie		8
NA Serie		14
H Serie		20
MA Serie		28
GP Serie		48
SG Serie		52
SW Serie		58
DC Serie		60
DA Serie		68
DW Serie		74
V Serie		80
LA Serie		86



Stöckli Pro AG

Oberdorf 33

T +41 41 929 60 10

info@stoecklipro.ch

CH-6018 Buttisholz

F +41 41 929 60 11

www.stoecklipro.ch



Strong • Serie

Strong Serie • Abwasserpumpen

Leistung: 100W ~150W

Max. Förderhöhe: 10m

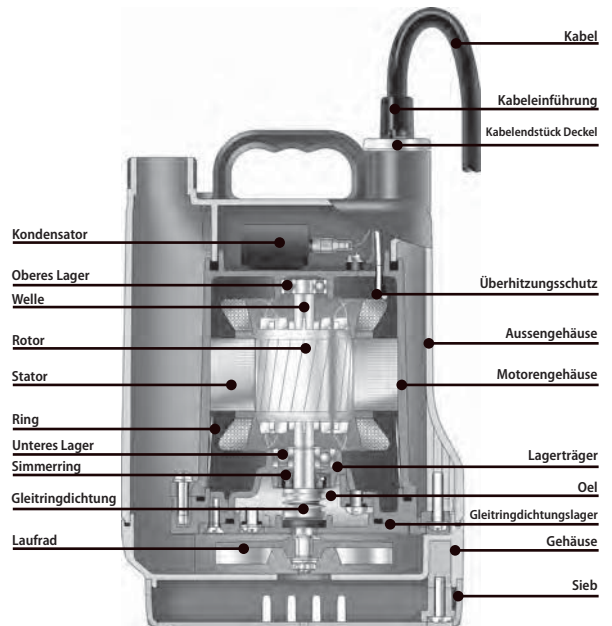
Max. Fördermenge: 7.2m³/h





Besonderheiten

- Exklusives Design: modern, schlicht, platzsparend und sehr robust.
- Hochleistungsmotor: Hocheffizienter 100W bzw. 150W Motor für sparsamen Betrieb.
- Wetterfester AAS-Kunststoff, eingebauter Überlastungsschutz, IP 68 (höchster Standard), Kabelendstück mit Epoxyharz-Versiegelung, mit Gleitringdichtung und zusätzlichem Simmerring ausgestattet für lange Lebensdauer.
- Präzis gefertigtes Aluminium-Motorengehäuse für noch bessere Wasserresistenz.
- Neues Design des Wirbelrad-Laufrades (Vortex) für ausgezeichnete Förderleistung.
- Kann den Schacht oder Swimmingpool bis auf 20mm leer pumpen.
- Mögliche Anschlüsse: 1/2", 3/4" und 1".



Einsatzgebiete

- Entwässerung, Entleerung von Wassertanks und Pools, Zirkulation in Wassertanks, Bewässerung und Regenwassernutzung.
- Nicht geeignet für Meerwasser, säure- oder laugenhaltige Fördermedien.

Typenschlüssel

Strong - 100
Typ watt

F
Schwimmerschalter
F : Schwimmerschalter
FV: vertikaler Schwimmerschalter



Strong 100FV



Semi open Laufblad

Spezifikationen

	Position	Beschrieb
Einsatzmöglichkeiten	Mediumtemperatur	0 ~ 40 °C
	Anwendungen	Klarwasser, Abwasser aus Tanks, Pools etc.
	Max. Eintauchtiefe	33feet (10m)
Typ	Frequenz	50Hz
	Motor	2-pol Trockenmotor
	Isolationsklasse	Klasse B
	Schutzart	IP68
	Schutz	Überhitzungsschutz
	Lager	Kugellager
	Gleitringdichtung	Standard-Gleitringdichtung
Material	Laufrad	Semi-open
	Pumpengehäuse	AAS
	Motorgehäuse	ADC12 (Electroplate)
	Welle	SS410
	Gleitringdichtung	Kohle / Keramik
	Gehäuse	AAS
	Laufrad	ABS + GF
Optional	Kabel	H05RN-F or VCT or SJTW/SJOW
Optional		Vertikaler Schwimmerschalter



Stöckli Pro AG

Oberdorf 33

CH-6018 Buttisholz

T +41 41 929 60 10

F +41 41 929 60 11

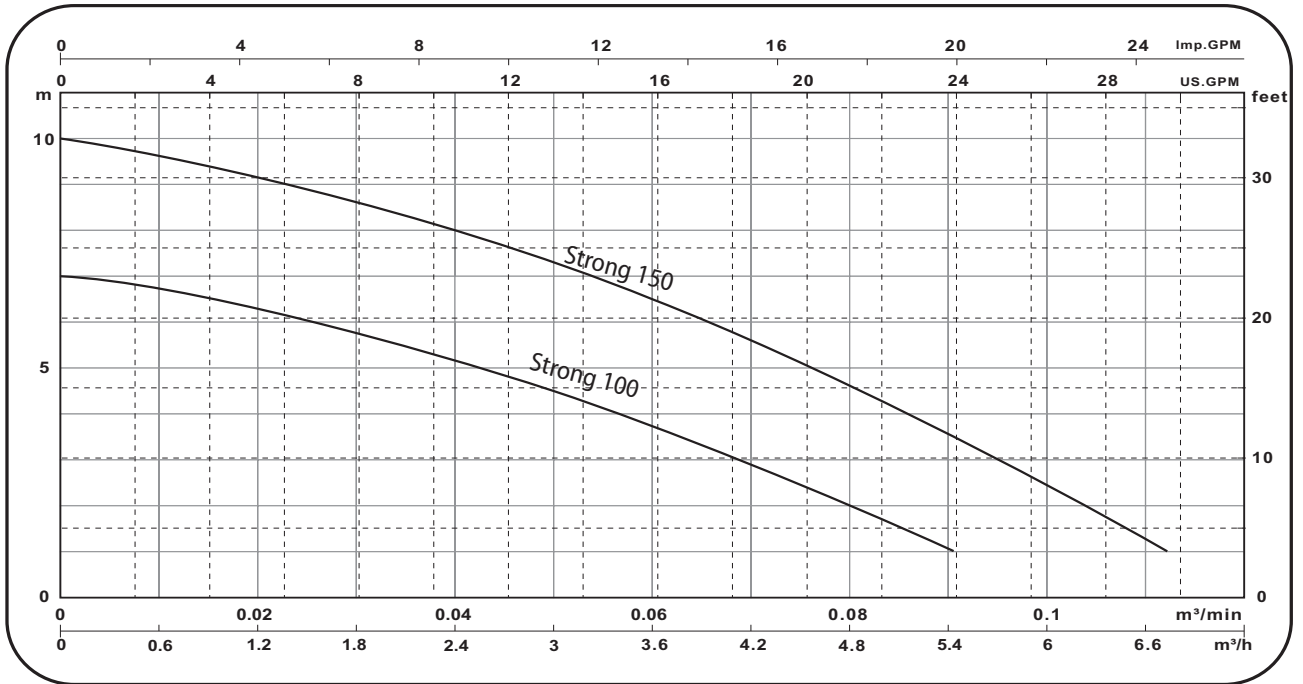
info@stoecklipro.ch

www.stoecklipro.ch



Strong • Serie

Kennlinien



Typ	Leistung KW	Anschluss Zoll (mm)	Head Fuss	Q:US.GPM						H (m)							
				5	10	15	20	25	30	0.01	0.02	0.03	0.04	0.06	0.07	0.09	0.11
Strong 100	0.1	1" (25)	Q:US.GPM	22½	18	13	6¼	--	--	6.7	6.3	5.7	5.1	3.7	2.9	1.1	--
Strong 150	0.15	1" (25)		28½	25	21¼	17¼	12	5¼	9.6	9.1	8.6	8.0	6.5	5.6	3.5	1.3

Typ	Leistung KW	Anschluss Zoll (mm)	Standard m-m³/h	Max m-m³/h	Kugeldurchgang mm	Gewicht (ohne Kable)		Phase Spannung	1ø	1ø	3ø	3ø
						1ø kg	3ø kg		110V	220V	220V	230V
Strong 100	0.1	1" (25)	4.5-3	7-6	4	3.98	--	Ampere bei Volllast	2.2	1.1	--	--
Strong 150	0.15	1" (25)	6.5-3.6	10-7.2	4	4.44	--		3.4	1.7	--	--



Strong 100



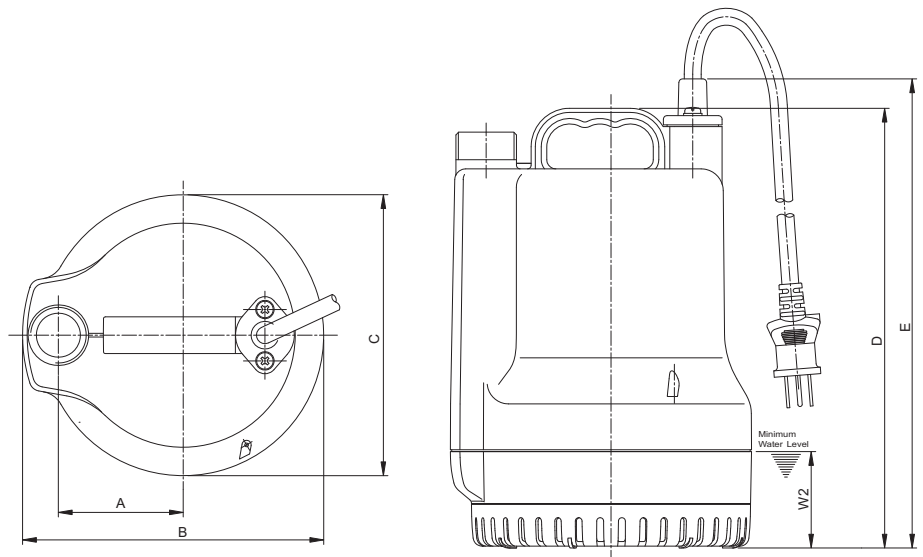
Strong 150F



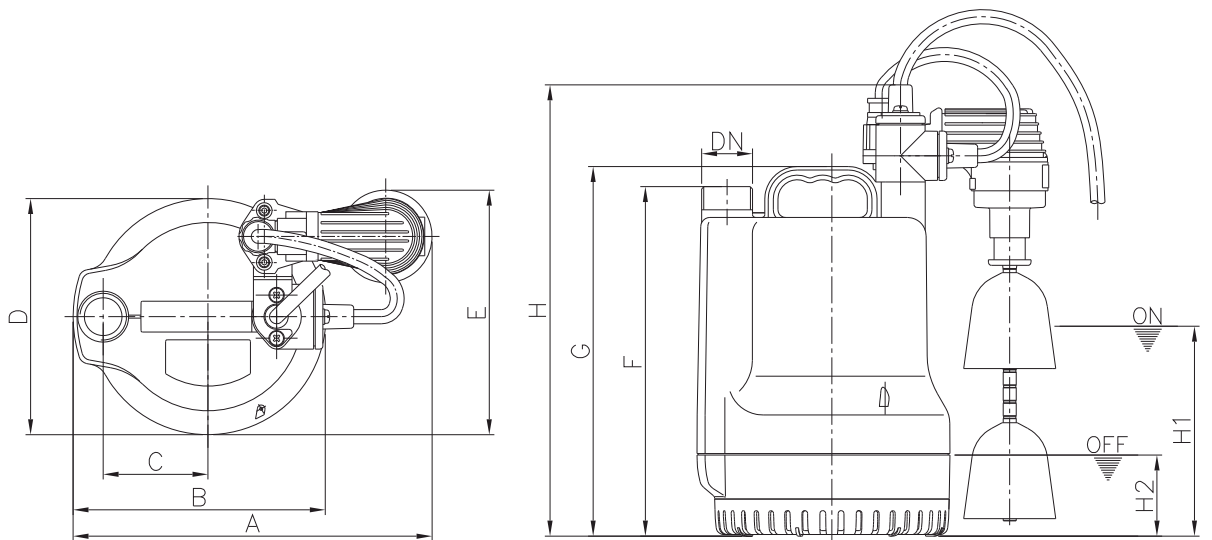
Semi open Laufblad



Dimensionen



Typ	Dimensionen-mm					
	A	B	C	D	E	W2
Strong 100	68	164	153	240	256	50
Strong 150	68	164	153	240	256	50



Typ	Dimensionen-mm										
	DN	A	B	C	D	E	F	G	H	H1	H2
Strong 100	25	233	164	68	153	160	227	240	293	135	55
Strong 150	25	233	164	68	153	160	227	240	293	135	55

Stöckli Pro AG

Oberdorf 33

CH-6018 Buttisholz

T +41 41 929 60 10

F +41 41 929 60 11



info@stoecklipro.ch

www.stoecklipro.ch



N • Serie

N Serie • Abwasserpumpen

Leistung: 0.4 ~2.2 kW

Max. Förderhöhe: 30m

Max. Fördermenge: 66 m³/h

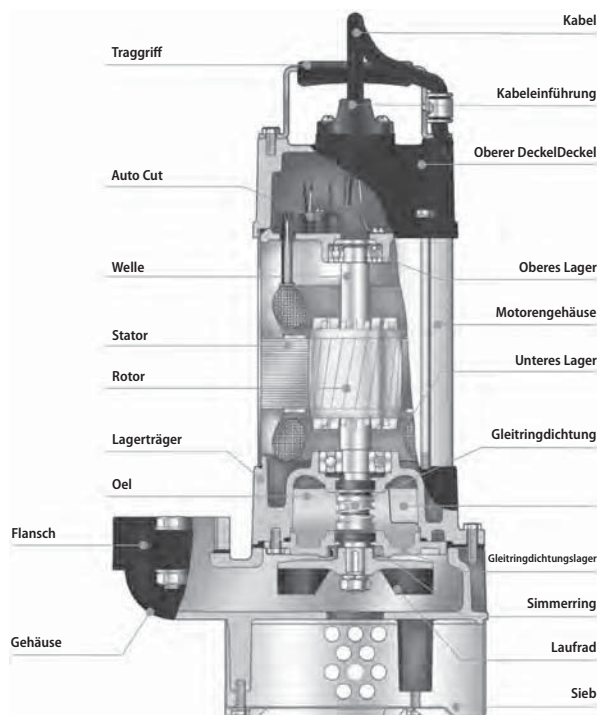




N-05L • N-05A • N-05B • N-21 • N-31

Besonderheiten

- Die hohe Präzision des Motors wird durch die Kombination der neusten Verarbeitungstechniken und der ständigen Qualitätskontrolle während des Fertigungsprozesses erreicht.
- Die Welle und der Rotorzusammenbau geschieht mittels Wärmebehandlung. Die Wicklung ist mit Oellack imprägniert und ofengetrocknet. Das garantiert absolute Beständigkeit der Motoren mit stabilen Charakteristiken und hoher Effizienz.
- Aufgrund der professionellen Fertigung und Endmontage, komplettiert durch den Testlauf im Wasser, ist höchste Qualität garantiert.
- Folgende Komponenten sind bei uns Standard: H07RN-F-Kabel mit wasserdichten Endstück, Wicklungsschutz im Motor sowie eine doppelte Gleitringdichtung.
- Die N-05A ist eine praktische und kostengünstige Pumpe mit oelgefülltem Motor und Standard-Gleitringdichtung.
- Neue N-05L: 0,37kW-Motor leistet 18 m³/h (15-25% erhöhte Förderleistung im Vergleich zu N-05A/B).



Anwendungen

- Abwasser, Bodenentwässerung.
- Baustellenentwässerung.
- Entwässerung von Fischteichen, Keller und Einstellhallen

Typenschlüssel

N - 05 A
 Typ PS Bauart

N - 2 1 F
 Typ Anschluss PS chwimmerschalter
 Zoll



Semi-open
Laufrad



Semi-open
Laufrad (PA)

Spezifikationen

	Position	Beschrieb
Einsatzmöglichkeiten	Liquid Temp	0 ~ 40 °C
	Anwendungen	Clean / Dirty water from Sumps Basins and tanks
	Max. Eintauchtiefe	100feet (30m)
Typ	Frequenz	50Hz
	Motor	2-pol Trockenmotor (N-05A : Oil Motor)
	Isolationsklasse	Klasse B
	Schutzart	IP68
	Schutz	Auto cut (N-05A 3Ø : none) (N-05A & N-05B 1Ø : Überhitzungs)
	Lager	Kugellager
	Gleitringdichtung	Doppelte Gleitringdichtung (N-05A :Standard-Gleitringdichtung)
Material	Laufrad	Semi-open
	Pumpengehäuse	Grauguss
	Motorgehäuse	Edelstahl304
	Welle	Edelstahl410
	Gleitringdichtung	Untere: SIC Obere: Kohle/Keramik (N-05A : Kohle/Keramik)
	Gehäuse	Grauguss
	Laufrad	Grauguss (N-05A & N-05B : PA)
Optional	Kabel	H07RN-F or VCT or SJOW/SOW
		Schwimmerschalter (N-05A 3Ø : none)



Stöckli Pro AG

Oberdorf 33

CH-6018 Buttisholz

T +41 41 929 60 10

F +41 41 929 60 11

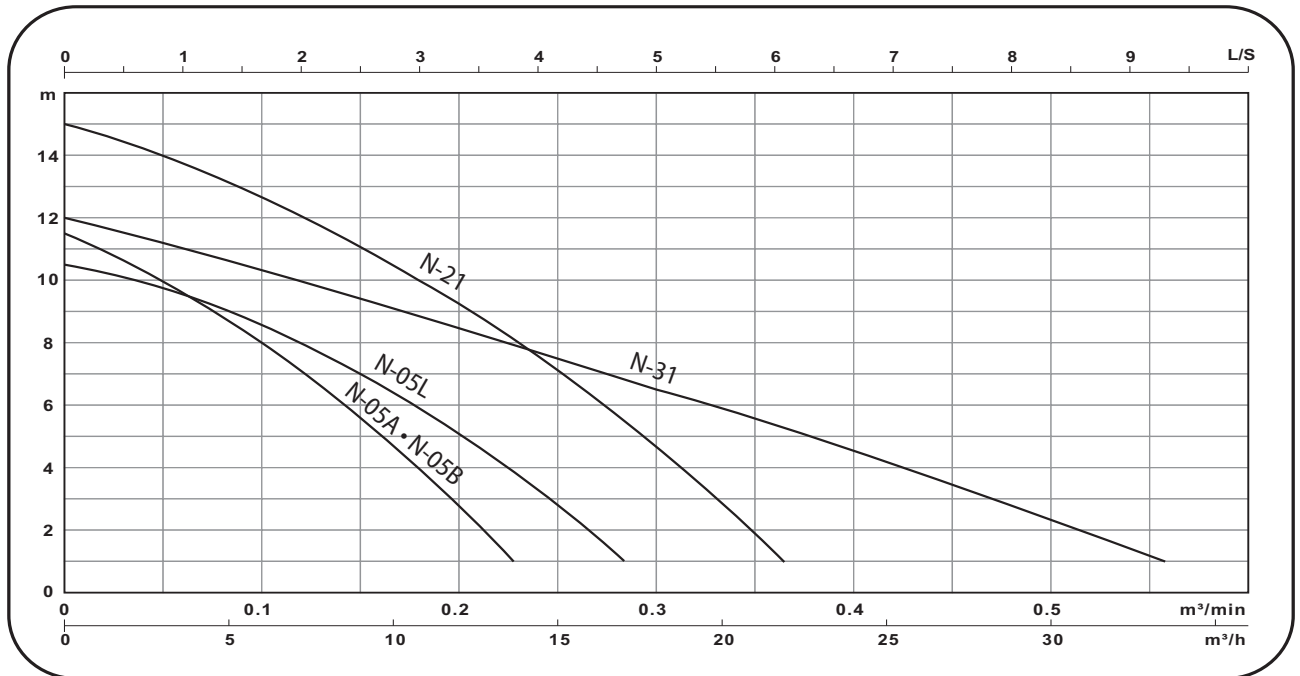
info@stoeklipro.ch

www.stoeklipro.ch



N • Serie

Kennlinien



Typ	Leistung KW	Anschluss Zoll (mm)	Head Fuss	Q:US.GPM											H (m)								
				5"	10"	15"	20"	25"	30"	35"	40"	45"	Q:m³/min	0.05	0.1	0.15	0.2	0.25	0.3	0.4	0.5		
N-05A	0.4	2" (50)	Q:US.GPM	58	51	44	36	28	18	6	--	--	10.0	8.0	5.6	2.8	--	--	--	--			
N-05B	0.4	2" (50)		58	51	44	36	28	18	6	--	--	10.0	8.0	5.6	2.8	--	--	--	--			
N-05L	0.4	2" (50)		75	66	57	47	35	20	--	--	--	9.8	8.6	7.0	5.1	2.8	--	--	--			
N-21	0.75	2" (50)		94	87	79	71	62	52	41	28	13	14.0	12.6	11.0	9.2	7.1	4.6	--	--			
N-31	0.75	3" (80)		141	123	104	83	62	41	18	--	--	11.2	10.3	9.4	8.4	7.4	6.5	4.5	2.3			

Typ	Leistung KW	Anschluss Zoll (mm)	Standard	Max	Kugeldurchgang mm	Gewicht (ohne Kable)		Phase Spannung	Ampere bei Volllast						
			m-m³/h	m-m³/h		1ø kg	3ø kg		1ø 220V	1ø 230V	1ø 240V	3ø 230V	3ø 380V	3ø 400V	3ø 415V
N-05A	0.4	2" (50)	8 - 6	11.5 - 14.4	7.5	12	12	Ampere bei Volllast	3.1	3	2.9	2.2	1.3	1.3	1.2
N-05B	0.4	2" (50)	8 - 6	11.5 - 14.4	7.5	14	13		2.9	2.8	2.7	2	1.2	1.2	1.1
N-05L	0.4	2" (50)	7 - 9	10.5 - 18	8	16	15		3.4	3.3	3.2	2.3	1.4	1.3	1.3
N-21	0.75	2" (50)	10 - 10.8	15 - 22.8	10	17	16		5.4	5.2	5	3.3	2	1.9	1.8
N-31	0.75	3" (80)	6.5 - 18	12 - 36	10	19	18		5.4	5.2	5	3.3	2	1.9	1.8



N-05A



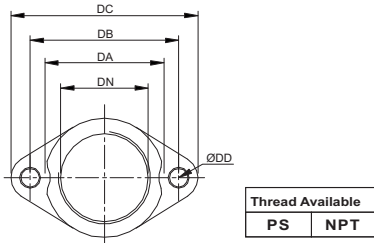
N-21F



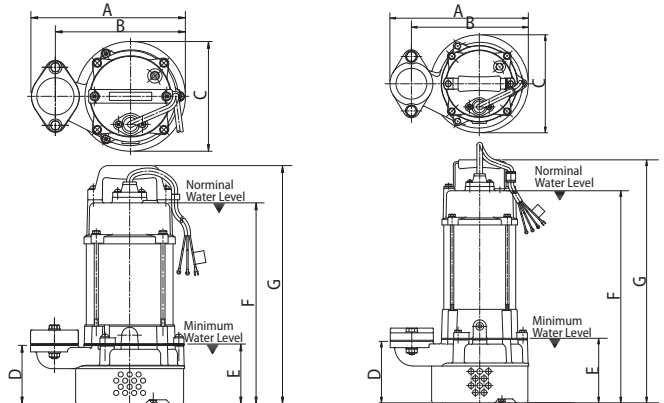
N-31



Dimensionen



EF2-84 • EF2-96 • EF3-130



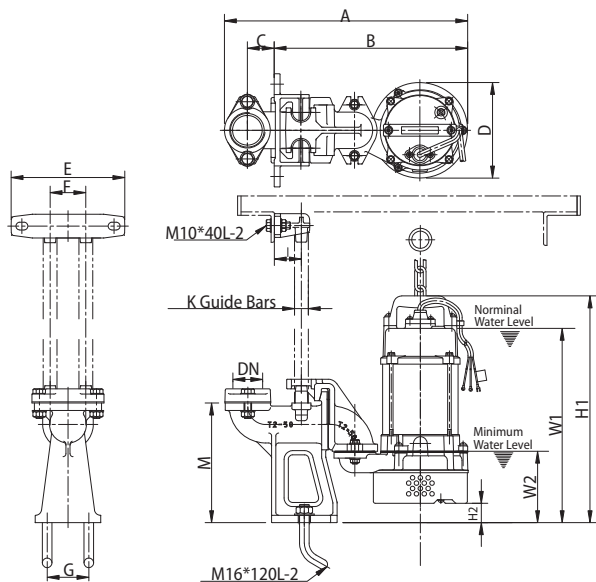
N-05A • N-05B

N-21 • N-31

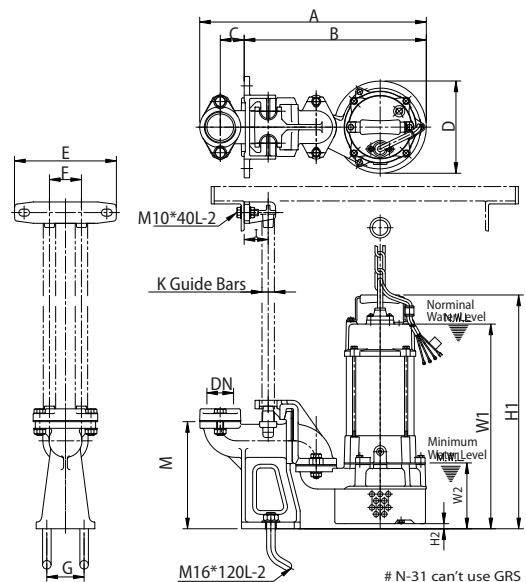
Flansch Set	Passend zu Typ	Dimensionen-mm				
		DN	DA	DB	DC	DD
EF2-84	N-05A	50	72	84	105	9.5
EF2-84	N-05B	50	72	84	105	9.5
EF2-96	N-05L	50	77	96	121	12
EF2-96	N-21	50	77	96	121	12
EF3-130	N-31	80	109	130	155	12

Typ	Dimensionen-mm						
	A	B	C	D	E	F	G
N-05A	226	191	161	86	88	294	349
N-05B	227	191	161	86	88	318	372
N-05L	245	207	173	109	100	375	430
N-21	245	207	173	109	100	375	430
N-31	278	224	173	135	142	403	457

GRS (Guide Rail System) Dimensionen



N-05A • N-05B: GRS T2-50



N-21: GRS T2-50

Typ	Dimensionen-mm														
	DN	A	B	C	D	E	F	G	I	K	M	W1	W2	H1	H2
N-05A	50	409	325	45	161	190	60	70	50	19	201	327	121	382	33
N-05B	50	409	325	45	161	190	60	70	50	19	201	351	121	405	33
N-05L	50	425	342	45	173	190	60	70	50	19	201	385	110	439	9.5
N-21	50	425	342	45	173	190	60	70	50	19	201	385	110	439	9.5



Stöckli Pro AG

Oberdorf 33

CH-6018 Buttisholz

T +41 41 929 60 10

F +41 41 929 60 11

info@stoecklipro.ch

www.stoecklipro.ch



N • Serie

N-32T • N-23 • N-33 • N-43

Spezifikationen

Position		Beschrieb
Einsatzmöglichkeiten	Liquid Temp	0 ~ 40 °C
	Anwendungen	Clean / Dirty water from Sumps Basins and tanks
	Max. Eintauchtiefe	100feet (30m)
Typ	Frequenz	50Hz
	Motor	2-pol Trockenmotor
	Isolationsklasse	Klasse B
	Schutzart	IP68
	Schutz	Auto Cut
	Lager	Kugellager
	Gleitringdichtung	Doppelte Gleitringdichtung
Material	Laufblad	Semi-open (N-23 • N-32T • N-33) Enclosed channel (N-43)
	Pumpengehäuse	Grauguss
	Motorgehäuse	Edelstahl304
	Welle	Edelstahl403
	Gleitringdichtung	Untere: SIC Obere: Kohle/Keramik
	Gehäuse	Grauguss
	Laufblad	Grauguss
Optional	H07RN-F or VCT or SJOW/SOW Schwimmerschalter	



N-23



N-33

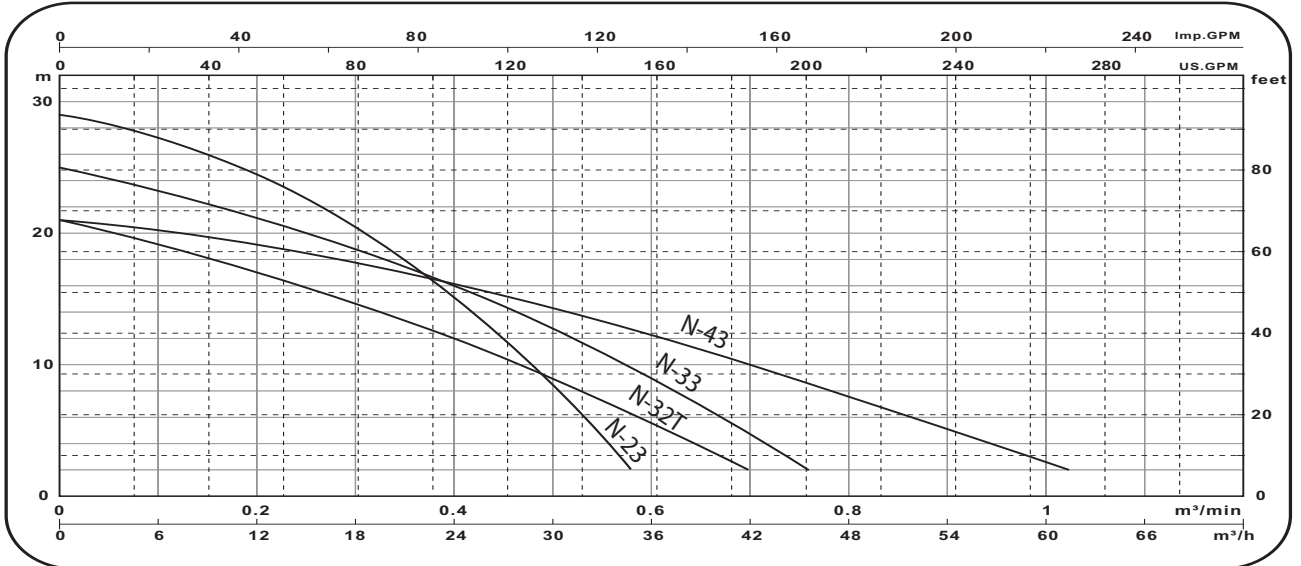


Semi open
laufrad



Geschlossen
laufrad

Kennlinien

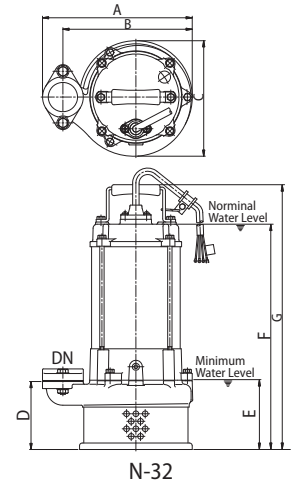
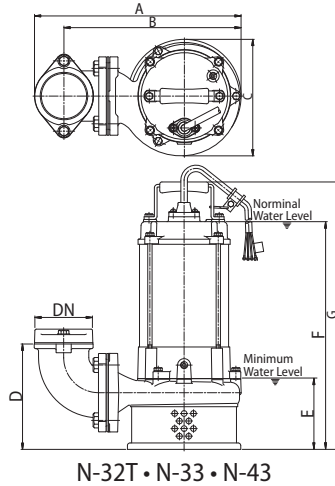
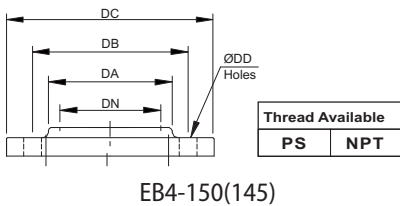
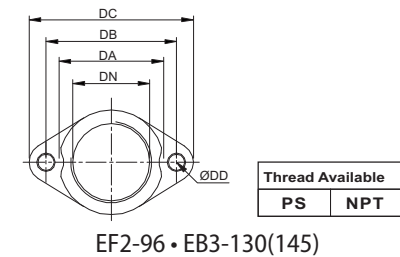


Typ	Leistung KW	Anschluss Zoll (mm)	Head Fuss	Q:US.GPM								H (m)									
				10	20	30	40	50	60	70	80	0.1	0.2	0.4	0.5	0.6	0.7	0.8	1.0		
N-32T	1.5	3" (80)	Q:US.GPM	177	153	129	102	70	34	--	--	19.1	17.0	12.0	9.1	5.8	2.0	--	--		
N-23	2.2	2" (50)		150	140	129	117	104	89	72	50	27.2	24.4	13.1	8.4	--	--	--	--		
N-33	2.2	3" (80)		195	176	156	135	110	81	46	3	23.2	21.2	16.0	12.8	9.0	2.6	--	--		
N-43	2.2	4" (100)		259	226	192	157	116	64	--	--	20.2	19.1	16.1	14.3	12.3	10.0	7.5	2.6		

Typ	Leistung KW	Anschluss Zoll (mm)	Standard m-m³/h	Max m-m³/h	Kugeldurchgang mm	Gewicht (ohne Kable)		Phase	Spannung							
						1ø kg	3ø kg		220V	230V	240V	230V	380V	400V	415V	
N-32T	1.5	3" (80)	12 - 24	21 - 45	10.5	42	37	Ampere bei Volllast	10.4	10	9.8	6.1	3.6	3.5	3.4	
N-23	2.2	2" (50)	24.5 - 12	29 - 36	10.5	39	33		15	14.6	14.4	8.6	5.1	5	4.8	
N-33	2.2	3" (80)	16 - 24	25 - 48	10.5	44	38		15	14.6	14.4	8.6	5.1	5	4.8	
N-43	2.2	4" (100)	10 - 42	21 - 66	10.5	44	39		15	14.6	14.4	8.6	5.1	5	4.8	



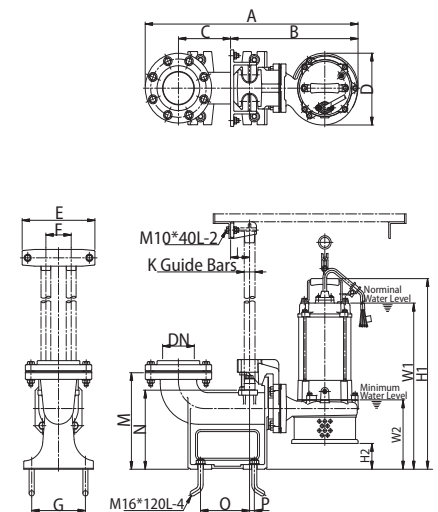
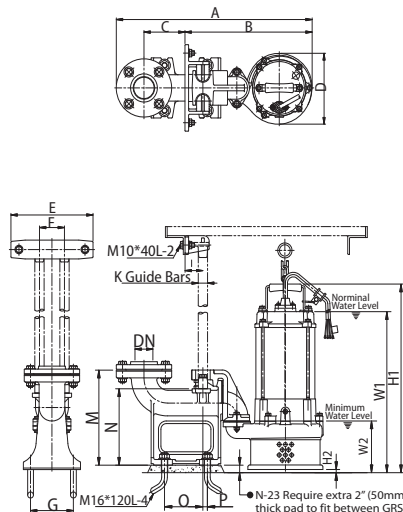
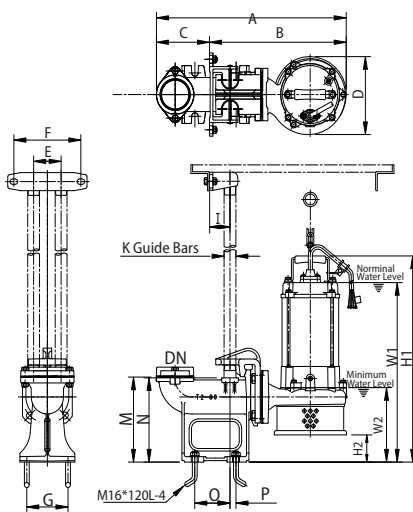
Dimensionen



Flansch Set	Passend zu Typ	Dimensionen-mm					Holes
		DN	DA	DB	DC	DD	
EB3-130 (145)	N-32T	80	109	130	155	12	2
EF2-96	N-23	50	77	96	121	12	2
EB3-130 (145)	N-33	80	109	130	155	12	2
EBH4-(145)	N-43	100	--	--	--	--	2

Typ	DN	Dimensionen-mm										
		A	B	C	D	E	F		G			
							1ø	3ø	1ø	3ø		
N-32T	80	356	310	200	204	156	499	421	573	485		
N-23	50	280	242	216	128	130	498	420	572	493		
N-33	80	385	328	216	195	132	500	422	575	495		
N-43	100	442	348	216	230	130	500	422	575	495		

GRS (Guide Rail System) Dimensionen



Typ	Dimensionen-mm																			
	DN	A	B	C	D	E	F	G	I	K	M	N	O	P	W1		W2	H1		H2
															1ø	3ø		1ø	3ø	
N-32T	80	535	375	100	200	195	80	120	60	32	235	233	103	18	495	495	218	568	568	62
N-23	50	580	387	115	216	230	70	120	50	25	250	203	108	13	507	429	139	281	502	59
N-33	80	553	395	100	216	195	80	120	60	32	235	233	103	18	570	442	117	646	566	70
N-43	80	621	398	130	216	230	80	150	60	32	285	233	135	15	570	442	117	646	566	70



Stöckli Pro AG

Oberdorf 33

CH-6018 Buttisholz

T +41 41 929 60 10

F +41 41 929 60 11

info@stoecklipro.ch

www.stoecklipro.ch



NA • Serie

NA Serie • Abwasserpumpen

Leistung: 1.5 ~7.2 kW

Max. Förderhöhe: 40m

Max. Fördermenge: 126 m³/h





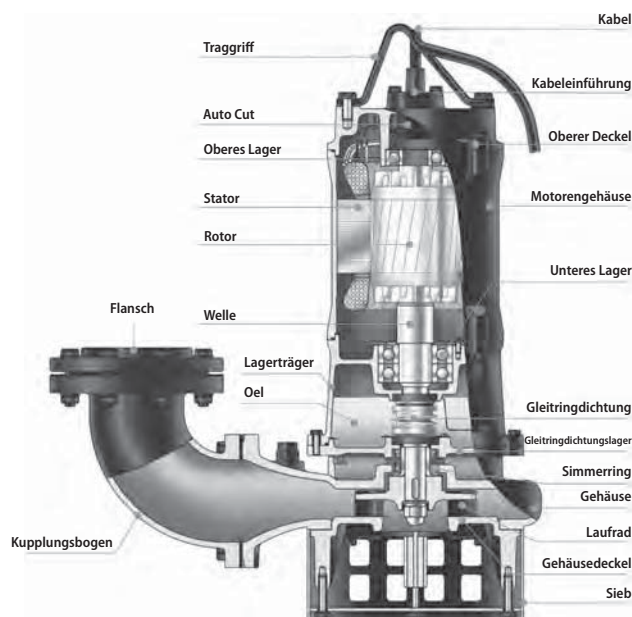
50NA21.5 • 50NA22.2 • 80NA21.5 • 80NA22.2 • 80NA23.7

Besonderheiten

- Ausgestattet mit Auto-Cut, Doppelte Gleitringdichtung in SiC/SiC, Kabelendstück mit Epoxyharz-Versiegelung.
- Kompakte Bauform in Grauguss.
- Auch mit GRS (Guide Rail System) erhältlich.
- Breite Produktpalette mit hoher Förderleistung und hohem Wirkungsgrad.

Anwendungen

- Abwasserentsorgung für alle industriellen und privaten Anwendungen.
- Entwässerung .
- Wasserentnahme aus Flüssen und Seen.



Typenschlüssel

80 - NA 2 1.5 F
Anschluss Typ Pole Kw Schwimmerschalter
mm

Spezifikationen

	Position	Beschrieb
Einsatzmöglichkeiten	Mediumtemperatur	0 - 40 °C
	Anwendungen	Abwasser, Schmutzwasser, Fäkalien, Entwässerung
	Max. Eintauchtiefe	100feet (30m)
Typ	Frequenz	50Hz
	Motor	2-pol Trockenmotor
	Isolationsklasse	Klasse B (SHP : Klasse F)
	Schutzart	IP68
	Schutz	Auto Cut
	Lager	Kugellager
	Gleitringdichtung	Doppelte Gleitringdichtung
Material	Laufrad	Semi-open
	Pumpengehäuse	Grauguss
	Motorgehäuse	Grauguss
	Welle	Edelstahl403
	Gleitringdichtung	Untere: SiC Obere: Kohle/Keramik
	Gehäuse	Grauguss
	Laufrad	Grauguss
Optional	Kabel	H07RN-F or VCT or SJOW/SOW
		Float switch (5HP : none)



Stöckli Pro AG

Oberdorf 33

CH-6018 Buttisholz

T +41 41 929 60 10

F +41 41 929 60 11

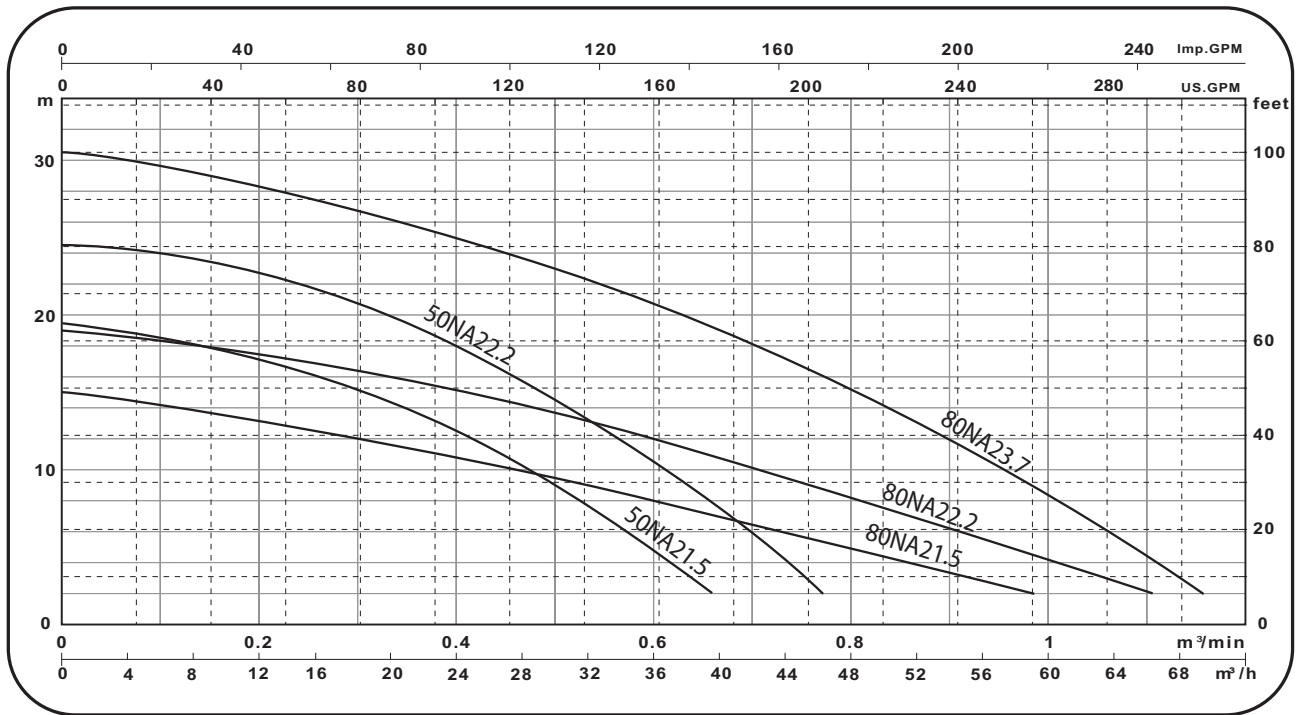
info@stoeklipro.ch

www.stoeklipro.ch



NA • Serie

Kennlinien



Typ	Leistung KW	Anschluss Zoll (mm)	Head Fuss	Q:US.GPM								Q:m³/min / Q:m³/h								
				20	30	40	50	60	70	80	100	0.1	0.2	0.3	0.4	0.6	0.8	1.0	1.1	
50NA21.5	1.5	2" (50)	Q:US.GPM	151	131½	109	78	32	--	--	--	H (m)	18.5	17.1	15.1	12.5	4.8	--	--	--
50NA22.2	2.2	2" (50)		184	166	147	127	103	72	13			24.0	22.7	20.7	18.0	10.5	--	--	--
80NA21.5	1.5	3" (80)		191	138	74	--	--	--	--			14.2	13.2	12.0	10.8	8.0	4.9	1.8	--
80NA22.2	2.2	3" (80)		239	198	155	103	27	--	--			18.3	17.4	16.4	15.2	12.0	8.2	4.1	2.0
80NA23.7	3.7	3" (80)		279	258	236	211	183	151	13	3		29.6	29.2	26.6	24.9	20.6	15.2	8.4	4.4

Typ	Leistung KW	Anschluss Zoll (mm)	Standard m-m³/h	Max m-m³/h	Kugeldurchgang mm	Gewicht (ohne Kable)		Phase Spannung	Ampere bei Volllast							
						1ø kg	3ø kg		1ø 220V	1ø 230V	1ø 240V	3ø 230V	3ø 380V	3ø 400V	3ø 415V	
50NA21.5	1.5	2" (50)	12.5 - 24	19.5 - 42	20	79	32	Ampere bei Volllast	10.4	10	9.8	6.1	3.6	3.5	3.4	
50NA22.2	2.2	2" (50)	18 - 24	24.5 - 48	20	38	35		15	14.6	14.4	8.6	5.1	5	4.8	
80NA21.5	1.5	3" (80)	8 - 36	15 - 66	20	42	37		10.4	10	10	6.1	3.6	3.5	3.4	
80NA22.2	2.2	3" (80)	12 - 36	19 - 72	20	44	40		15	14.6	14.6	8.6	5.1	5	4.8	
80NA23.7	3.7	3" (80)	23 - 30	30.5 - 72	14	--	58		--	--	--	14	8.4	8.2	7.7	



50NA21.5
50NA22.2



80NA21.5
80NA22.2



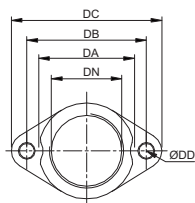
80NA23.7



Semi-open
Lauftrad

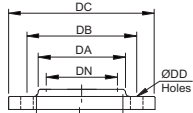


Dimensionen



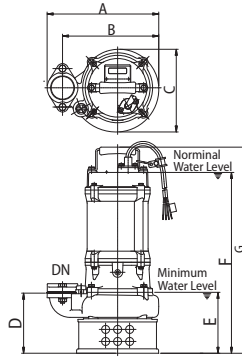
EF2-96 • EB3-130(145)

Thread Available	
PS	NPT

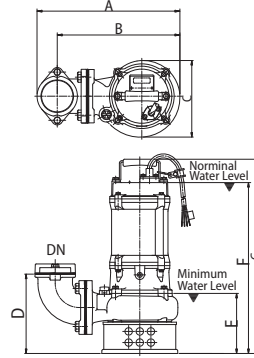


EB3-150(145)

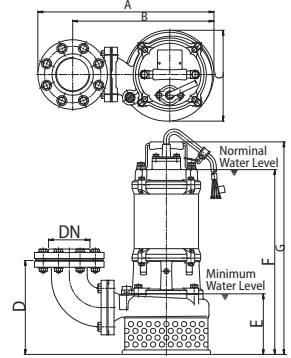
Thread Available	
PT	NPT



50NA21.5 • 50NA22.2



80NA21.5 • 80NA22.2

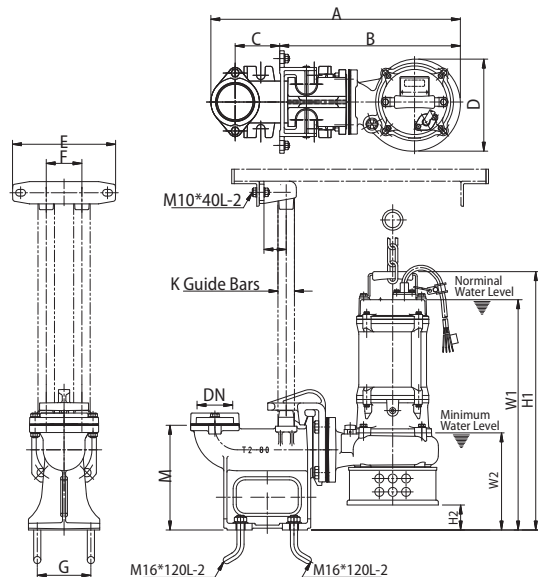


80NA23.7

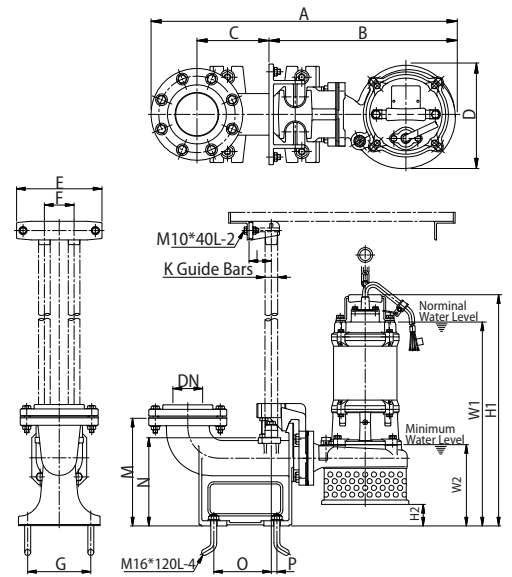
Flansch Set	Passend zu Typ	Dimensionen-mm					Holes
		DN	DA	DB	DC	DD	
EF2-96	50NA21.5	50	77	96	121	12	2
EF2-96	50NA22.2	50	77	96	121	12	2
EB3-130(145)	80NA21.5	80	109	130	155	12	2
EB3-130(145)	80NA22.2	80	109	130	155	12	2
EB3-150(145)	80NA23.7	80	110	150	185	15	8

Typ	Dimensionen-mm									
	DN	A	B	C	D	E	F		G	
							1ø	3ø	1ø	3ø
50NA21.5	50	279	241	206	150	150	502	451	565	514
50NA22.2	50	279	241	206	150	150	535	451	598	514
80NA21.5	80	385	333	207	214	160	512	461	575	524
80NA22.2	80	385	333	207	214	160	545	461	608	524
80NA23.7	80	468	376	424	250	162	--	492	--	565

GRS (Guide Rail System) Dimensionen



80NA21.5 • 80NA22.2 : GRS T2-80



80NA23.7 : GRS T2-80

Typ	Dimensionen-mm																			
	DN	A	B	C	D	E	F	G	I	K	M	N	O	P	W1		W2	H1		H2
															1ø	3ø		1ø	3ø	
50NA21.5	80	560	410	100	210	230	80	120	50	32	240	--	--	--	572	521	220	635	584	60
80NA22.2	80	560	410	100	210	230	80	120	50	32	240	--	--	--	605	521	220	668	584	60
80NA23.7	80	648	426	130	242	230	80	150	60	32	285	233	135	15	--	543	213	--	617	51



Stöckli Pro AG

Oberdorf 33 T +41 41 929 60 10 info@stoecklipro.ch
 CH-6018 Buttisholz F +41 41 929 60 11 www.stoecklipro.ch



NA • Serie

100NA25.5 • 100NA27.5 Spezifikationen

	Position	Beschrieb
Einsatzmöglichkeiten	Mediumtemperatur	0 - 40 °C
	Anwendungen	Abwasser, Schmutzwasser, Fäkalien, Entwässerung
	Max. Eintauchtiefe	100feet (30m)
Typ	Frequenz	50Hz
	Motor	2-pol Trockenmotor
	Isolationsklasse	Klasse F
	Schutzart	IP68
	Schutz	Auto Cut
	Lager	Kugellager
	Gleitringdichtung	Doppelte Gleitringdichtung
Material	Laufrad	Semi-open
	Pumpengehäuse	Grauguss
	Motorgehäuse	Grauguss
	Welle	Edelstahl420J2
	Gleitringdichtung	Untere: SIC Obere: Kohle/Keramik
	Gehäuse	Grauguss
	Laufrad	Grauguss
Optional	Kabel	H07RN-F or VCT or SOW (10HP/230V : SJOW)

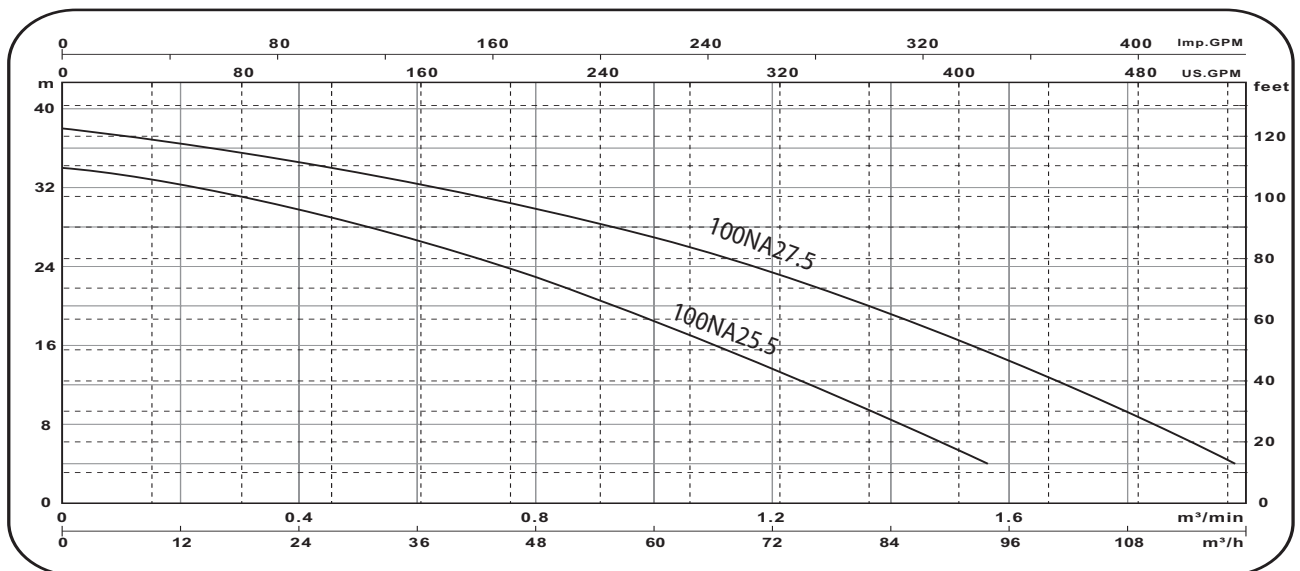


100NA25.5



Semi-open
Laufrad

Kennlinien

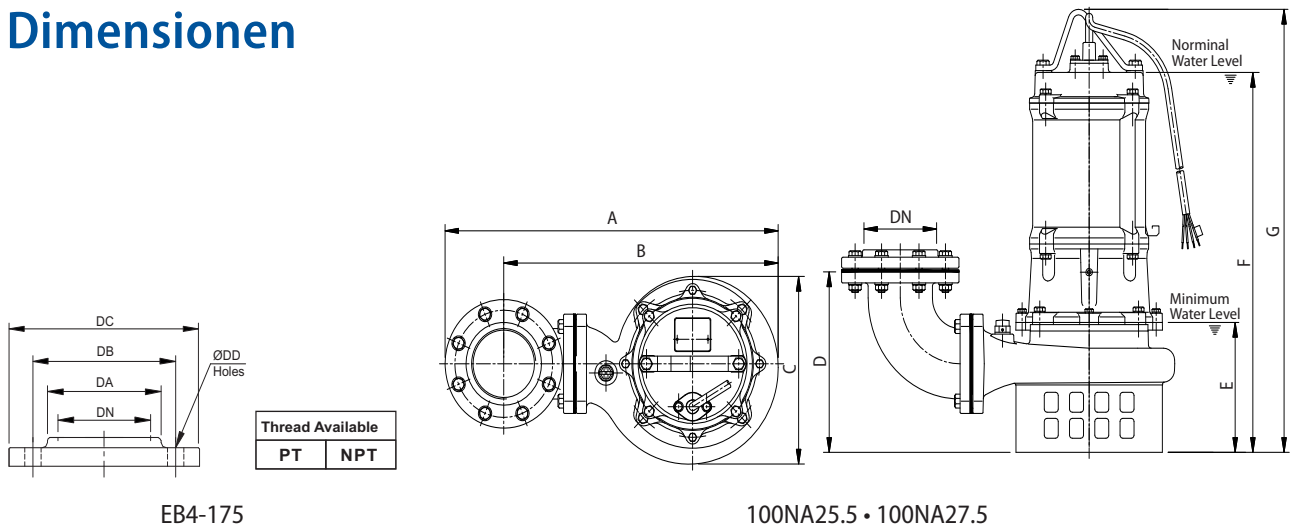


Typ	Leistung KW	Anschluss Zoll (mm)	Head Fuss	Head (m)								Q:US:GPM							
				20"	30"	40"	50"	60"	80"	100"	120"	0.2	0.4	0.6	0.8	1	1.2	1.4	1.6
100NA25.5	5.5	4" (100)	Q:US:GPM	400	370	339	304	268	191	92	--	33	30.3	27	23.3	19	14.3	9.4	3.7
100NA27.5	7.5	4" (100)		470	441	411	379	346	280	192	77	38.2	35.8	33.1	29.8	26	21.5	16.5	11.1

Typ	Leistung KW	Anschluss Zoll (mm)	Standard m-m³/h	Max m-m³/h	Kugeldurchgang mm	Gewicht (ohne Kable)		Phase	Spannung							
						1ø kg	3ø kg		220V	230V	240V	230V	380V	400V	415V	
100NA25.5	5.5	4" (100)	23 - 48	34 - 102	20	--	96	Ampere bei Vollast	--	--	--	20	11.8	11.6	11	
100NA27.5	7.5	4" (100)	27 - 60	38 - 126	20	--	102		--	--	--	26.4	15.6	15.3	14.5	



Dimensionen



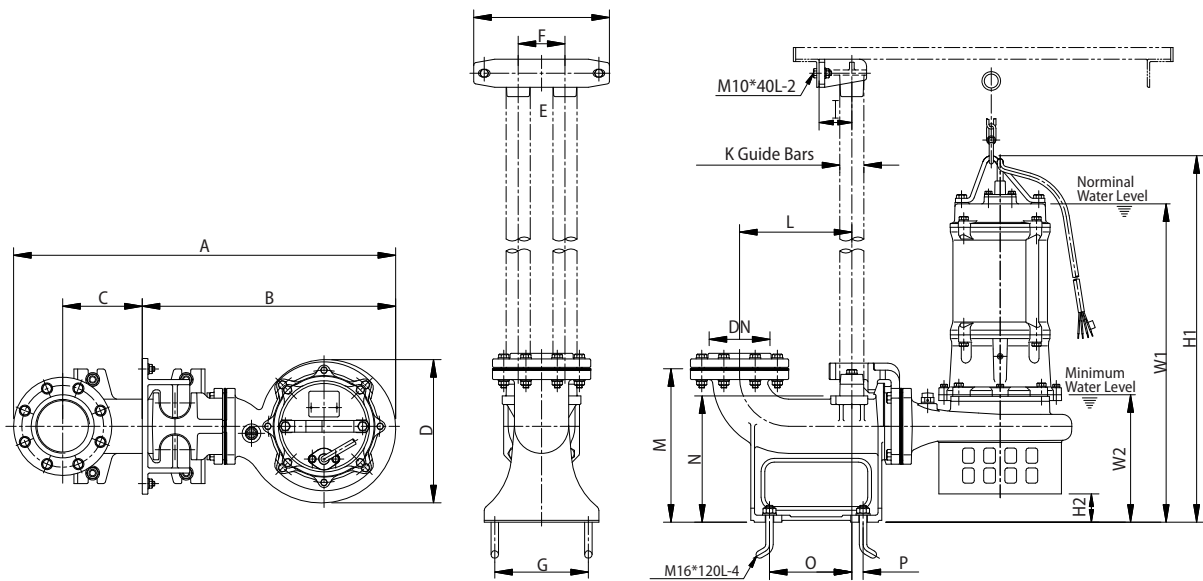
EB4-175

100NA25.5 • 100NA27.5

Flansch Set	Passend zu Typ	Dimensionen-mm						Holes
		DN	DA	DB	DC	DD		
EB4-175(165)	100NA25.5	100	136	175	210	15	8	
EB4-175(165)	100NA27.5	100	136	175	210	15	8	

Typ	Dimensionen-mm							
	DN	A	B	C	D	E	F	G
100NA25.5	100	597	591	307	295	210	620	723
100NA27.5	100	597	591	307	295	210	620	723

GRS (Guide Rail System) Dimensionen



100NA25.5 • 100NA27.5 : GRS T100A

Typ	Dimensionen-mm																	
	DN	A	B	C	D	E	F	G	I	K	M	N	O	P	W1	W2	H1	H2
100NA25.5	100	817	542	170	307	290	100	200	70	50	325	270	176	24	680	270	783	60
100NA27.5	100	817	542	170	307	290	100	200	70	50	325	270	176	24	680	270	783	60

Stöckli Pro AG

Oberdorf 33

CH-6018 Buttisholz

T +41 41 929 60 10

F +41 41 929 60 11



info@stoecklipro.ch

www.stoecklipro.ch



H Serie • Abwasser- und Schmutzwasserpumpen

H • Serie

Leistung: 0.4 ~2.2 kW

Max. Förderhöhe: 21m

Max. Fördermenge: 66 m³/h

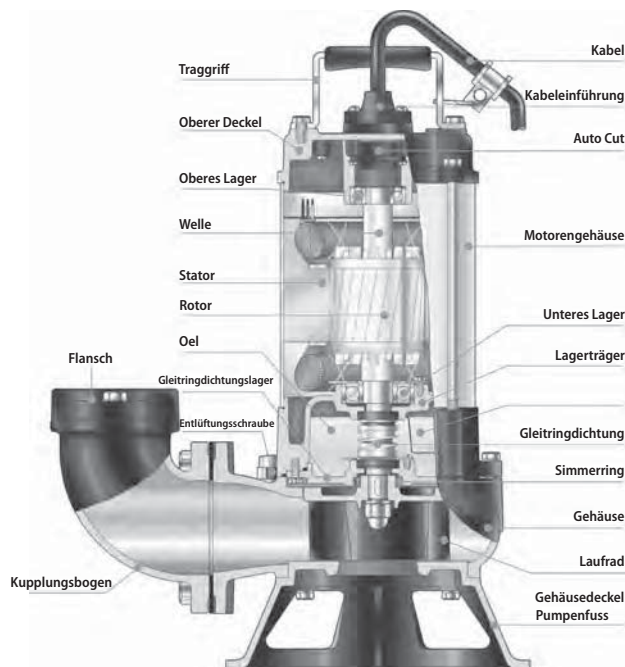




H-05A • H-05U • H-21U • H-31U

Besonderheiten

- Die hohe Präzision des Motors wird durch die Kombination der neusten Blechverarbeitungstechniken und der ständigen Qualitätskontrolle während dem Fertigungsprozesses erreicht.
- Die Welle und der Rotor Zusammenbau geschieht durch Wärmebehandlung. Die Wicklung ist mit Oelack imprägniert und ofengetrocknet. Das garantiert absolute Beständigkeit der Motoren mit stabilen Charakteristiken und hoher Effizienz.
- Aufgrund der professionellen Fertigung und Endmontage, komplettiert durch den Testlauf im Wasser, ist höchste Qualität garantiert.
- Folgende Komponenten sind bei uns Standard: H07RN-F
- Kabel mit wasserdichtem Endstück, Wicklungsschutz im Motor sowie eine doppelte Gleitringdichtung.
- Laufräder als Wirbelrad (U-Typ) oder Halboffen (P-Typ) bewältigen sämtliche Abwasser- und Fäkalien mit bester Effizienz.
- Das Sortiment zeichnet sich durch seine Komplettheit und die hohe Robustheit aus. Die Pumpen zeichnen sich durch Handlichkeit und Servicefreundlichkeit aus.
- Die H-05A ist eine praktische und kostengünstige Pumpe mit oelgefülltem Motor und Standard-Gleitringdichtung.



Anwendung

- Abpumpen von Abwasser und/oder Fäkalien aus Häusern, Kellern, Hotels, Einstellhallen usw.
- Abpumpen von Abwasser und/oder Fäkalien im industriellen Bereich.
- Entleeren von Abwasserbehältern, Klärgruben oder Kläranlagen.
- Absaugen von Oberflächenwasser von Garagen oder bei Einsatz von Feuerlöschsystemen.

Typenschlüssel

H - 05 A
 Typ ½ PS Bauart

H - 2 1 T U F
 Typ Anschluss PS Bauart Laufrad Schwimmerschalter Zoll

Spezifikationen

Position		Beschrieb
Einsatzmöglichkeiten	Mediumtemperatur	0 ~ 40 °C
	Anwendungen	Abwasser, Schmutzwasser, Fäkalien und industrielle Abwasser
	Max. Eintauchtiefe	100feet (30m)
Typ	Frequenz	50Hz
	Motor	2-pol Trockenmotor (H-05A : Oil Motor)
	Isolationsklasse	Klasse B
	Schutzart	IP68
	Schutz	Auto cut (H-05A 3Ø: none) (H-05A & H-05U 1Ø: Overheat)
	Lager	Kugellager
	Gleitringdichtung	Doppelte Gleitringdichtung (H-05A : Standard-Gleitringdichtung)
Material	Laufrad	Semi-open
	Pumpengehäuse	Grauguss
	Motorgehäuse	Edelstahl304
	Welle	Edelstahl410
	Gleitringdichtung	Untere: SIC Obere: Kohle/Keramik (H-05A: Kohle/Keramik)
	Gehäuse	Grauguss
	Laufrad	Grauguss (H-05A : PA)
Optional	Kabel	H07RN-F or VCT or SJOW/SOW
Optional	Schwimmerschalter (H-05A 3Ø : none)	



Stöckli Pro AG

Oberdorf 33

CH-6018 Buttisholz

T +41 41 929 60 10

F +41 41 929 60 11

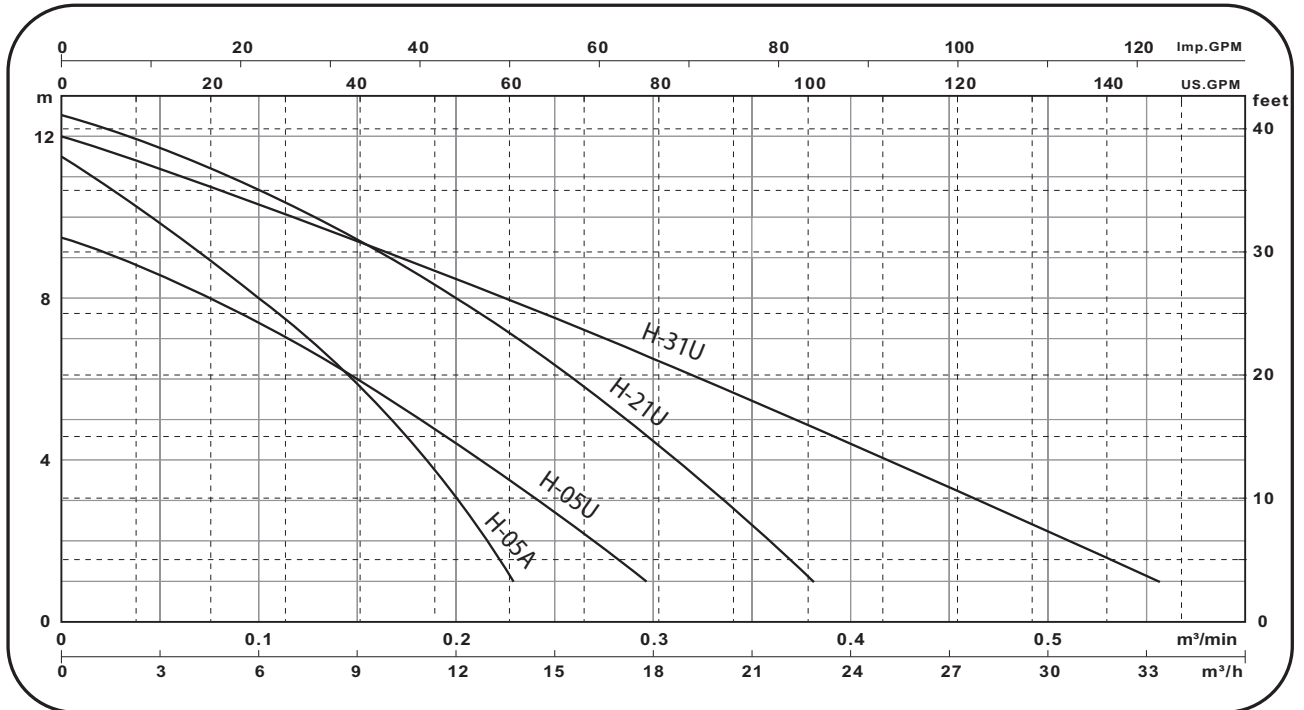
info@stoeklipro.ch

www.stoeklipro.ch



H • Serie

Kennlinien



Typ	Leistung KW	Anschluss Zoll (mm)	Head Fuss	Q:US.GPM								Q:m³/min							
				5	10	15	20	25	30	35	40	0.05	0.1	0.15	0.2	0.25	0.3	0.5	0.55
H-05A	0.4	2" (50)	Q:US.GPM	59	53	46	38½	29	18½	7	--	9.8	8	5.8	3.1	--	--	--	--
H-05U	0.4	2" (50)		74¾	63½	50½	39	24	5¾	--	--	8.5	7.4	6	4.4	2.7	--	--	--
H-21U	0.75	2" (50)		97½	88½	78½	68	56	42½	26¾	6	11.7	10.6	9.4	8	6.3	4.4	--	--
H-31U	0.75	3" (80)		140½	122	103½	84½	64¾	43½	21¼	--	11.2	10.3	9.4	8.4	7.5	6.5	2.2	1.1

Typ	Leistung KW	Anschluss Zoll (mm)	Standard m-m³/h	Max m-m³/h	Kugeldurchgang mm	Gewicht (ohne Kable)		Phase	Spannung													
						1ø kg	3ø kg		1ø	1ø	1ø	3ø	3ø	3ø	3ø							
H-05A	0.4	2" (50)	8-6	11-14.4	10	12	12	Ampere bei Volllast	220V	230V	240V	230V	380V	400V	415V	3.1	3	2.9	2.2	1.3	1.3	1.2
H-05U	0.4	2" (50)	6-9	9.5-19.2	35	16	15		3.4	3.3	3.2	2.3	1.4	1.3	1.3							
H-21U	0.75	2" (50)	8-12	12.5-24	35	18	17		5.4	5.2	5	3.3	2	1.9	1.8							
H-31U	0.75	3" (80)	6.5-18	12-36	30	19	18		5.4	5.2	5	3.3	2	1.9	1.8							



H-05A



H-05U



H-31U



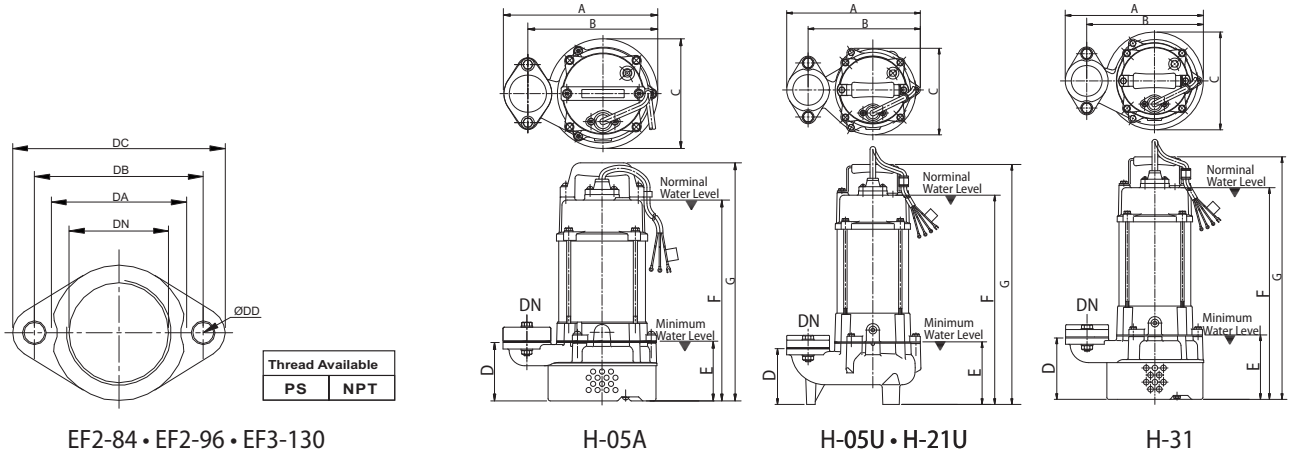
Semi-open Laufrad (PA)



U Typ Laufrad



Dimensionen



EF2-84 • EF2-96 • EF3-130

H-05A

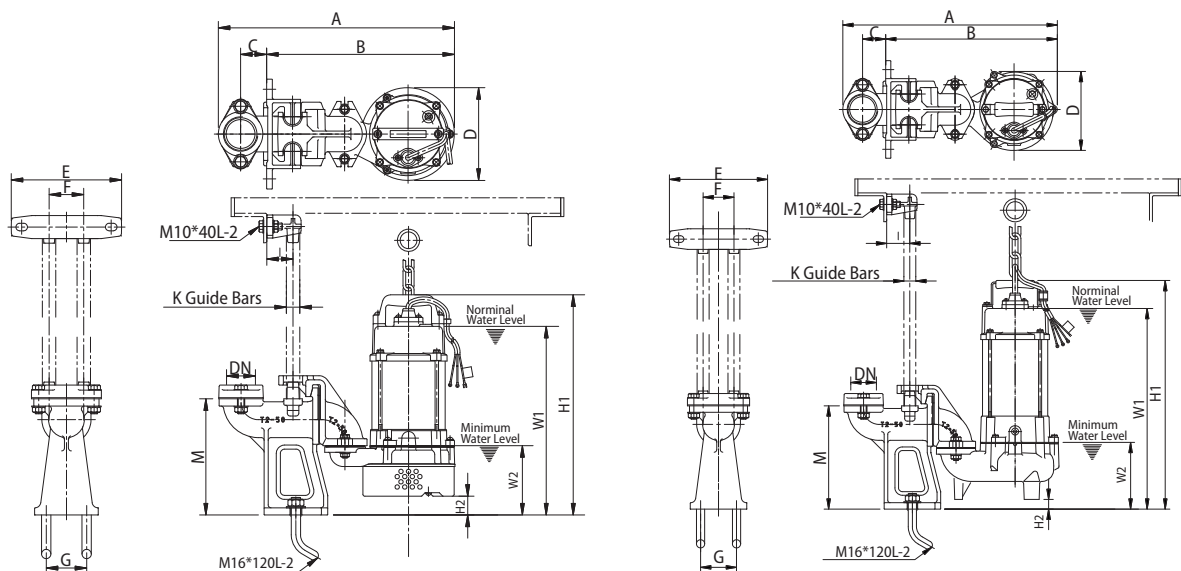
H-05U • H-21U

H-31

Flansch Set	Passend zu Typ	Dimensionen-mm				
		DN	DA	DB	DC	DD
EF2-84	H-05A	50	72	84	105	9.5
EF2-96	H-05U	50	77	96	121	12
EF2-96	H-21U	50	77	96	121	12
EF3-130	H-31U	80	109	130	155	12

Typ	Dimensionen-mm						
	A	B	C	D	E	F	G
H-05A	226	191	161	86	88	294	349
H-05U	237	199	154	99	109	372	427
H-21U	237	199	154	99	109	372	427
H-31U	278	224	173	135	142	403	457

GRS (Guide Rail System) Dimensionen



H-05A : GRS T2-50

H-05U • H-21U : GRS T2-50

Typ	Dimensionen-mm														
	Dn	A	B	C	D	E	F	G	I	K	M	W1	W2	H1	H2
H-05A	50	409	325	45	161	190	60	70	50	19	201	327	121	382	33
H-05U	50	418	334	45	154	190	60	70	50	19	201	391	128	445	19
H-21U	50	418	337	45	154	190	60	70	50	19	201	391	128	445	19



Stöckli Pro AG

Oberdorf 33 T +41 41 929 60 10 info@stoeckli.pro.ch
 CH-6018 Buttisholz F +41 41 929 60 11 www.stoeckli.pro.ch



H • Serie

H-32TU • H-33U

Spezifikationen

	Position	Beschrieb
Einsatzmöglichkeiten	Mediumtemperatur	0 - 40 °C
	Anwendungen	Abwasser, Schmutzwasser, Fäkalien und industrielle Abwasser
	Max. Eintauchtiefe	100feet (30m)
Typ	Frequenz	50Hz
	Motor	2-pol Trockenmotor
	Isolationsklasse	Klasse B
	Schutzart	IP68
	Schutz	Auto cut
	Lager	Kugellager
	Gleitringdichtung	Doppelte Gleitringdichtung
Material	Laufrad	Semi-open
	Pumpengehäuse	Grauguss
	Motorgehäuse	Edelstahl304
	Welle	Edelstahl403
	Gleitringdichtung	Untere: SIC Obere: Kohle/Keramik
	Gehäuse	Grauguss
	Laufrad	Grauguss
Optional	Kabel	H07RN-F or VCT or SJOW/SOW
		Schwimmerschalter

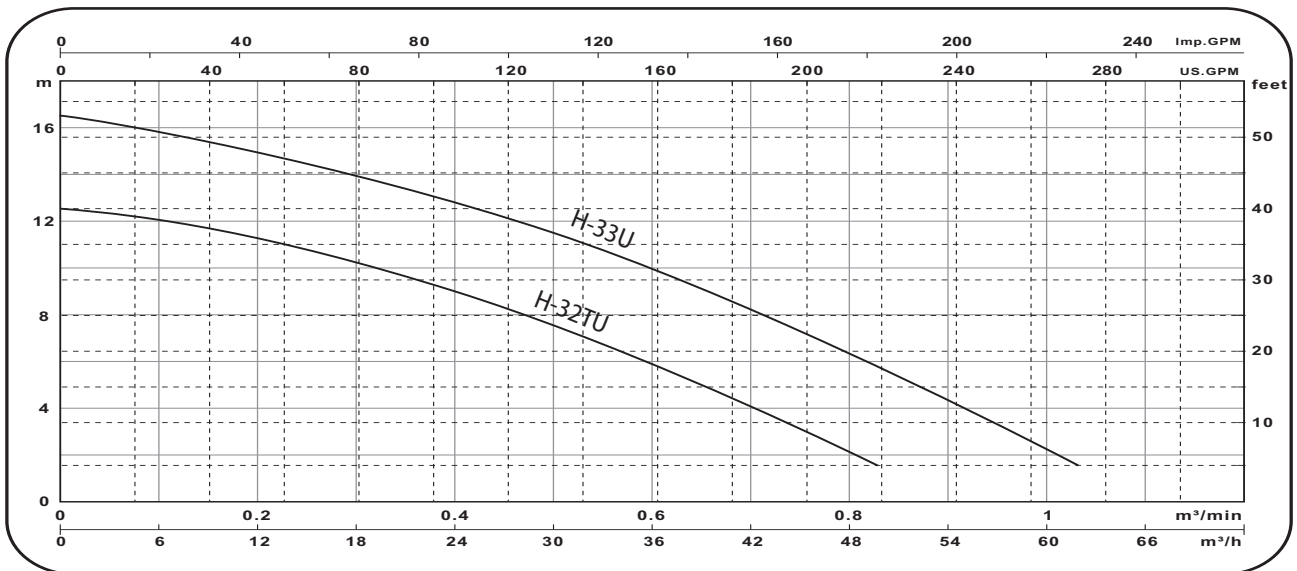


H-33U



U Typ
Laufrad

Kennlinien

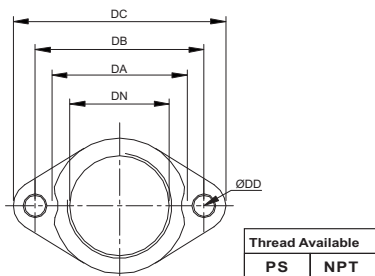


Typ	Leistung KW	Anschluss Zoll (mm)	Head Fuss	Flow Rate										Head (m)								
				5	10	15	20	25	30	35	40	50	0.1	0.2	0.3	0.4	0.5	0.6	0.7	0.9		
H-32TU	1.5	3" (80)	Q:US:GPM	219	195	173	150	125	96	60	--	--	12	11.2	10.2	9	7.5	5.9	4	--		
H-33U	2.2	3" (80)		273	250	230	210	189	166	141	111	34	15.8	15	13.9	12.8	11.5	10	8.2	4.3		

Typ	Leistung KW	Anschluss Zoll (mm)	Standard		Kugeldurchgang mm	Gewicht (ohne Kable)		Phase	Voltage							
			m-m³/h	Max m-m³/h		1ø kg	3ø kg		Spannung	220V	230V	240V	230V	380V	400V	415V
H-32TU	1.5	3" (80)	9-0.24	12.5-54	25	43	38	Ampere bei Vollast	10.4	10	9.8	6.1	3.6	3.5	3.4	
H-33U	2.2	3" (80)	11.5-30	16.5-66	25	45	39		15	14.6	14.4	8.6	5.1	5	4.8	

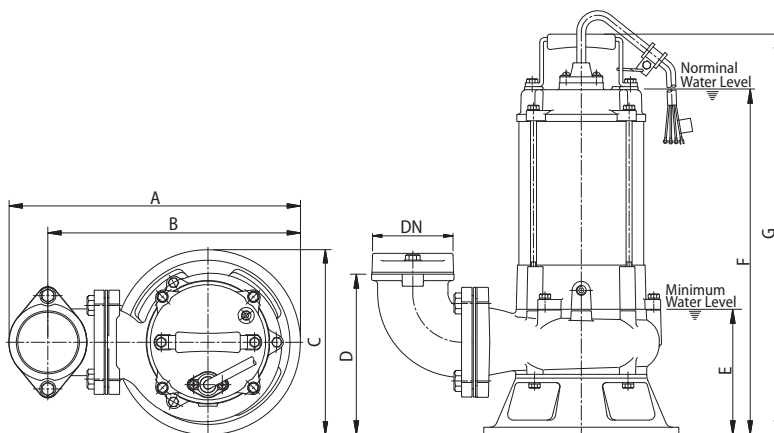


Dimensionen



EB3-130

Thread Available	
PS	NPT

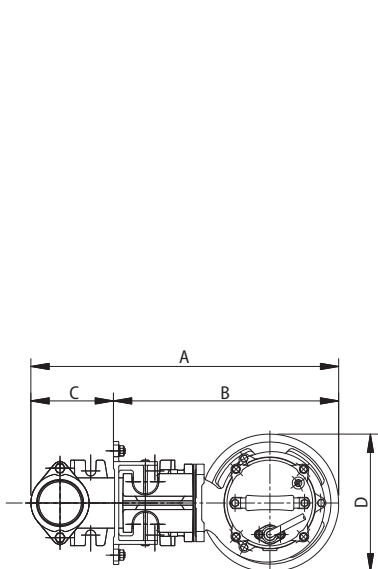


H-32TU • H-33U

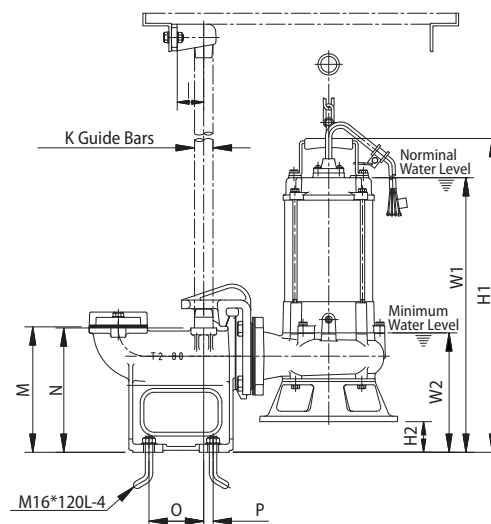
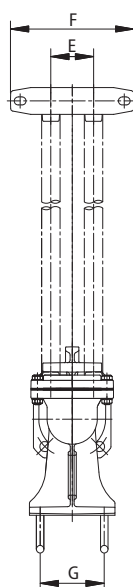
Flansch Set	Passend zu Typ	Dimensionen-mm				
		DN	DA	DB	DC	DD
EB3-130(145)	H-32TU	80	109	130	155	12
EB3-130(145)	H-33U	80	109	130	155	12

Typ	Dimensionen-mm									
	DN	A	B	C	D	E	F		G	
							1ø	3ø	1ø	3ø
H-32TU	80	408	352	258	215	166	535	458	610	530
H-33U	80	408	352	258	215	166	535	458	610	530

GRS (Guide Rail System) Dimensionen



H-32TP • H-33P : GRS T2-80



Typ	Dimensionen-mm																			
	DN	A	B	C	D	E	F	G	I	K	M	N	O	P	W1		W2	H1		H2
															1ø	3ø		1ø	3ø	
H-32TU	80	577	417	100	258	195	80	120	60	32	235	233	103	18	587	510	219	663	583	58
H-33U	80	577	417	100	258	195	80	120	60	32	235	233	103	18	587	410	219	663	583	58



Stöckli Pro AG

Oberdorf 33 T +41 41 929 60 10 info@stoecklipro.ch
 CH-6018 Buttisholz F +41 41 929 60 11 www.stoecklipro.ch



H • Serie

H-05P • H-21P • H-32TP • H-33P Spezifikationen

	Position	Beschrieb
Einsatzmöglichkeiten	Mediumtemperatur	0 ~ 40 °C
	Anwendungen	Abwasser, Schmutzwasser, Fäkalien und industrielle Abwasser
	Max. Eintauchtiefe	100feet (30m)
Typ	Frequenz	50Hz
	Motor	2-pol Trockenmotor
	Isolationsklasse	Klasse B
	Schutzart	IP68
	Schutz	Auto cut (H-05P 1Ø : Overheat)
	Lager	Kugellager
	Gleitringdichtung	Doppelte Gleitringdichtung
Material	Laufrad	Semi-open
	Pumpengehäuse	Grauguss
	Motorgehäuse	Edelstahl304
	Welle	Edelstahl403 (½HP & 1HP : Edelstahl410)
	Gleitringdichtung	Untere: SIC Obere: Kohle/Keramik
	Gehäuse	Grauguss
	Laufrad	Grauguss
Optional	Kabel	H07RN-F or VCT or SJOW/SOW
	Optional	Schwimmerschalter



H-21PF

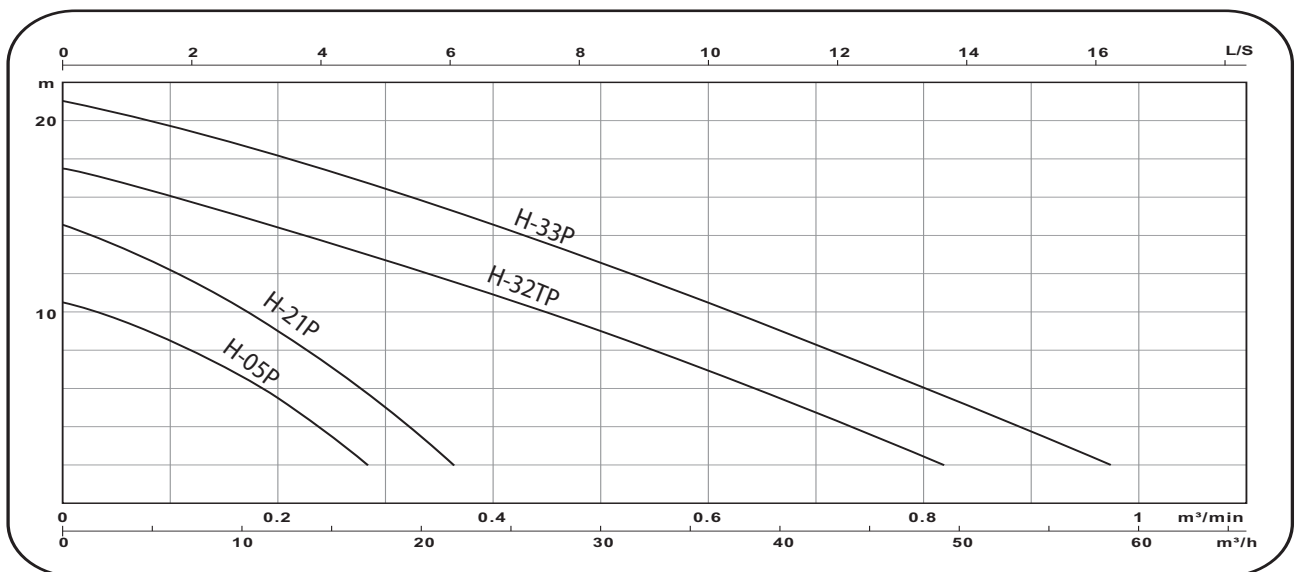


H-32TP



P Typ
Laufrad

Kennlinien

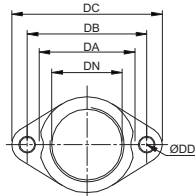


Typ	Leistung KW	Anschluss Zoll (mm)	Head Fuss	Q: US:GPM						Q: m³/min									
				10	20	30	40	50	60	0.1	0.2	0.3	0.4	0.5	0.6	0.8	1		
H-05P	0.4	2" (50)	Q: US:GPM	69	49	20	--	--	--	H (m)	9.5	5.5	0.3	--	--	--	--	--	
H-21P	0.75	2" (50)		90	73	52	27	--	--		13.2	9	5	--	--	--	--	--	--
H-32TP	1.5	3" (80)		204	169	130	87	40	--		16	14.4	12.7	10.9	9	7	2.5	--	--
H-33P	2.2	3" (80)		245	211	175	137	97	52		19.7	18.2	16.5	14.5	12.5	10.5	6	1.4	--

Typ	Leistung KW	Anschluss Zoll (mm)	Standard		Kugeldurchgang mm	Gewicht (ohne Kable)		Phase Spannung	Voltage													
			m-m³/h	Max m-m³/h		1ø kg	3ø kg		1ø	1ø	1ø	3ø	3ø	3ø	3ø							
H-05P	0.4	2" (50)	5.5-12	10.5-19.2	22	16	15	Ampere bei Volllast	220V	230V	240V	230V	380V	400V	415V	3.4	3.3	3.2	2.3	1.4	1.3	1.3
H-21P	0.75	2" (50)	9-12	14.5-24	26	18	17		5.4	5.2	5	3.3	2	1.9	1.8	5.4	5.2	5	3.3	2	1.9	1.8
H-32TP	1.5	3" (80)	9-30	17.5-54	32	43	38		10.4	10	9.8	6.1	3.6	3.5	3.4	10.4	10	9.8	6.1	3.6	3.5	3.4
H-33P	2.2	3" (80)	10.5-36	21-63	35	45	39		15	14.6	14.4	8.6	5.1	5	4.8	15	14.6	14.4	8.6	5.1	5	4.8

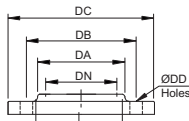


Dimensionen



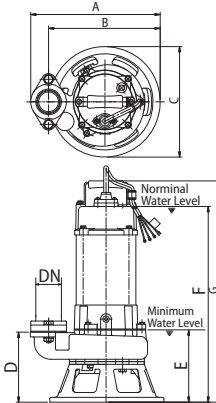
EF2-96 • EB3-130

Thread Available	
PS	NPT

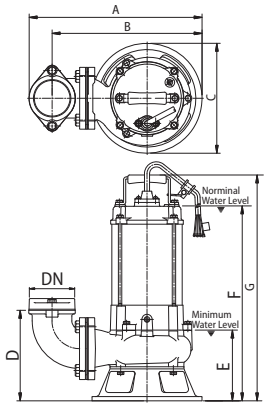


EB3-150

Thread Available	
PT	NPT



H-05P • H-21P

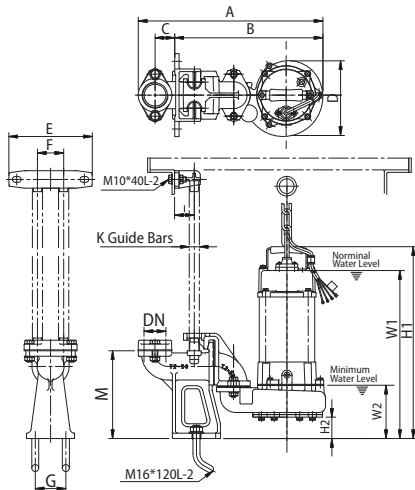


H-32TP • H-33P

Flansch Set	Passend zu Typ	Dimensionen-mm					Holes
		DN	DA	DB	DC	DD	
EF2-96	H-05P	50	77	96	121	12	2
EF2-96	H-21P	50	77	96	121	12	2
EB3-130(145)	H-32TP	80	109	130	155	12	2
EB3-130(145)	H-33P	80	109	130	155	12	2

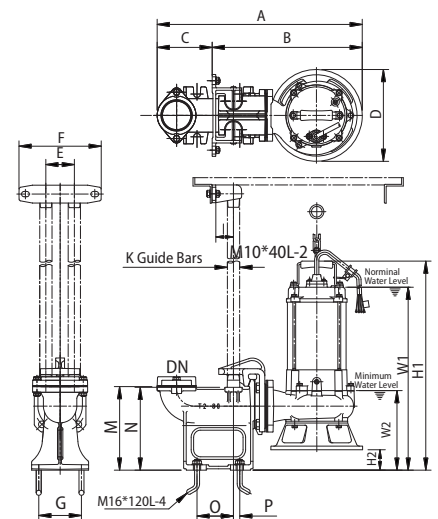
Typ	Dimensionen-mm									
	DN	A	B	C	D	E	F		G	
							1ø	3ø	1ø	3ø
H-05P	50	276	238	235	143	145	406		460	
H-21P	50	276	238	235	143	145	406		460	
H-32TP	80	408	352	258	215	166	535	458	610	530
H-33P	80	408	352	258	215	166	535	458	610	530

GRS (Guide Rail System) Dimensionen



Bei Verwendung von GRS bei H-21P muss der Pumpenfuss demontiert werden.

H-05P • H-21P : GRS T2-50



H-32TP • H-33P : GRS T2-80

Typ	Dimensionen-mm																			
	DN	A	B	C	D	E	F	G	I	K	M	N	O	P	W1		W2	H1		H2
															1ø	3ø		1ø	3ø	
H-05P	50	425	341	145	173	190	60	70	50	19	201	--	--	--	381	110	435	53		
H-21P	50	425	341	145	173	190	60	70	50	19	201	--	--	--	381	110	435	53		
H-32TP	80	577	417	100	258	195	80	120	60	32	235	233	103	18	587	510	219	663	583	58
H-33P	80	577	417	100	258	195	80	120	60	32	235	233	103	18	587	510	219	663	583	58

Stöckli Pro AG

Oberdorf 33

CH-6018 Buttisholz

T +41 41 929 60 10

F +41 41 929 60 11



info@stoecklipro.ch

www.stoecklipro.ch



MA Serie • Abwasser Tauchpumpen

Leistung: 0.4 ~45 kW

Max. Förderhöhe: 42 m

Max. Fördermenge: 1560 m³/h

MA • Serie

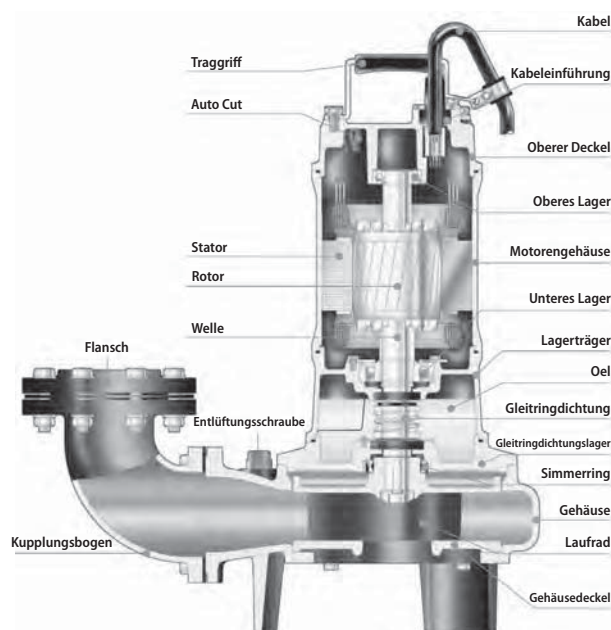




50MAU2.4 • 50MAU2.8 • 80MAU21.5 • 80MAU22.2 • 80MAU23.7

Besonderheiten

- Design entspricht internationalen Standards: Grauguss in hoher Qualität, Kable, Auto Cut-Überlastungsschutz, Trockenmotor sowie Gleitringdichtungen mit Siliziumkarbid bieten höchste Qualität und beste Effizienz.
- verschiedene Laufradvarianten für problemloses Fördern von Schmutzwasser/Fäkalien mit oder ohne langfaserigen Feststoffen.
- Gleitringdichtungen mit Siliziumkarbid bieten hohe Verschleiss-Resistenz und beste Dichtungseigenschaften.
- Simmerring unterhalb des Gleitringdichtunggehäuses montiert verhindert das Eindringen von unerwünschten Feststoffen.
- Breite Produktpalette bietet kleine bis hohe Förderströme und Förderhöhen, kompakte Bauformen für einfache Installation.
- Auch mit GRS Guide Rail System, welches ein automatisches An- und Abkoppeln erlaubt. Im Falle von Unterhaltsarbeiten kann die Pumpe gehoben werden, ohne in den Schacht absteigen zu müssen.



Anwendungen

- Entwässerung, Schlamm Entsorgung, Abwasser- und Schmutzwasserförderung und Fäkalien.
- Ein- und Mehrfamilienhäuser sowie Kommune und Industrie.
- Fäkalien/Schmutzwasserförderung aus Hotels, Restaurants, Schulen und öffentlichen Gebäuden.
- Schmutzwasserförderung aus Industrie und Gewerbe, auch langfaserige Feststoffe enthaltend z.B. Lederfabriken, Textilindustrie sowie Lebensmittelindustrie.
- Schmutzwasser-Management, Abwassertanks, Sammel tanks, Viehzucht

Spezifikationen

	Position	Beschrieb
Einsatzmöglichkeiten	Mediumtemperatur	0 ~ 40 °C
	Anwendungen	Abwasser, Schmutzwasser, Fäkalien
	Max. Eintauchtiefe	100feet (30m)
Typ	Frequenz	50Hz
	Motor	2-pol Trockenmotor
	Isolationsklasse	Klasse B (5HP : Klasse F)
	Schutzart	IP68
	Schutz	Auto cut
	Lager	Kugellager
	Gleitringdichtung	Doppelte Gleitringdichtung
	Laufrad	Vortex
Material	Pumpengehäuse	Grauguss
	Motorgehäuse	Grauguss
	Welle	Edelstahl403 (½HP & 1HP : Edelstahl410)
	Gleitringdichtung	Untere: SIC Obere: Kohle/Keramik
	Gehäuse	Grauguss
	Laufrad	Grauguss
Optional	Kabel	H07RN-F or VCT or SJOW/SOW
Optional		Schwimmerschalter (5HP : none)

Typenschlüssel

<u>MA</u> Typ	-	<u>55</u> 5.5kW	<u>A</u> Bauart	<u>U</u> Laufrad E/U Typ		
<u>80</u> Anschluss mm	<u>MA</u> Typ	<u>U</u> Laufrad P/U Typ	<u>2</u> Pole	<u>1.5</u> kW	<u>F</u> Schwimmerschalter	
<u>MA</u> Typ	-	<u>6</u> Anschluss Zoll	<u>10</u> PS			



Stöckli Pro AG

Oberdorf 33

CH-6018 Buttisholz

T +41 41 929 60 10

F +41 41 929 60 11

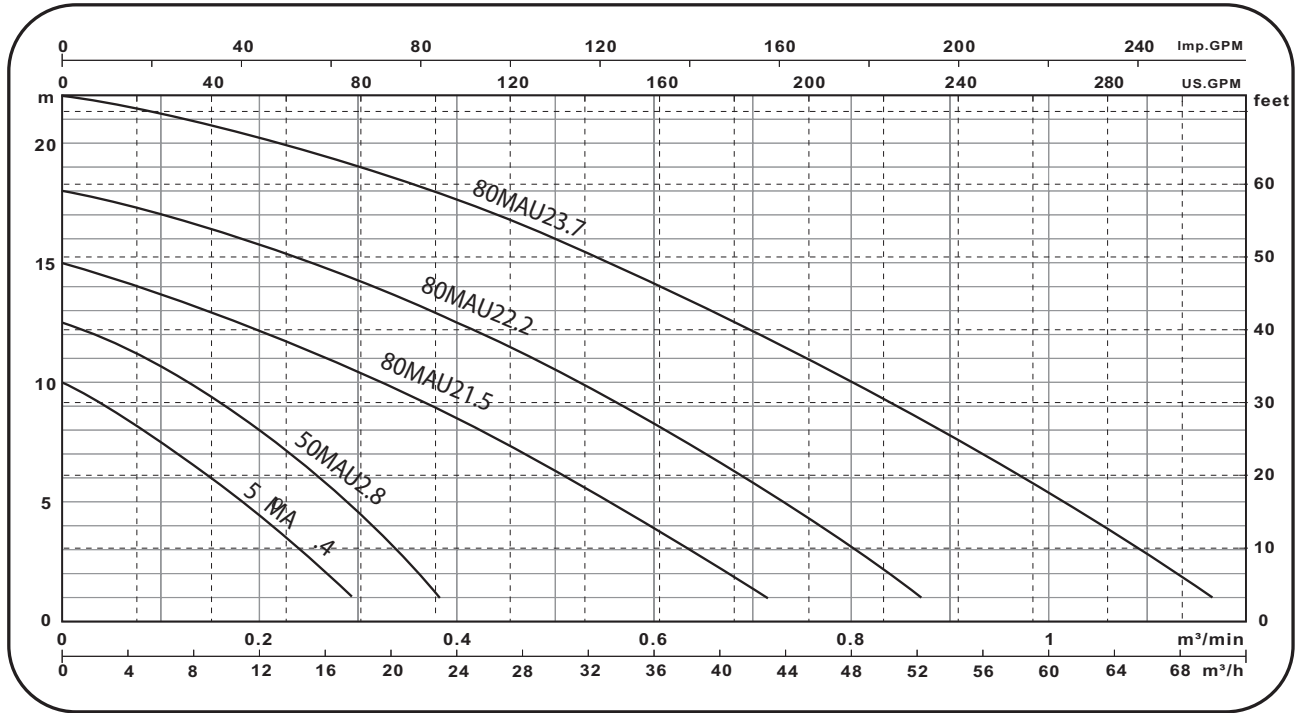
info@stoeklipro.ch

www.stoeklipro.ch



MA • Serie

Kennlinien



Typ	Leistung KW	Anschluss Zoll (mm)	Head Fuss	Q:US.GPM						H (m)										
				10	20	30	40	50	70	0.10	0.2	0.30	0.4	0.50	0.6	0.8	1.1			
50MAU2.4	0.4	2" (50)	Q:US.GPM	63	39	10	--	--	--	7.5	4.4	0.8	--	--	--	--	--			
50MAU2.8	0.75	2" (50)		89	78	42	6	--	--	10.7	8	6.4	--	--	--	--	--			
80MAU21.5	1.5	3" (80)		167	134	97	52	--	--	13.7	12.1	10.4	8.5	6.3	3.9	--	--			
80MAU22.2	2.2	3" (80)		212	182	148	110	62	--	17	15.7	14.3	12.5	10.5	8.3	3.1	--			
80MAU23.7	3.7	3" (80)		288	256	222	184	144	24	21.3	20.3	19	17.6	16	14.1	10	2.8			

Typ	Leistung KW	Anschluss Zoll (mm)	Standard m-m³/h	Max m-m³/h	Kugeldurchgang mm	Gewicht (ohne Kable)		Phase	Spannung							
						1ø kg	3ø kg		220V	230V	240V	230V	380V	400V	415V	
50MAU2.4	0.4	2" (50)	6-9	10-19.2	35	--	40 (18)	Ampere bei Volllast	3.4	3.3	3.2	2.3	1.4	1.3	1.3	
50MAU2.8	0.75	2" (50)	8-12	12.5-24	35	--	42 (19)		5.4	5.2	5	3.3	2	1.9	1.8	
80MAU21.5	1.5	3" (80)	8.5-24	15-45	50	--	79 (36)		10.4	10	9.8	6.1	3.6	3.5	3.4	
80MAU22.2	2.2	3" (80)	12.5-24	18-54	50	--	84 (38)		15	14.6	14.4	8.6	5.1	5	4.8	
80MAU23.7	3.7	3" (80)	16-30	22-72	56	--	124 (56)		--	--	--	14	8.4	8.2	7.7	



50MAU2.4F



80MAU21.5



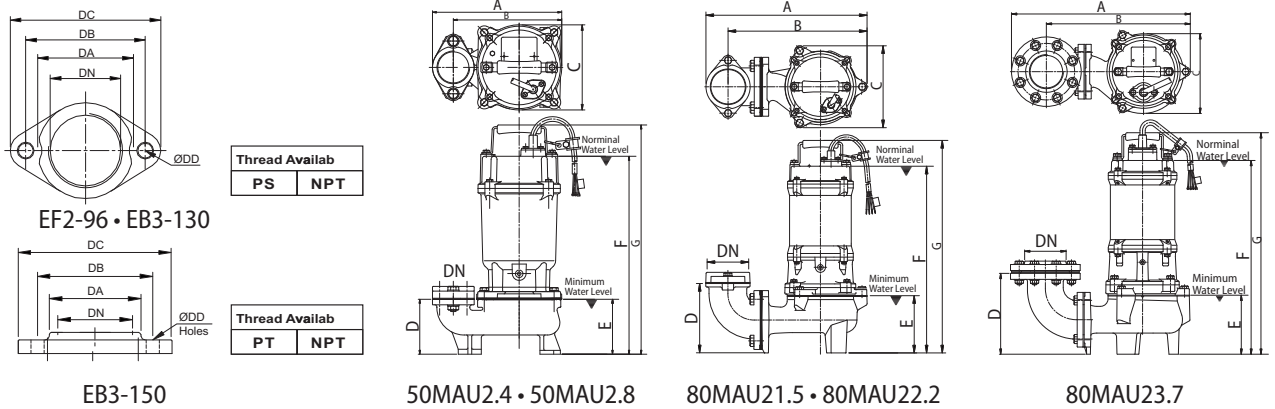
80MAU23.7



U Typ Laufrad



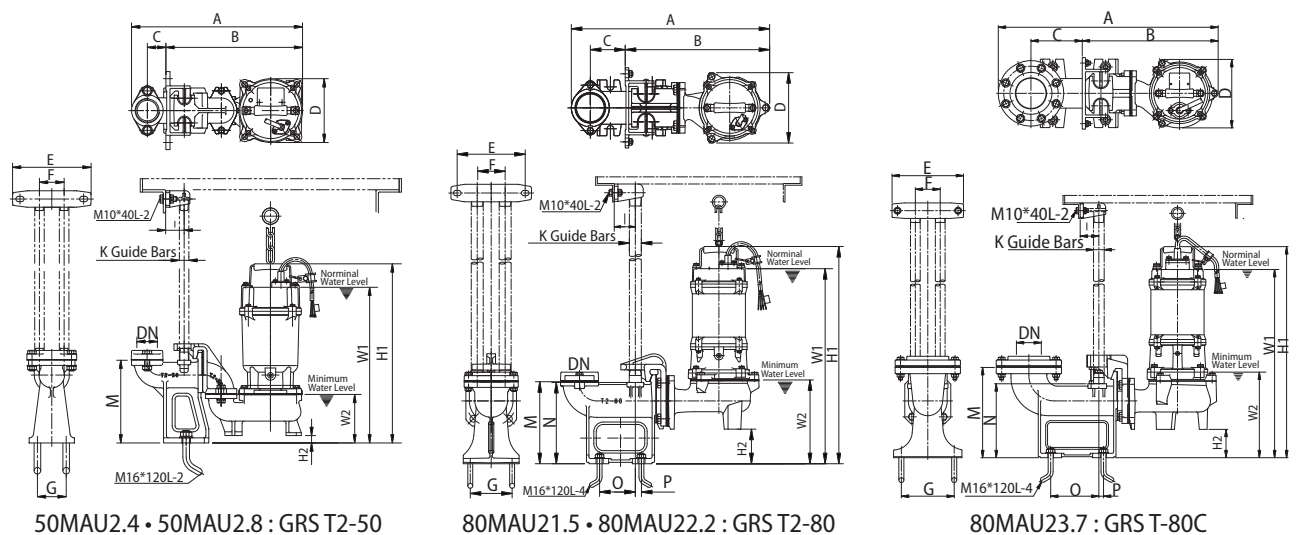
Dimensionen



Flansch Set	Passend zu Typ	Dimensionen-mm						Holes
		DN	DA	DB	DC	DD		
EF2-96	50MAU2.4	50	77	96	121	12	2	
EF2-96	50MAU2.8	50	77	96	121	12	2	
EB3-130(145)	80MAU21.5	80	109	130	155	12	2	
EB3-130(145)	80MAU22.2	80	109	130	155	12	2	
EB3-150(145)	80MAU23.7	80	110	150	185	15	8	

Typ	Dimensionen-mm									
	DN	A	B	C	D	E	F		G	
							1ø	3ø	1ø	3ø
50MAU2.4	50	236	198	155	100	100	361		418	
50MAU2.8	50	236	198	155	100	100	361		814	
80MAU21.5	80	379	258	202	204	140	511	460	575	524
80MAU22.2	80	379	258	202	204	140	544	460	607	524
80MAU23.7	80	478	385	220	215	158	--	515	--	588

GRS (Guide Rail System) Dimensionen



Typ	Dimensionen-mm																			
	DN	A	B	C	D	E	F	G	I	K	M	N	O	P	W1		W2	H1		H2
															1ø	3ø		1ø	3ø	
50MAU2.4	50	416	343	45	155	190	60	70	50	19	--	--	--	--	379	118	436	18	18	
50MAU2.8	50	416	343	45	155	190	60	70	50	19	--	--	--	379	118	436	18	18		
80MAU21.5	80	569	414	100	202	195	80	120	60	32	235	233	103	18	610	559	240	674	623	99
80MAU22.2	80	569	414	100	202	195	80	120	60	32	235	233	103	18	643	559	240	707	623	99
80MAU23.7	80	655	432	130	220	230	80	150	60	32	285	233	15	15	--	598	268	--	672	89



Stöckli Pro AG

Oberdorf 33 T +41 41 929 60 10 info@stoecklipro.ch
 CH-6018 Buttisholz F +41 41 929 60 11 www.stoecklipro.ch



MA • Serie

Spezifikationen

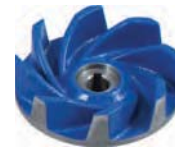
	Position	Beschrieb
Einsatzmöglichkeiten	Mediumtemperatur	0 ~ 40 °C
	Anwendungen	Abwasser, Schmutzwasser, Fäkalien
	Max. Eintauchtiefe	100feet (30m)
Typ	Frequenz	50Hz
	Motor	2-pol Trockenmotor
	Isolationsklasse	Klasse B
	Schutzart	IP68
	Schutz	Auto cut
	Lager	Kugellager
	Gleitringdichtung	Doppelte Gleitringdichtung
	Laufrad	Vortex
Material	Pumpengehäuse	Grauguss
	Motorgehäuse	Grauguss
	Welle	Edelstahl403 (½HP & 1HP : Edelstahl410)
	Gleitringdichtung	Untere: SIC Obere: Kohle/Keramik
	Gehäuse	Grauguss
	Laufrad	Grauguss
	Kabel	H07RN-F or VCT or SJOW/SOW
Optional		Schwimmerschalter



50MAU2.4L

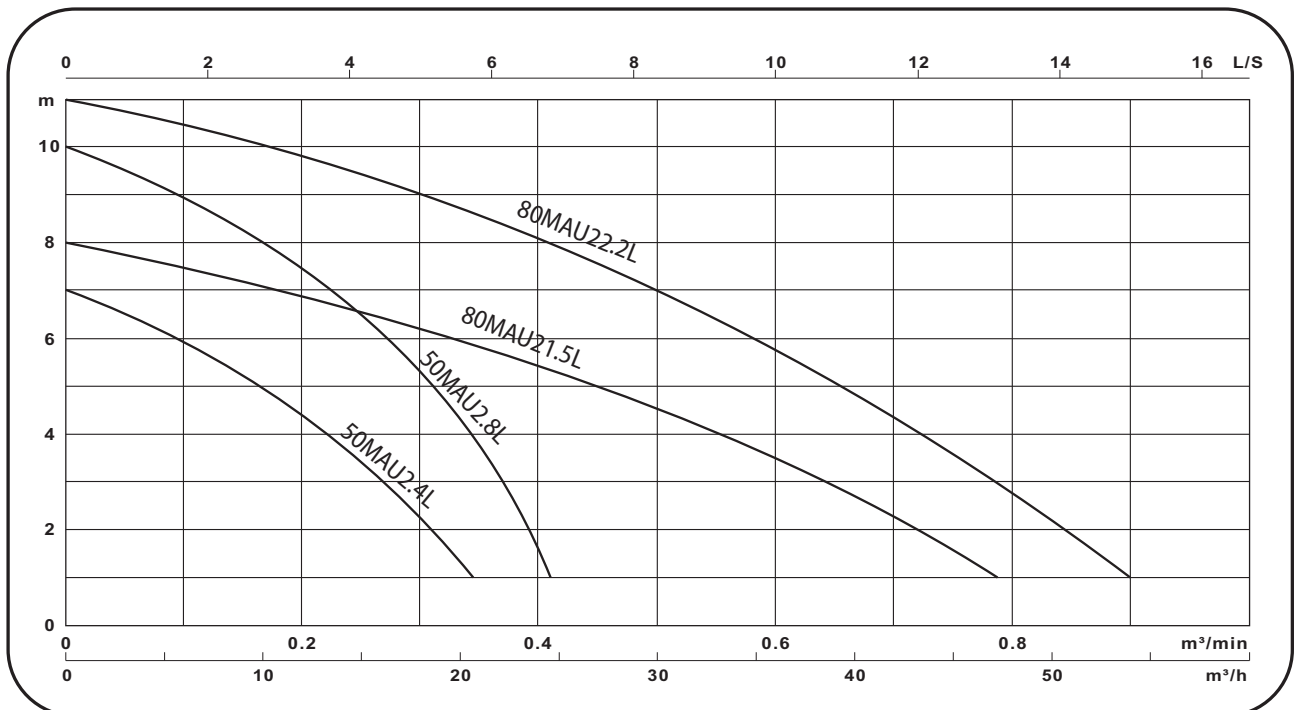


80MAU21.5L



U Typ
Vortex Laufrad

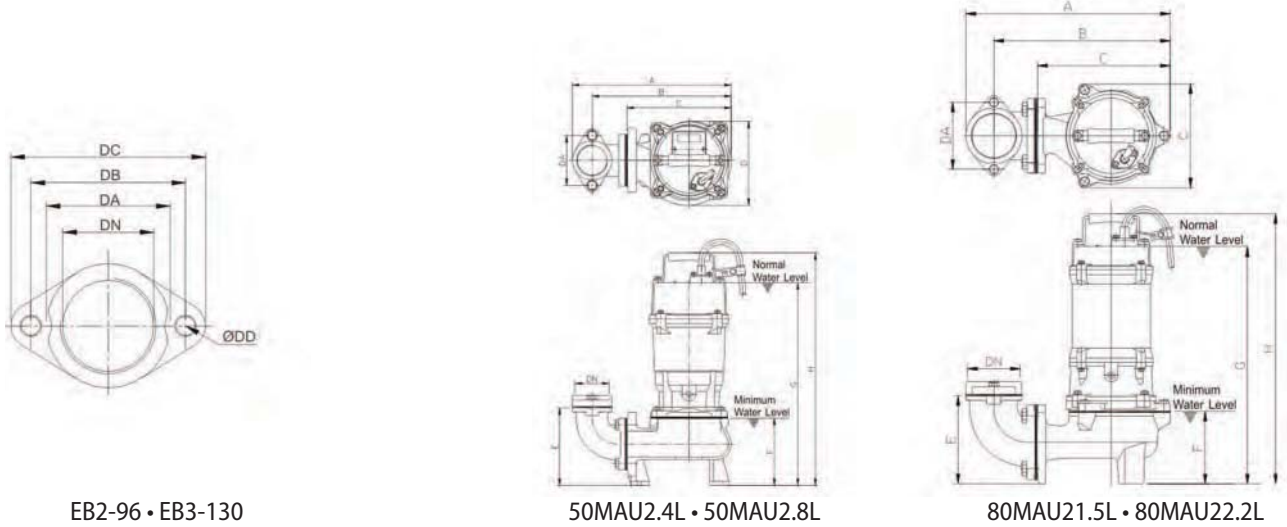
Kennlinien



Typ	Leistung KW	Anschluss Zoll (mm)	Head Fuss	Q:US.GPM										H (m)														
				0	5	10	15	20	25	30	35	Q:m³/min	0.1	0.2	0.3	0.4	0.5	0.6	0.8	0.9	Q:m³/h	6	12	36	24	30	36	48
50MAU2.4L	0.4	2" (50)	Q:US.GPM	100	87	70	50	22	--	--	--	H (m)	5.9	4.4	2.2	--	--	--	--	6	12	36	24	30	36	48	54	
50MAU2.8L	0.75	2" (50)		110	105	86	71	49	22	--	--		8.9	7.4	5.3	1.5	--	--	--	7.5	6.9	6.2	5.4	4.5	3.5	0.8	--	
80MAU21.5L	1.5	3" (80)		224	198	167	128	79	15	--	--		7.5	6.9	6.2	5.4	4.5	3.5	0.8	--	10.5	9.8	9	8.1	7	5.7	2.8	1
80MAU22.2L	2.2	3" (80)		250	230	206	180	150	114	63	10		10.5	9.8	9	8.1	7	5.7	2.8	1								



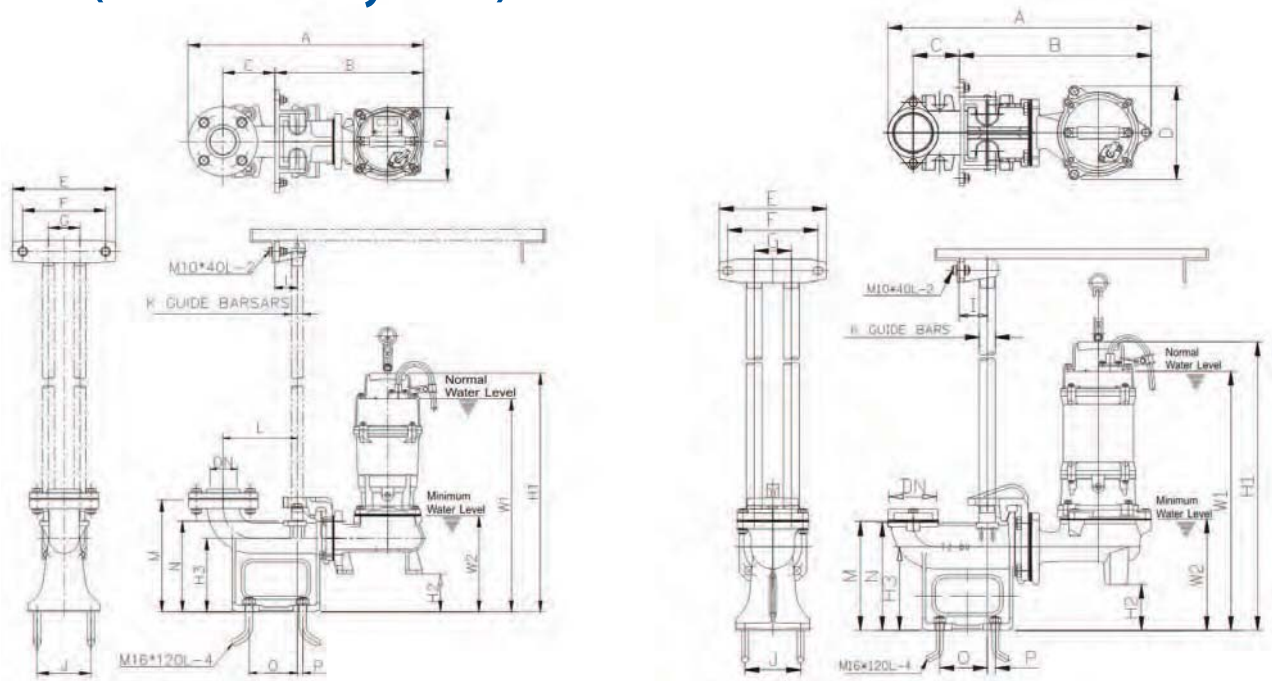
Dimensionen



Flansch Set	Passend zu Typ	Dimensionen-mm					Holes
		DN	DA	DB	DC	DD	
EF2-96	50MAU2.4L	50	77	96	121	12	2
EF2-96	50MAU2.8L	80	77	96	121	12	2
EB3-130	80MAU21.5L	80	109	130	155	12	2
EB3-150	80MAU22.2L	80	109	130	155	12	2

Typ	Dimensionen-mm											
	DN	DA	A	B	C	D	E	F	G		H	
									1ø	3ø	1ø	3ø
50MAU2.4L	50	96	306	268	201	163	150	130	391		448	
50MAU2.8L	80	96	306	268	201	163	150	130	391		448	
80MAU21.5L	80	130	443	389	305	255	232	235	635	557	700	622
80MAU22.2L	80	150	538	445	422	289	267	235	620		695	

GRS (Guide Rail System) Dimensionen



50MAU2.4L • 50MAU2.8L : GRS T50D

80MAU21.5L • 80MAU22.2L : GRS T2-80

Typ	Dimensionen-mm																						
	DN	A	B	C	D	E	F	G	I	J	K	L	M	N	O	P	W1		H1		H2	H3	
																	1ø	3ø	1ø	3ø			
50MAU2.4L	50	527	333	116	163	230	185	70	50	120	1"	165	250	203	108	13	476	215	533		85	165	
50MAU2.8L	50	527	333	116	163	230	185	70	50	120	1"	165	250	203	108	13	476	215	533		85	165	
80MAU21.5L	80	640	480	100	290	195	195	80	60	120	1 1/4"	--	235	233	103	18	682	604	282	746	668	47	180
80MAU22.2L	80	734	511	130	313	230	195	80	60	150	1 1/4"	--	285	233	135	15	647	282	772		47	180	



Stöckli Pro AG

Oberdorf 33 T +41 41 929 60 10 info@stoeklipro.ch
 CH-6018 Buttisholz F +41 41 929 60 11 www.stoeklipro.ch



MA • Serie

50MAU4.4 • 50MAU4.8 • 80MAU41.5 • 80MAU42.2 • 80MAU43.7

Spezifikationen

	Position	Beschrieb
Einsatzmöglichkei- chkeiten	Mediumtemperatur	0 ~ 40 °C
	Anwendungen	Abwasser, Schmutzwasser, Fäkalien
	Max. Eintauchtiefe	100feet (30m)
Typ	Frequenz	50Hz
	Motor	4-pol Trockenmotor
	Isolationsklasse	Klasse B (5HP : Klasse F)
	Schutzart	IP68
	Schutz	Auto cut
	Lager	Kugellager
	Gleitringdichtung	Doppelte Gleitringdichtung
Material	Laufrad	Vortex
	Pumpengehäuse	Grauguss
	Motorgehäuse	Grauguss
	Welle	Edelstahl420J2 (1/2HP & 1HP : Edelstahl403)
	Gleitringdichtung	Untere: SiC Obere: Kohle/Keramik
	Gehäuse	Grauguss
	Laufrad	Grauguss
	Kabel	H07RN-F or VCT or SJOW/SOW
Optional	Schwimmerschalter (3HP & 5HP : none)	



50MAU4.8

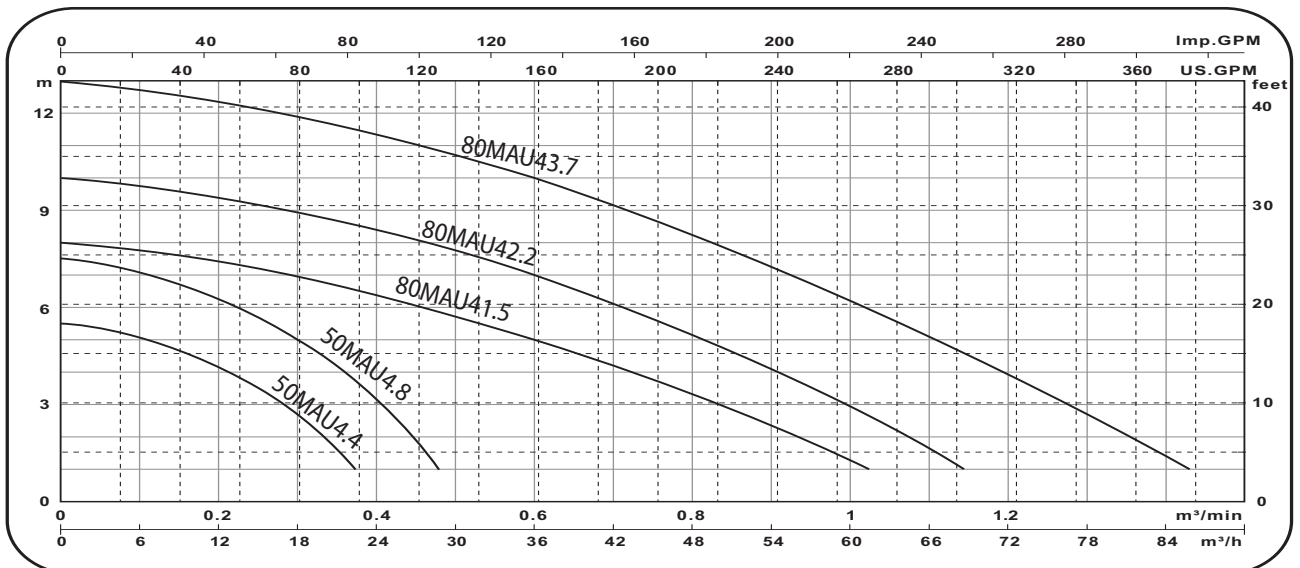


80MAU42.2



U Typ
Laufrad

Kennlinien

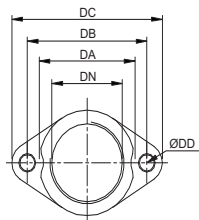


Typ	Leistung KW	Anschluss Zoll (mm)	Head Fuss	Flow Rate (m³/h)							Head (m)																
				5	10	15	20	25	30	35	40	0.1	0.2	0.3	0.4	0.5	0.6	0.7	0.8	1	1.4						
50MAU4.4	0.4	2" (50)	Q:US.GPM	93	74	43	--	--	--	--	--	--	5.1	4.1	2.7	--	--	--	--	--	--	--	--	--	--	--	
50MAU4.8	0.75	2" (50)		122	107	87	57	--	--	--	--	--	7.1	6.2	5	3.1	--	--	--	--	--	--	--	--	--	--	--
80MAU41.5	1.5	3" (80)		258	220	173	117	39	--	--	--	--	7.8	7.4	6.9	6.4	5.7	5	4.2	3.3	1.3	--	--	--	--	--	--
80MAU42.2	2.2	3" (80)		292	262	226	185	138	67	--	--	--	9.7	9.4	8.9	8.4	7.7	7	6.1	5.1	3	--	--	--	--	--	--
80MAU43.7	3.7	3" (80)		367	336	302	267	228	185	143	62	--	12.7	12	12	11.3	10.7	10	9.2	8.2	6.2	1.4	--	--	--	--	--

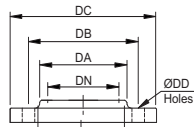
Typ	Leistung KW	Anschluss Zoll (mm)	Standard		Kugeldurchgang mm	Gewicht (ohne Kable)		Phase Spannung	Ampere bei Volllast							
			m-m³/h	Max m-m³/h		1ø kg	3ø kg		220V	230V	240V	230V	380V	400V	415V	
50MAU4.4	0.4	2" (50)	3.5-15	5.5-24	50	30	28	Ampere bei Volllast	3.2	3.1	3	2.2	1.3	1.3	1.2	
50MAU4.8	0.75	2" (50)	5-18	7.5-30	50	31	29		5.4	5.2	5.1	3.5	2.1	2	2	
80MAU41.5	1.5	3" (80)	5-36	8-66	76	52	52		10.4	10.2	10.0	6.6	3.9	3.8	3.6	
80MAU42.2	2.2	3" (80)	7-36	10-72	80	42	70		--	--	--	9.2	5.5	5.4	5.1	
80MAU43.7	3.7	3" (80)	10-36	13-90	80	--	75		--	--	--	15.2	8.8	8.8	8.4	



Dimensionen



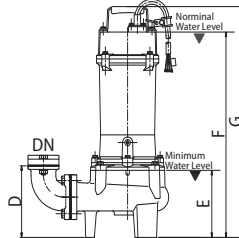
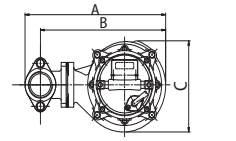
EB2-96 • EB3-130(145)



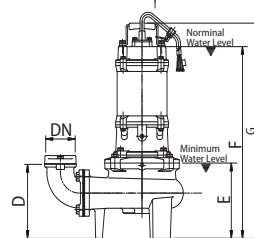
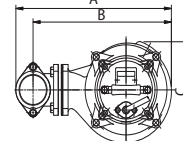
EB3-150(145)

Thread Avail	
PS	NPT

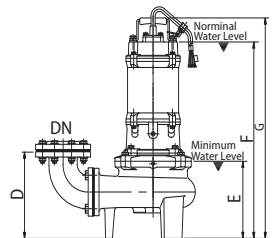
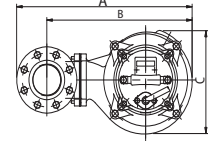
Thread Avail	
PT	NPT



50MAU4.4 • 50MAU4.8



80MAU41.5

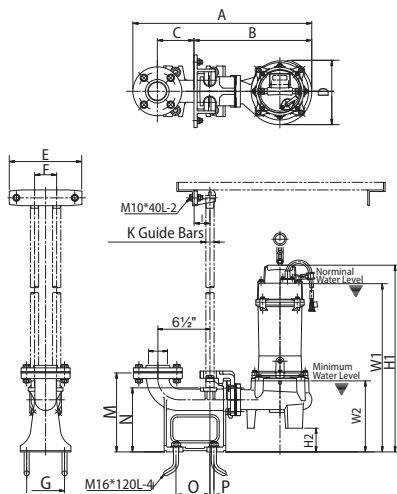


80MAU22.2 • 80MAU23.7

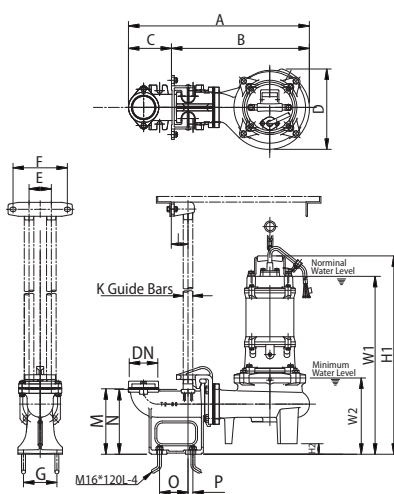
Flansch Set	Passend zu Typ	Dimensionen-mm					Holes
		DN	DA	DB	DC	DD	
EB2-96(105)	50MAU4.4	50	77	96	121	12	2
EB2-96(105)	50MAU4.8	50	77	96	121	12	2
EB3-130(145)	80MAU41.5	80	109	130	155	12	2
EB3-150(145)	80MAU42.2	80	110	150	185	15	8
EB3-150(145)	80MAU43.7	80	110	150	185	15	8

Typ	Dimensionen-mm							
	DN	A	B	C	D	E	F	G
50MAU4.4	50	346	306	204	160	150	459	516
50MAU4.8	50	346	308	204	160	150	459	516
80MAU41.5	80	443	389	255	232	235	557	621
80MAU42.2	80	538	445	289	267	235	600	675
80MAU43.7	80	539	445	289	267	235	620	695

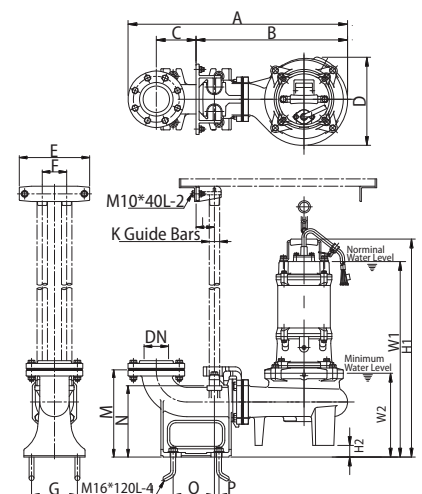
GRS (Guide Rail System) Dimensionen



50MAU4.4 • 50MAU4.8 : GRS T-50D



80MAU41.5 : GRS T2-80



80MAU22.2 • 80MAU23.7 : GRS T-80C

Typ	Dimensionen-mm																	
	DN	A	B	C	D	E	F	G	I	K	M	N	O	P	W1	W2	H1	H2
50MAU4.4	50	567	373	116	204	230	70	120	50	25	250	203	108	13	533	225	591	75
50MAU4.8	50	567	373	116	204	230	70	120	50	25	250	203	108	13	533	225	591	75
80MAU41.5	80	640	480	100	290	195	80	120	60	32	235	233	103	18	604	282	668	47
80MAU42.2	80	734	511	130	313	230	80	150	60	32	285	233	135	15	647	282	722	47
80MAU43.7	80	734	511	130	313	230	80	150	60	32	285	233	135	15	667	282	472	47



Stöckli Pro AG

Oberdorf 33 T +41 41 929 60 10 info@stoeckli.pro.ch
 CH-6018 Buttisholz F +41 41 929 60 11 www.stoeckli.pro.ch



MA • Serie

80MAP21.5 • 80MAP22.2

Spezifikationen

	Position	Beschrieb
Einsatzmöglichkeiten	Mediumtemperatur	0 ~ 40 °C
	Anwendungen	Abwasser, Schmutzwasser, Fäkalien
	Max. Eintauchtiefe	100feet (30m)
Typ	Frequenz	50Hz
	Motor	2-pol Trockenmotor
	Isolationsklasse	Klasse B
	Schutzart	IP68
	Schutz	Auto cut
	Lager	Kugellager
	Gleitringdichtung	Doppelte Gleitringdichtung
Material	Laufrad	Semi Open
	Pumpengehäuse	Grauguss
	Motorgehäuse	Grauguss
	Welle	Edelstahl 403
	Gleitringdichtung	Untere: SIC Obere: Kohle/Keramik
	Gehäuse	Grauguss
	Laufrad	Grauguss
	Kabel	H07RN-F or VCT or SJOW/SOW
Optional	Schwimmerschalter	

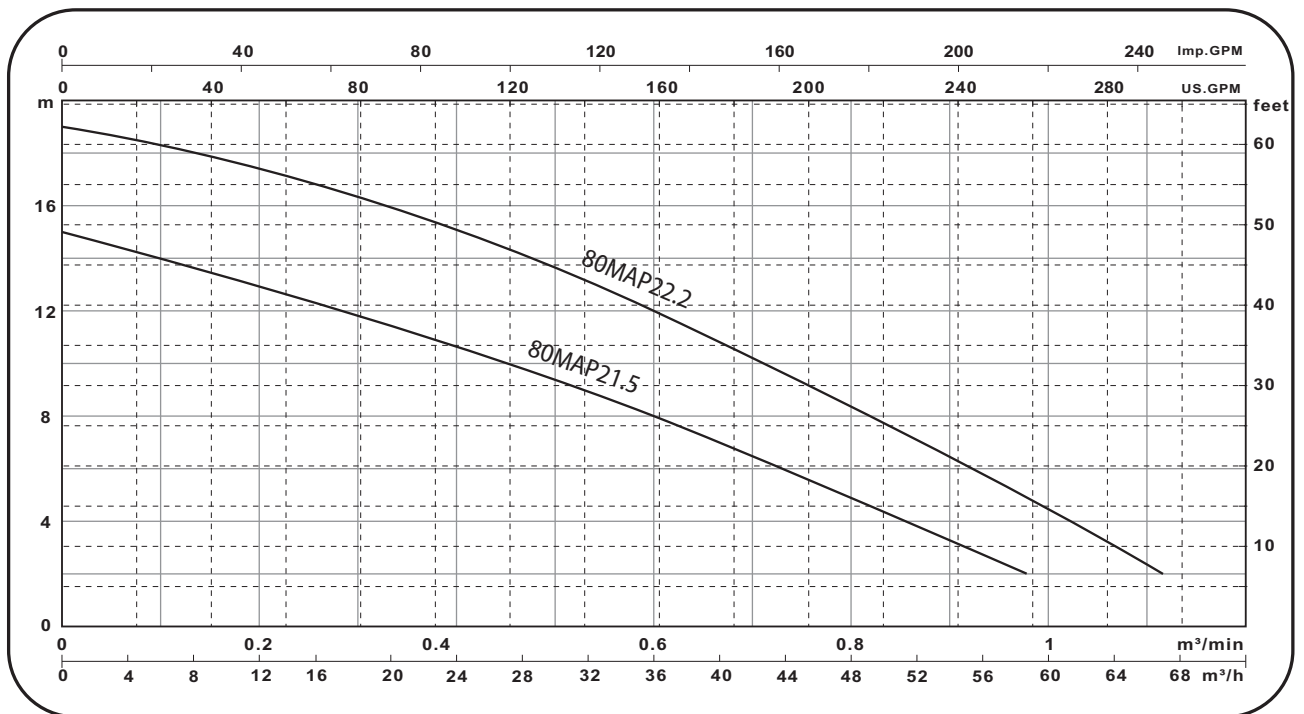


80MAP21.5
80MAP22.2



P Typ
Laufrad

Kennlinien

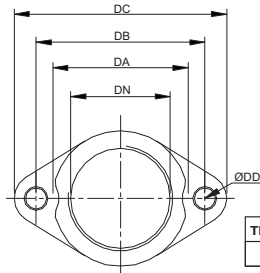


Typ	Leistung KW	Anschluss Zoll (mm)	Head Fuss	Flow Rate (m³/h)								Flow Rate (GPM)							
				5	10	15	20	30	40	45	60	0.1	0.2	0.3	0.4	0.5	0.6	0.8	1
80MAP21.5	1.5	3" (80)	Q:US.GPM	266	241	216	191	136	70	32	--	14.0	13.1	11.8	10.6	9.4	8	4.9	1.6
80MAP22.2	2.2	3" (80)		301	282	263	242	200	155	131	26	18.3	17.4	16.3	15.1	13.6	12	8.3	4.4

Typ	Leistung KW	Anschluss Zoll (mm)	Standard m-m³/h	Max m-m³/h	Kugeldurch mm	Gewicht (ohne Kable)		Phase	Voltage							
						1ø kg	3ø kg		220V	230V	240V	230V	380V	400V	415V	
80MAP21.5	1.5	3" (80)	8-36	15-66	35	42	38	Ampere bei Vollast	10.4	10	9.8	6.1	3.6	3.5	3.4	
80MAP22.2	2.2	3" (80)	12-36	19-72	35	45	40		15	14.6	14.4	8.6	5.1	5	4.8	

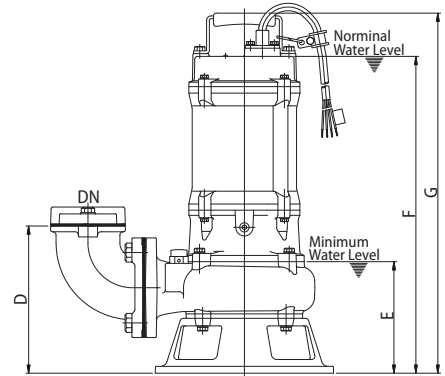
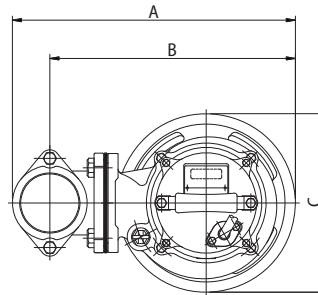


Dimensionen



Thread Available	
PS	NPT

EB3-130

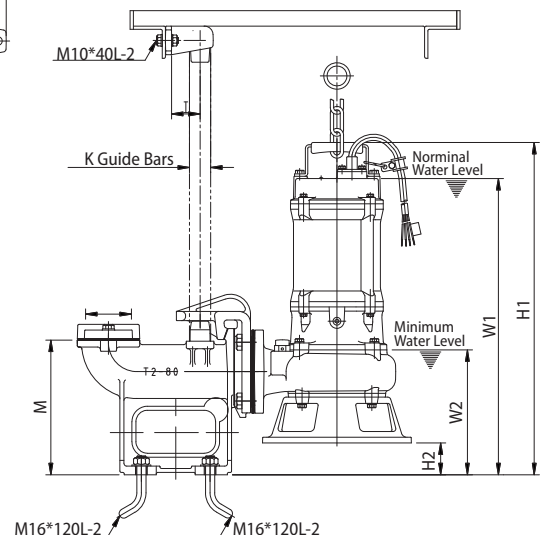
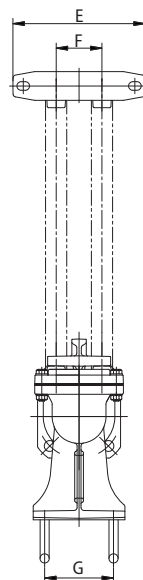
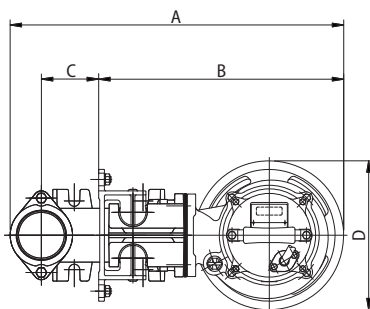


80MAP21.5 • 80MAP22.2

Flansch Set	Passend zu Typ	Dimensionen-mm				
		DN	DA	DB	DC	DD
EB3-130(145)	80MAP21.5	80	109	130	155	12
EB3-130(145)	80MAP22.2	80	109	130	155	12

Typ	Dimensionen-mm									
	DN	A	B	C	D	E	F		G	
							1ø	3ø	1ø	3ø
80MAP21.5	80	413	358	260	215	160	513	462	576	525
80MAP22.2	80	413	358	260	214	160	545	462	608	525

GRS (Guide Rail System) Dimensionen



80MAP21.5 • 80MAP22.2 : GRS T2-80

Typ	Dimensionen-mm																
	DN	A	B	C	D	E	F	G	I	K	M	W1		W2	H1		H2
												1ø	3ø		1ø	3ø	
80MAP21.5	80	580	430	100	260	230	80	120	50	32	240	573	522	220	636	585	60
80MAP22.2	80	580	430	100	260	230	80	120	50	32	240	605	522	220	668	585	60



Stöckli Pro AG

Oberdorf 33 T +41 41 929 60 10 info@stoecklipro.ch
 CH-6018 Buttisholz F +41 41 929 60 11 www.stoecklipro.ch



MA • Serie

80MAP41.5 • 80MAP42.2 • 80MAP43.7 • 100MAP43.7

Spezifikationen

Position		Beschrieb
Einsatzmöglichkeiten	Mediumtemperatur	0 ~ 40 °C
	Anwendungen	Abwasser, Schmutzwasser, Fäkalien
	Max. Eintauchtiefe	100feet (30m)
Typ	Frequenz	50Hz
	Motor	4-pol Trockenmotor
	Isolationsklasse	Klasse B (5HP : Klasse F)
	Schutzart	IP68
	Schutz	Auto cut
	Lager	Kugellager
	Gleitringdichtung	Doppelte Gleitringdichtung
Material	Lauftrad	Semi open
	Pumpengehäuse	Grauguss
	Motorgehäuse	Grauguss
	Welle	Edelstahl 420J2
	Gleitringdichtung	Untere: SIC Obere: Kohle/Keramik
	Gehäuse	Grauguss
	Lauftrad	Grauguss
Optional	Kabel	H07RN-F or VCT or SJOW/SOW
Optional		Schwimmerschalter(3HP & 5HP : none)



80MAP41.5

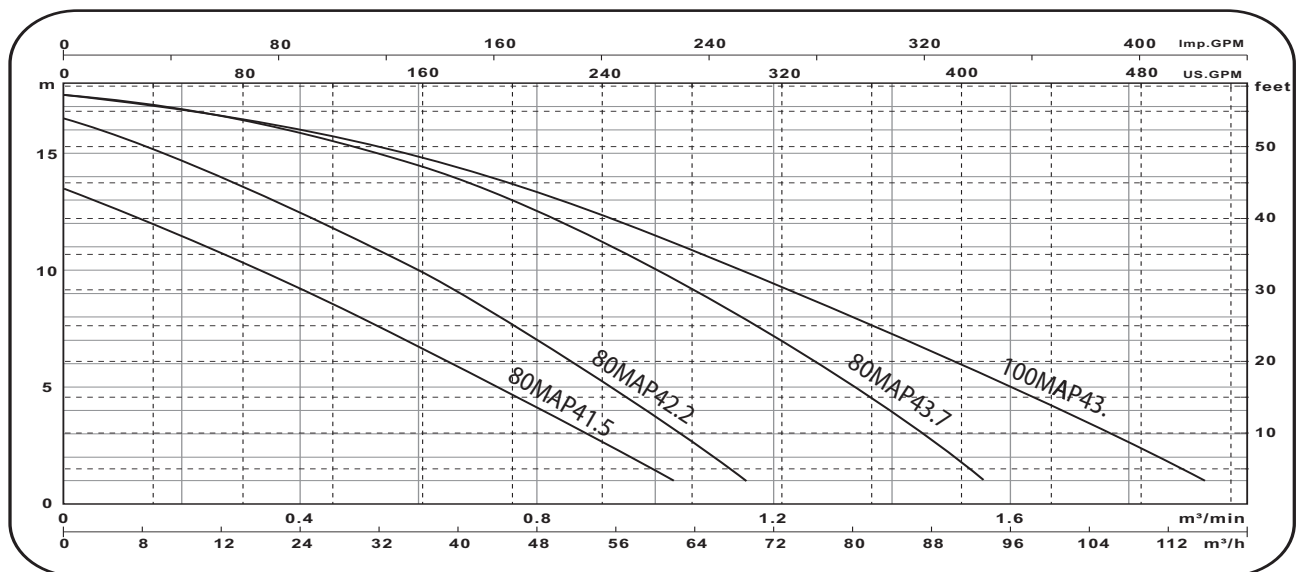


80MAP42.2



P Typ
Semi-open Lauftrad

Kennlinien

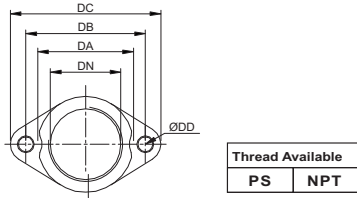


Typ	Leistung KW	Anschluss Zoll (mm)	Head Fuss	Flow Rate (m³/h)								Flow Rate (m³/min)							
				5	10	15	20	30	40	50	55	0.20	0.4	0.6	0.8	1.0	1.2	1.4	1.8
80MAP41.5	1.5	3" (80)	Q:US.GPM	262	233	202	171	106	34	--	--	12	9	7	4	1	--	--	--
80MAP42.2	2.2	3" (80)		297	274	251	226	174	112	38	--	15	12	10	7	4	--	--	--
80MAP43.7	3.7	3" (80)		404	383	360	335	280	218	130	58	17	16	15	13	10	7	4	--
100MAP43.7	3.7	4" (100)		498	466	432	398	323	244	140	59	17	16	15	13	12	9	7	3

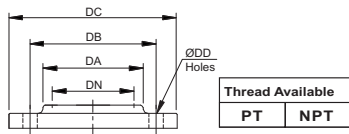
Typ	Leistung KW	Anschluss Zoll (mm)	Standard m-m³/h	Max m-m³/h	Kugeldurchgang mm	Gewicht (ohne Kable)		Phase	Voltage							
						1ø kg	3ø kg		Spannung	220V	230V	240V	230V	380V	400V	415V
80MAP41.5	1.5	3" (80)	8-30	13.5-66	50	51	52	Ampere bei Volllast	10.4	10.2	10	6.6	3.9	3.8	3.6	
80MAP42.2	2.2	3" (80)	10-36	16.5-72	50	--	70		--	--	--	9.2	5.5	5.4	5.1	
80MAP43.7	3.7	3" (80)	14.5-36	17.5-96	50	--	79		--	--	--	15.2	8.8	8.8	8.4	
100MAP43.7	3.7	4" (100)	11.5-60	17.5-120	50	--	82		--	--	--	15.2	8.8	8.8	8.4	



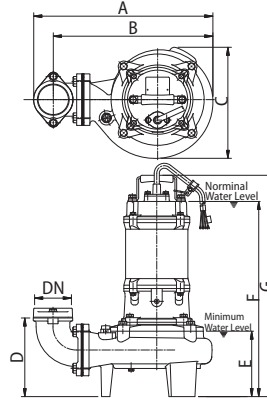
Dimensionen



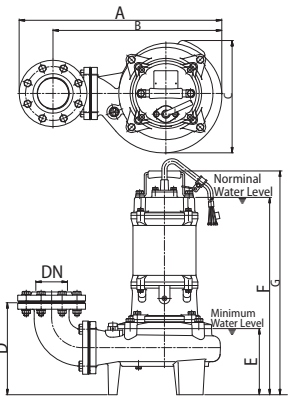
EB3-130



EB3-150 • F4-175(145)



80MAP41.5

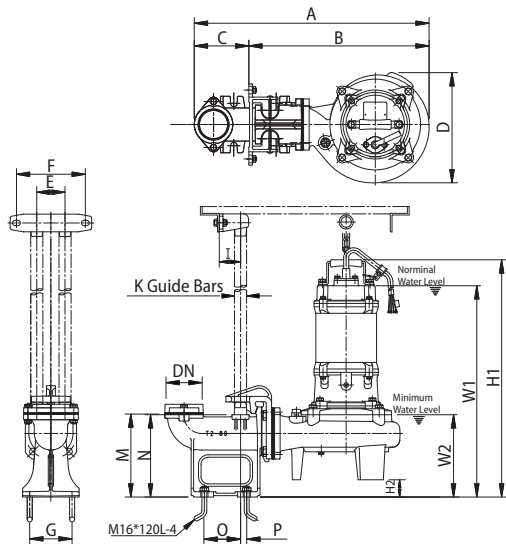


80MAP42.2 • 80MAP43.7 • 100 MAP43.7

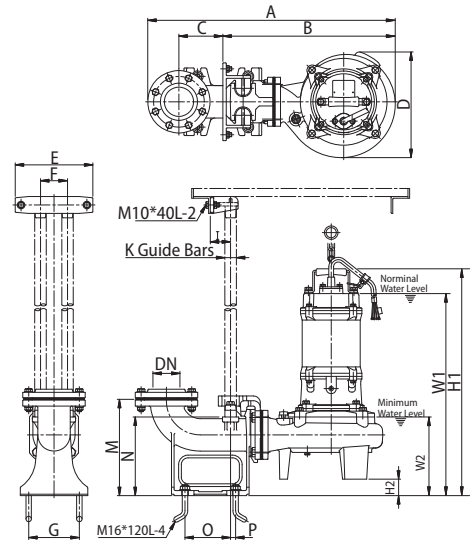
Flansch Set	Passend zu Typ	Dimensionen-mm					Holes
		DN	DA	DB	DC	DD	
EB3-130(145)	80MAP41.5	80	109	130	155	12	2
EB3-150(145)	80MAP42.2	80	110	150	185	15	8
EB3-150(145)	80MAP43.7	80	110	150	185	15	8
EB3-175(145)	100MAP43.7	100	136	175	210	15	8

Typ	Dimensionen-mm									
	DN	A	B	C	D	E	F		G	
							1ø	3ø	1ø	3ø
80MAP41.5	80	472	418	290	221	182	582	504	645	567
80MAP42.2	80	553	461	313	256	184	--	550	--	623
80MAP43.7	80	553	461	313	256	184	--	570	--	643
100MAP43.7	100	571	446	313	256	184	--	570	--	643

GRS (Guide Rail System) Dimensionen



80MAP41.5 : GRS T2-80C



80MAP42.2 • 80MAP43.7 • 100 MAP43.7 : GRS T-80C

Typ	Dimensionen-mm																			
	DN	A	B	C	D	E	F	G	I	K	M	N	O	P	W1		W2	H1		H2
															1ø	3ø		1ø	3ø	
80MAP41.5	80	640	480	100	290	195	80	120	60	32	235	233	103	18	631	553	231	694	616	49
80MAP42.2	8	734	511	130	313	313	80	150	60	32	285	233	135	15	--	599	233	--	672	49
80MAP43.7	80	734	511	130	313	313	80	150	60	32	285	233	135	15	--	619	233	--	692	49
100MAP43.7	80	781	511	136	313	313	80	170	60	32	290	238	155	15	--	619	233	--	692	49



Stöckli Pro AG

Oberdorf 33 T +41 41 929 60 10 info@stoecklipro.ch
 CH-6018 Buttisholz F +41 41 929 60 11 www.stoecklipro.ch



MA • Serie

MA-55AU • MA-55AE • MA-75E

Spezifikationen

Position		Beschrieb
Einsatzmöglichkeiten	Mediumtemperatur	0 ~ 40 °C
	Anwendungen	Abwasser, Schmutzwasser, Fäkalien, industrielle Abwasser
	Max. Eintauchtiefe	100feet (30m)
Typ	Frequenz	50Hz
	Motor	4-pol Trockenmotor
	Isolationsklasse	Klasse F
	Schutzart	IP68
	Schutz	Auto cut
	Lager	Kugellager
	Gleitringdichtung	Doppelte Gleitringdichtung
Material	Laufrad	Semi-open (MA55AU) Einkanal (MA55AE • MA-75E)
	Pumpengehäuse	Grauguss
	Motorgehäuse	Grauguss
	Welle	Edelstahl 420J2
	Gleitringdichtung	Untere: SIC Obere: Kohle/Keramik
	Gehäuse	Grauguss
	Laufrad	Grauguss
	Kabel	H07RN-F or VCT or SOW



MA-55AE



MA-75E

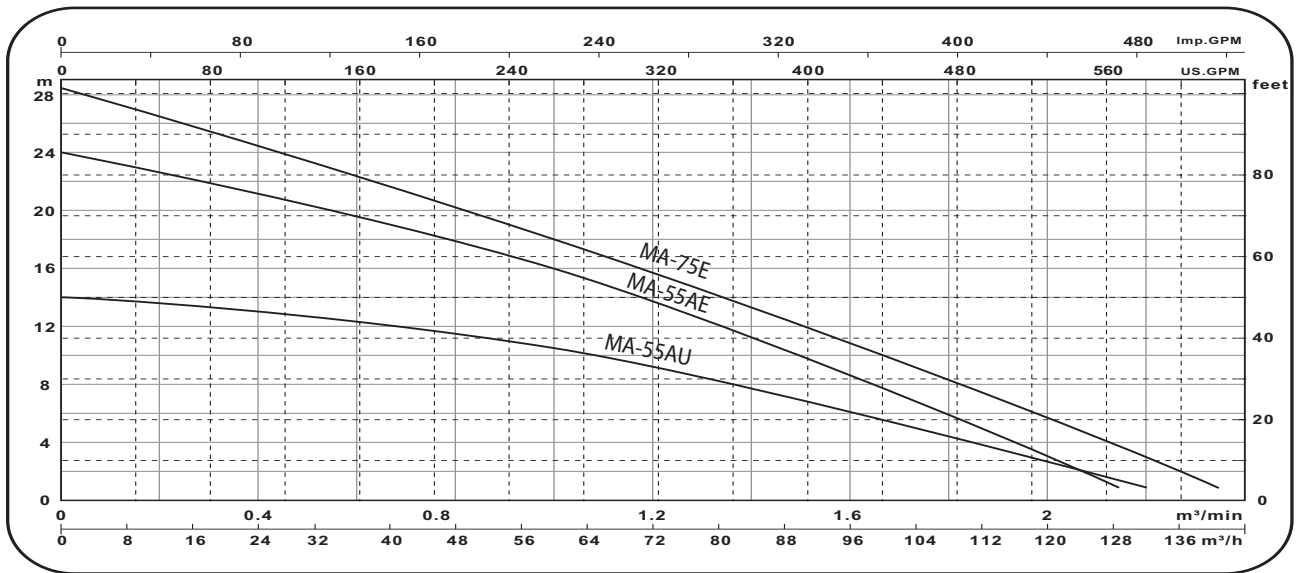


U Typ
Laufrad



E Typ
Laufrad

Kennlinien

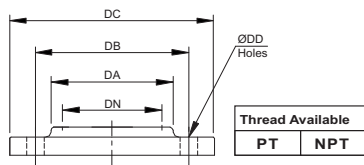


Typ	Leistung KW	Anschluss Zoll (mm)	Head Fuss	Q:US.GPM								Q:m³/min							
				10	20	30	40	50	60	70	80	0.2	0.4	0.6	1	1.4	1.8	2	2.2
MA-55AU	5.5	4" (100)	Q:US.GPM	526	436	344	234	--	--	--	--	13.6	13	12.5	10.5	7.5	4.3	2.6	0.9
MA-55AE	5.5	4" (100)		534	482	428	337	312	242	156	60	22.6	21.1	19.5	16	11.3	5.9	3	--
MA-75E	7.5	4" (100)		586	531	475	415	355	292	226	156	26.5	24.5	22.4	18	13.3	8.3	5.7	3

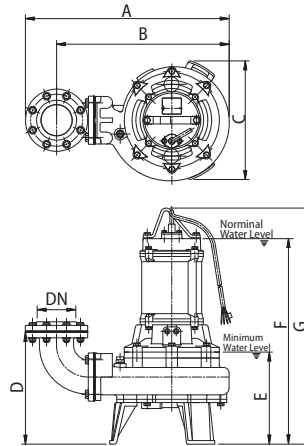
Typ	Leistung KW	Anschluss Zoll (mm)	Standard	Max	Kugeldurchgang mm	Gewicht (ohne Kable)		Phase	Spannung						
			m-m³/h	m-m³/h		1ø kg	3ø kg		220V	230V	240V	230V	380V	400V	415V
MA-55AU	5.5	4" (100)	10.5-60	14-138	25	--	131	Ampere bei Volllast	--	--	--	21.8	12.7	12.6	12
MA-55AE	5.5	4" (100)	16-60	24-132	40	--	139		--	--	--	21.8	12.7	12.6	12
MA-75E	7.5	4" (100)	18-60	28.5-144	40	--	153		--	--	--	27.6	16.2	16	15.2



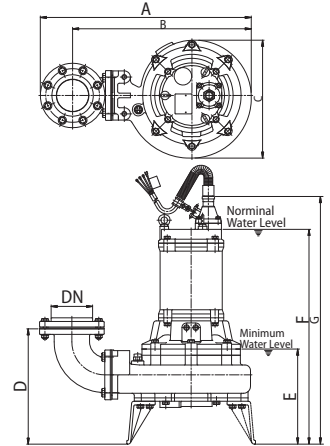
Dimensionen



EB4-175



MAU55AU • MA-55AE

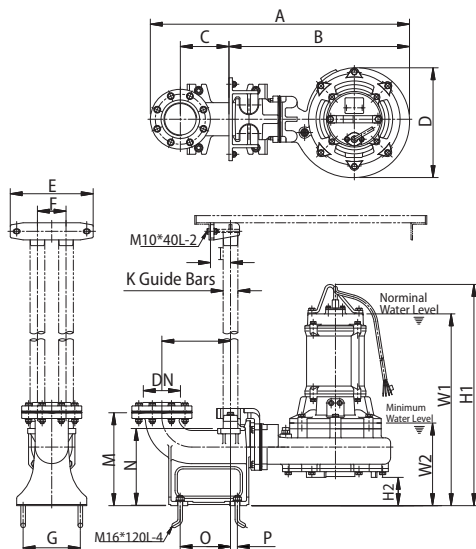


MA-75E

Flansch Set	Passend zu Typ	Dimensionen-mm					Holes
		DN	DA	DB	DC	DD	
EB4-175(165)	MA-55AU	100	136	175	210	15	8
EB4-175(165)	MA-55AE	100	136	175	210	15	8
EB4-175(165)	MA-75E	100	136	175	210	15	8

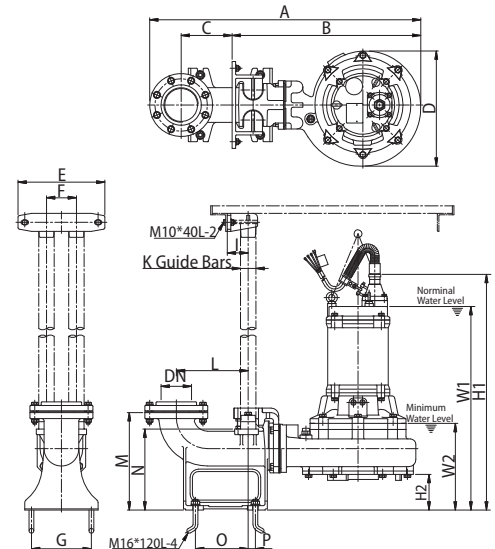
Typ	Dimensionen-mm							
	DN	A	B	C	D	E	F	G
MA-55AU	100	687	581	405	376	310	691	795
MA-55AE	100	687	581	405	376	310	691	795
MA-75E	100	687	581	405	376	311	707	816

GRS (Guide Rail System) Dimensionen



Bemerkung: Bei Verwendung von GRS System muss der Pumpenfuss demontiert werden.

MA-55AU • MA-55AE : GRS T-100A



MA-75E : GRS T-100A

Typ	Dimensionen-mm																		
	DN	A	B	C	D	E	F	G	I	K	L	M	N	O	P	W1	W2	H1	H2
MA-55AU	100	975	632	170	385	290	100	200	70	50	240	325	270	176	24	670	290	774	99
MA-55AE	100	975	632	170	385	290	100	200	70	50	240	325	270	176	242	670	290	774	99
MA-75E	100	923	6483	170	385	290	100	200	70	50	240	325	270	176	24	685	290	794	118



Stöckli Pro AG

Oberdorf 33 T +41 41 929 60 10 info@stoeklipro.ch
 CH-6018 Buttisholz F +41 41 929 60 11 www.stoeklipro.ch



MA • Serie

MA-610 • MA-615 • MA-620 • MA-815 • MA-820

Spezifikationen

Position		Beschrieb
Einsatzmöglichkeiten	Mediumtemperatur	0 ~ 40 °C
	Anwendungen	Industrielle Abwasser/Schmutzwasser sowie Fäkalien, Aquakulturen/Fischzucht
	Max. Eintauchtiefe	100feet (30m)
Typ	Frequenz	50Hz
	Motor	4-pol Trockenmotor
	Isolationsklasse	Klasse F
	Schutzart	IP68
	Schutz	Wärmesensor (10HP : Auto cut)
	Lager	Kugellager
	Gleitringdichtung	Doppelte Gleitringdichtung
Material	Lauftrad	Einkanal
	Pumpengehäuse	Grauguss
	Motorgehäuse	Grauguss
	Welle	Edelstahl 420J2
	Gleitringdichtung	Untere: SIC Obere: Kohle/Keramik
	Gehäuse	Grauguss
	Lauftrad	Grauguss
	Kabel	H07RN-F or VCT or SOW (10HP/230V : SJOW)



MA-610

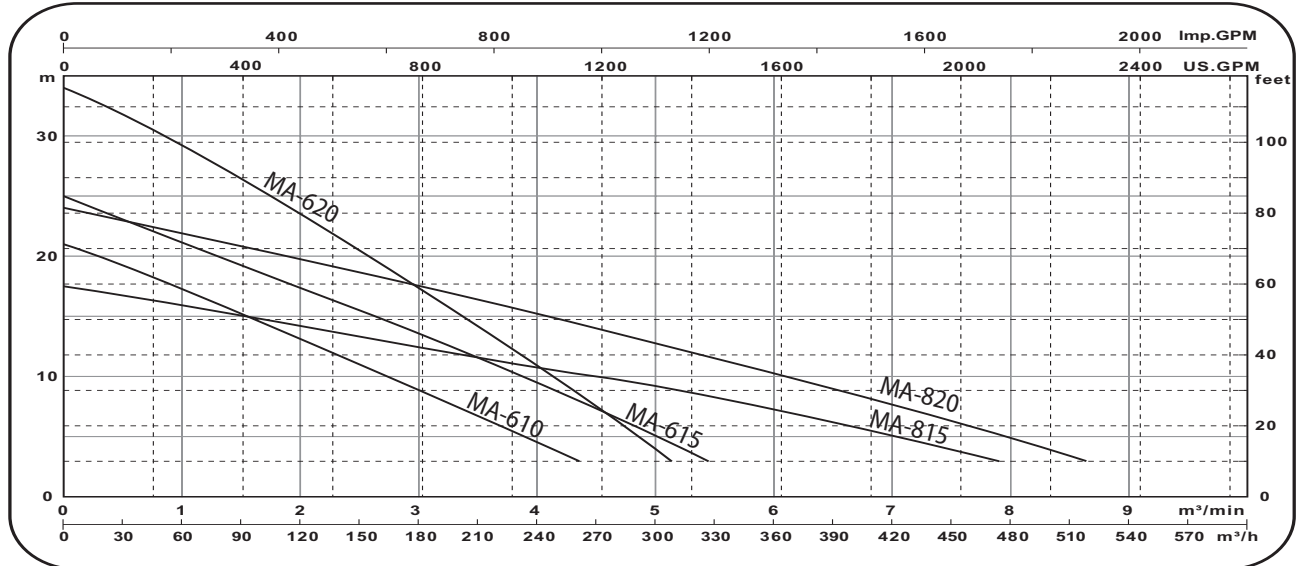
MA-615

MA-820



Einkanal
Lauftrad

Kennlinien

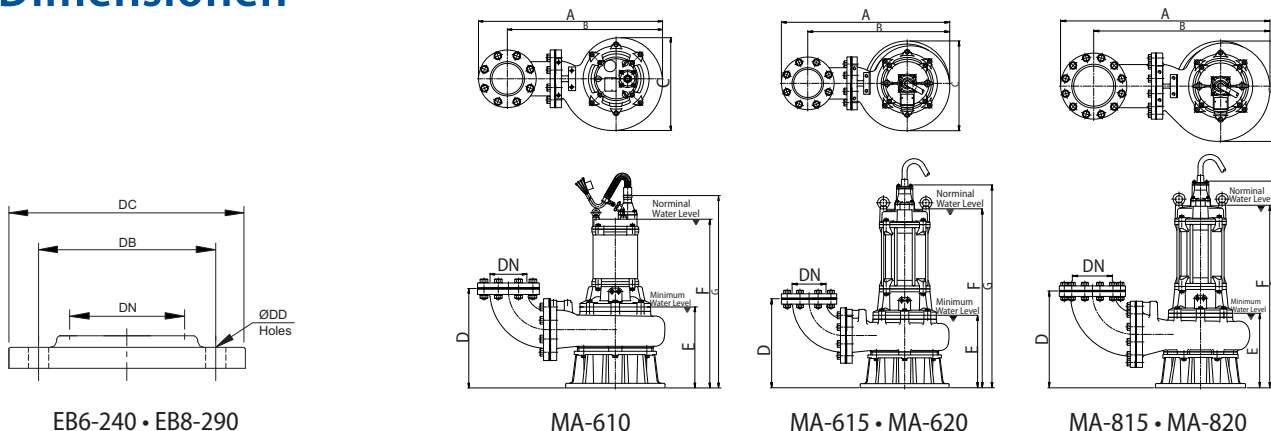


Typ	Leistung KW	Anschluss Zoll (mm)	Head Fuss	Flow Rate (m³/h)							Flow Rate (US.GPM)								
				10	20	30	40	50	60	80	100	1	2	3	4	5	6	7	9
MA-610	7.5	6" (150)	Q:US.GPM	1150	970	790	610	420	220	--	--	60	120	180	240	300	360	420	540
MA-615	11	6" (150)		1440	1270	1090	910	710	500	100	--	21.1	17.4	13.4	9.5	5	--	--	--
MA-620	15	6" (150)		1360	1250	1140	1020	900	780	530	250	29.2	23.5	17.4	10.9	3.9	--	--	--
MA-815	11	8" (200)		2090	1750	1370	890	450	240	--	--	15.9	14.2	12.4	10.7	9.2	7.2	5.1	--
MA-820	15	8" (200)		2280	2020	1730	1420	1100	770	50	--	21.9	19.8	17.7	15.2	12.8	10.3	7.6	1.9

Typ	Leistung KW	Anschluss Zoll (mm)	Standard m-m³/h	Max m-m³/h	Kugeldurchgang mm	Gewicht (ohne Kable)		Phase	Voltage						
						1ø kg	3ø kg		220V	230V	240V	230V	380V	400V	415V
MA-610	7.5	6" (150)	11-150	21-300	70	--	221	Ampere bei Volllast	--	--	--	27.6	16.2	16	15.2
MA-615	11	6" (150)	15.5-150	25-360	70	--	260		--	--	--	--	23	22	21
MA-620	15	6" (150)	20.5-150	34-330	76	--	183		--	--	--	--	31.5	31	30.4
MA-815	11	8" (200)	10-270	17.5-540	75	--	270		--	--	--	--	23	22	21
MA-820	15	8" (200)	14-270	24-570	75	--	285		--	--	--	--	31.5	31	30.4



Dimensionen



EB6-240 • EB8-290

MA-610

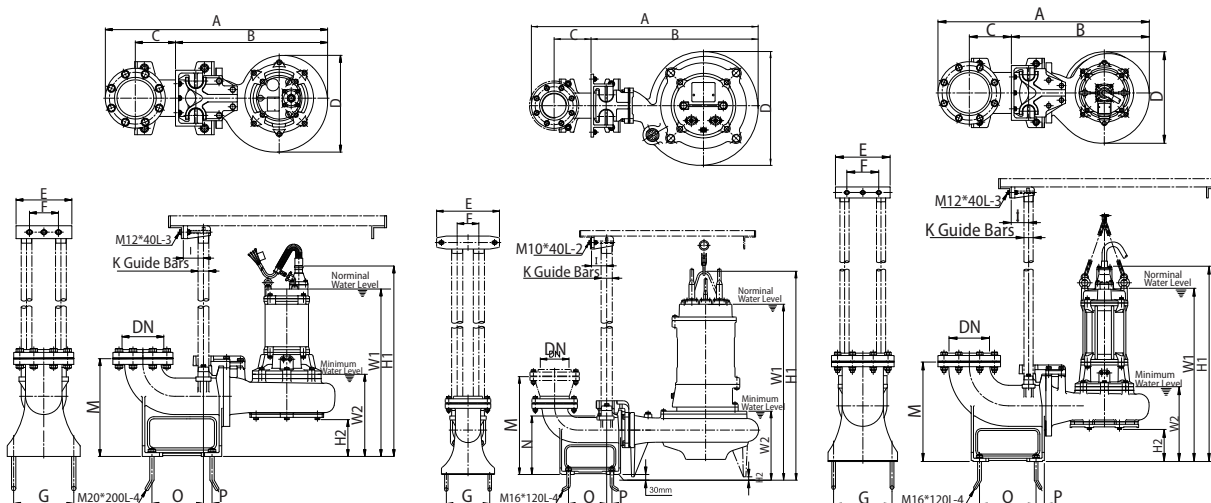
MA-615 • MA-620

MA-815 • MA-820

Flansch Set	Passend zu Typ	Dimensionen-mm				Holes
		DN	DB	DC	DD	
EB6-240	MA-610	150	240	280	19	8
EB6-240	MA-615	150	240	280	19	8
EB6-240(165)	MA-620	150	240	280	19	8
EB8-290	MA-815	200	290	330	19	12
EB8-290	MA-820	200	290	330	19	12

Typ	Dimensionen-mm							
	DN	A	B	C	D	E	F	G
MA-610	150	888	748	449	493	365	672	870
MA-615	150	895	755	477	450	367	905	1026
MA-620	150	806	666	455	385	332	871	1021
MA-815	200	1045	880	501	483	372	910	1032
MA-820	200	1045	880	501	483	372	910	1032

GRS (Guide Rail System) Dimensionen



Bemerkung: Bei Verwendung von GRS System muss der Pumpenfuss demontiert werden.

MA-610 • MA-615 GRS : T-150

MA-620 : GRS T-150(100)

MA-815 • MA-820 GRS : T-200

Typ	Dimensionen-mm																
	DN	A	B	C	D	E	F	G	I	K	M	O	P	W1	W2	H1	H2
MA-610	150	1035	708	187	449	260	135	280	95	50	455	240	40	779	382	887	182
MA-615	150	1035	708	187	449	260	135	280	95	50	455	240	40	922	384	1043	182
MA-620	150	922	721	170	455	290	100	200	70	50	325	270	24	798	339	948	10
MA-815	200	1159	757	230	491	300	175	302	95	50	545	269	41	948	410	1070	176
MA-820	200	1159	757	230	491	300	175	302	95	50	545	269	41	948	410	1070	176



Stöckli Pro AG

Oberdorf 33

CH-6018 Buttisholz

T +41 41 929 60 10

F +41 41 929 60 11

info@stoecklipro.ch

www.stoecklipro.ch



MA • Serie

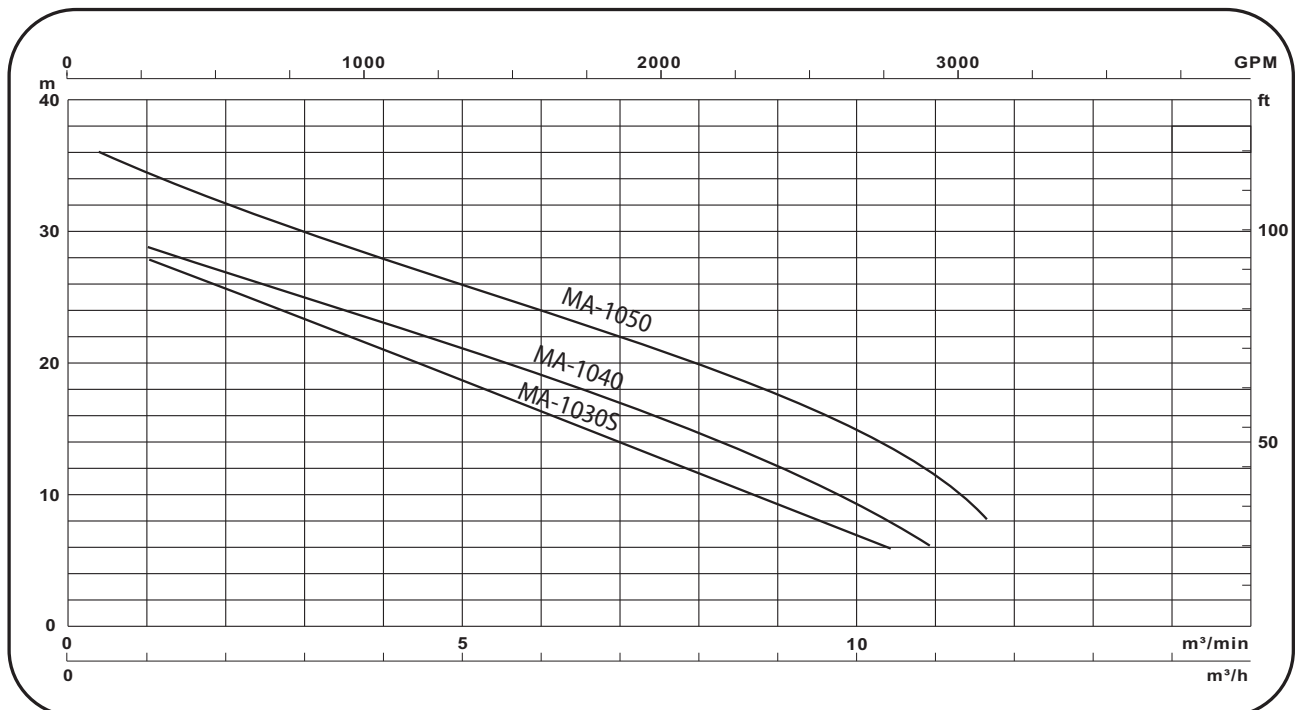
Spezifikationen

	Position	Beschrieb
Einsatzmöglichkeiten	Mediumtemperatur	0 ~ 40 °C
	Anwendungen	Industrielle Abwasser/Schmutzwasser sowie Fäkalien, Aquakulturen/Fischzucht
	Max. Eintauchtiefe	100feet (30m)
Typ	Frequenz	50Hz
	Motor	4-pol, 6-pol Trockenmotor
	Isolationsklasse	Klasse F
	Schutzart	WD water derector(Optional)
	Schutz	Wärmesensor
	Lager	Hochleistungslager
	Gleitringdichtung	Doppelte Gleitringdichtung
Material	Laufrad	Verstopfungsfreies Einkanal-Laufrad
	Pumpengehäuse	Grauguss
	Gehäuse	Grauguss
	Laufrad	Grauguss
	Motorgehäuse	Grauguss
	Welle	Edelstahl 420J2
	Gleitringdichtung	Silicon Carbide
	Wear Ring	Edelstahl
Optional	Kabel	2PNCT



MA-Large Serie

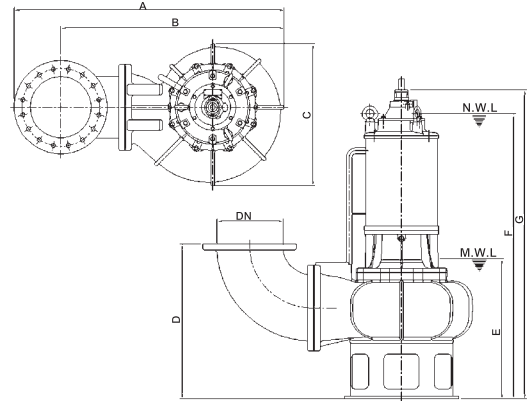
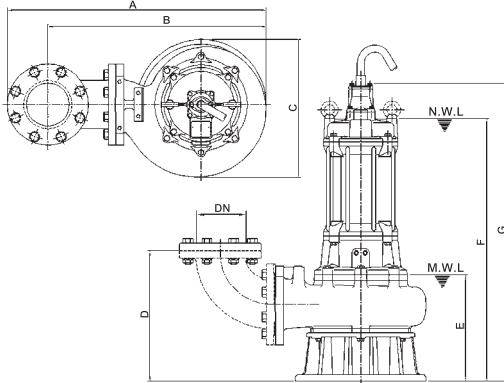
Kennlinien



Typ	Leistung KW	Anschluss Zoll (mm)	Pole	Start Method	Capacity		Head		Kugeldurchgang mm	Gewicht (ohne Kable)	
					m³/min	GPM	m	Fuss		1ø - kg	3ø - kg
MA 1030S	22	10" (250)	4	Y - Δ	7	1850	14	46	60	--	745
MA 1040	30	10" (250)	4	Y - Δ	7	1850	17	56	60	--	765
MA 1050	37	10" (250)	4	Y - Δ	7	1850	22	73	60	--	770

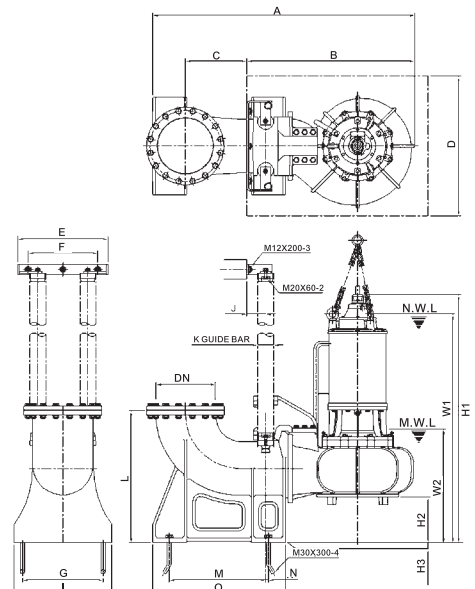
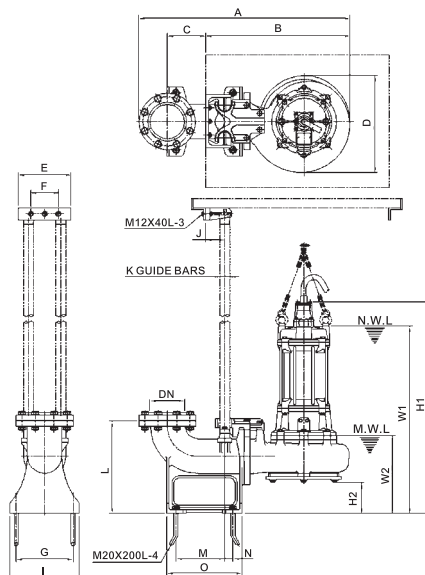


Dimensionen



Typ	Dimensionen-mm							
	DN	A	B	C	D	E	F	G
MA 1030S	250	1273	1070	676	684	660	1500	1621
MA 1040	250	1273	1070	676	684	660	1500	1621
MA 1050	250	1273	1070	676	684	660	1500	1621
MA 1060	250	1273	1070	676	684	660	1500	1621

GRS (Guide Rail System) Dimensionen



Typ	Dimensionen-mm																		
	DN	A	B	C	D	E	F	G	I	J	K	L	M	N	O	W1	W2	H1	H2
MA 1030S	250	1558	1025	330	676	460	340	360	460	120	2.5"	650	385	45	560	1412	602	1562	203
MA 1040	250	1558	1025	330	676	460	340	360	460	120	2.5"	650	385	45	560	1412	602	1562	203
MA 1050	250	1558	1025	330	676	460	340	360	460	120	2.5"	650	385	45	560	1412	602	1562	203
MA 1060	250	1558	1025	330	676	460	340	360	460	120	2.5"	650	385	45	560	1412	602	1562	203



Stöckli Pro AG

Oberdorf 33 T +41 41 929 60 10 info@stoeklipro.ch
 CH-6018 Buttisholz F +41 41 929 60 11 www.stoeklipro.ch



MA • Serie

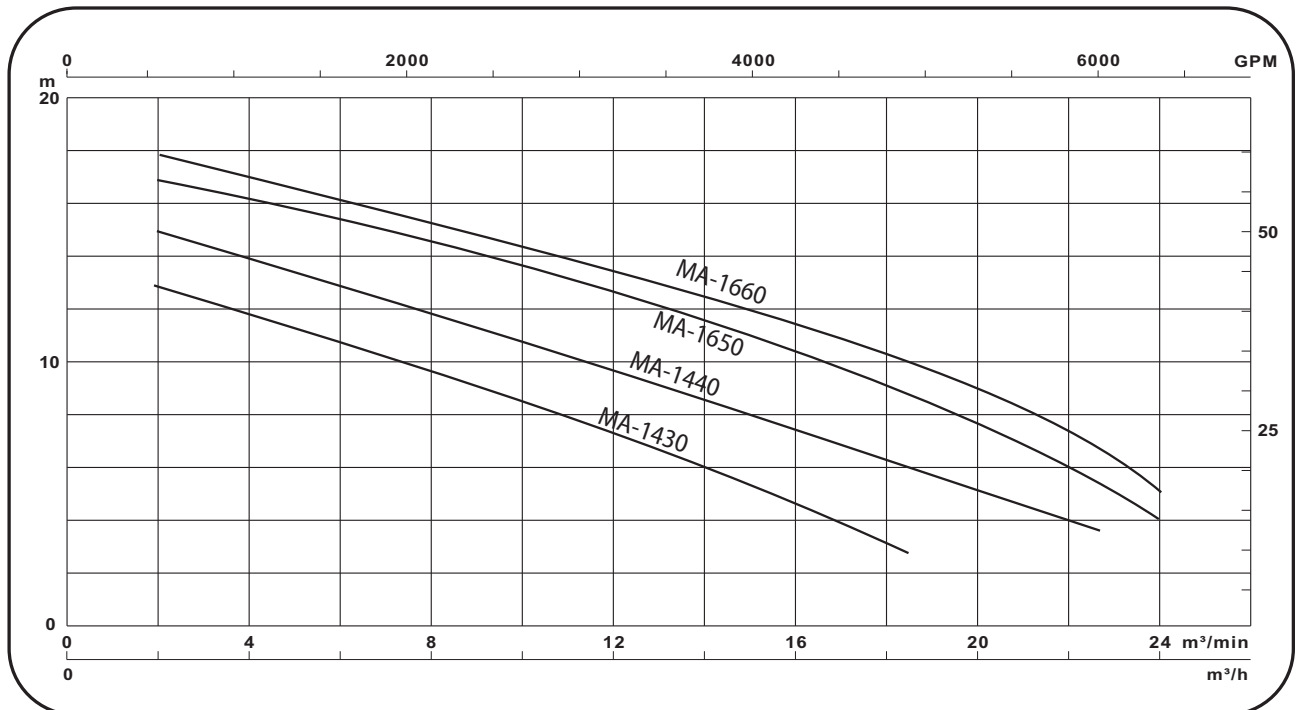
Spezifikationen

Position		Beschrieb
Einsatzmöglichkeiten	Mediumtemperatur	0 ~ 40 °C
	Anwendungen	Industrielle Abwasser/Schmutzwasser sowie Fäkalien, Aquakulturen/Fischzucht
	Max. Eintauchtiefe	100feet (30m)
Typ	Frequenz	50Hz
	Motor	4-pol, 6-pol Trockenmotor
	Isolationsklasse	Klasse F
	Schutzart	WD water derector(Optional)
	Schutz	Wärmesensor
	Lager	Hochleistungslager
	Gleitringdichtung	Doppelte Gleitringdichtung
Material	Laufrad	Verstopfungsfreies Einkanal-Laufrad
	Pumpengehäuse	Grauguss
	Gehäuse	Grauguss
	Laufrad	Grauguss
	Motorgehäuse	Grauguss
	Welle	Edelstahl 420J2
	Gleitringdichtung	Silicon Carbide
	Wear Ring	Edelstahl
Optional	Kabel 2PNCT	



MA-Large Serie

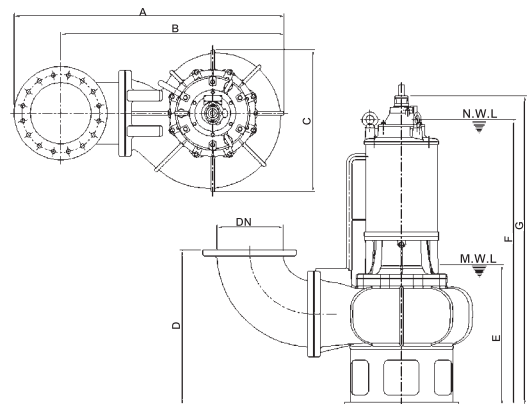
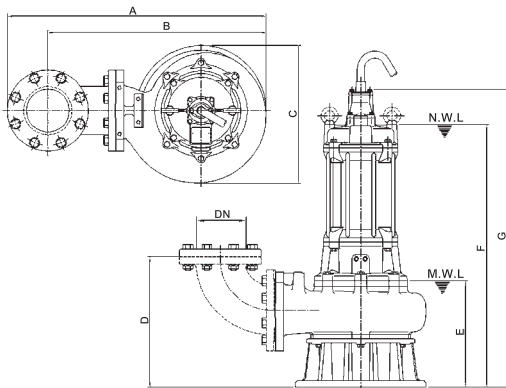
Kennlinien



Typ	Leistung KW	Anschluss Zoll (mm)	Pole	Start Method	Capacity		Head		Kugeldurchgang mm	Gewicht (ohne Kable)	
					m³/min	GPM	m	Fuss		1ø - kg	3ø - kg
MA 1430	22	14" (350)	6	Y - Δ	14	3700	6	20	120	--	950
MA 1440	30	14" (350)	6	Y - Δ	14	3700	8.5	28	120	--	955
MA 1650	37	16" (400)	6	Y - Δ	20	5285	7.5	25	120	--	965
MA 1660	45	16" (400)	6	Y - Δ	20	5285	9	30	120	--	970

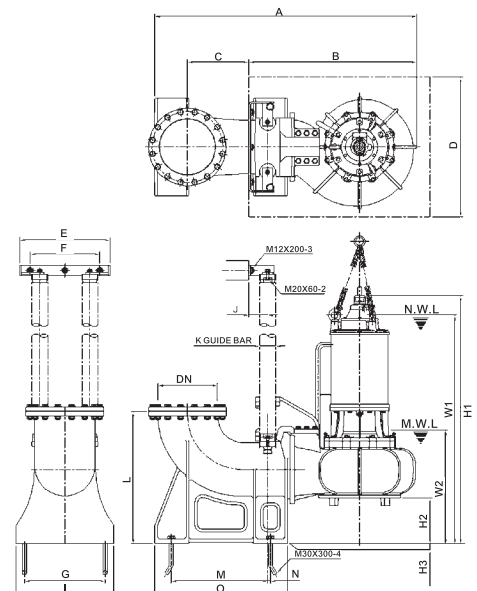
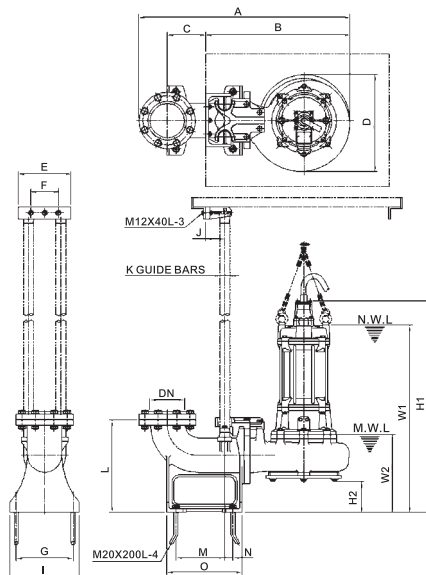


Dimensionen



Typ	Dimensionen-mm							
	DN	A	B	C	D	E	F	G
MA 1430	350	1564	1277	813	884	800	1645	1764
MA 1440	350	1564	1277	813	884	800	1645	1764
MA 1650	400	1564	1277	813	884	800	1645	1764
MA 1660	400	1564	1277	813	884	800	1645	1764

GRS (Guide Rail System) Dimensionen



Typ	Dimensionen-mm																		
	DN	A	B	C	D	E	F	G	I	J	K	L	M	N	O	W1	W2	H1	H2
MA 1430	350	1943	1203	440	813	650	500	580	700	135	4"	950	691	19	950	1625	872	1775	372
MA 1440	350	1943	1203	440	813	650	500	580	700	135	4"	950	691	19	950	1625	872	1775	372
MA 1650	400	1943	1203	440	813	650	500	580	700	135	4"	950	691	19	950	1625	872	1775	372
MA 1660	400	1943	1203	440	813	650	500	580	700	135	4"	950	691	19	950	1625	872	1775	372

Stöckli Pro AG

Oberdorf 33

CH-6018 Buttisholz

T +41 41 929 60 10

F +41 41 929 60 11



info@stoecklipro.ch

www.stoecklipro.ch



GP Serie • Abwasser-Tauchpumpen mit Zerkleinerungssystem

GP • Serie

Leistung: 1.0 ~3.7 kW

Max. Förderhöhe: 36.5 m

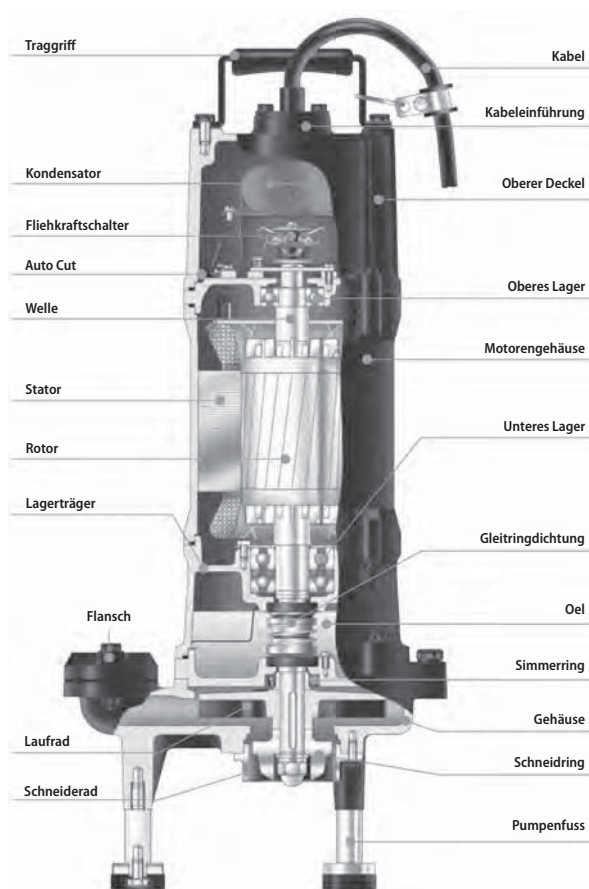
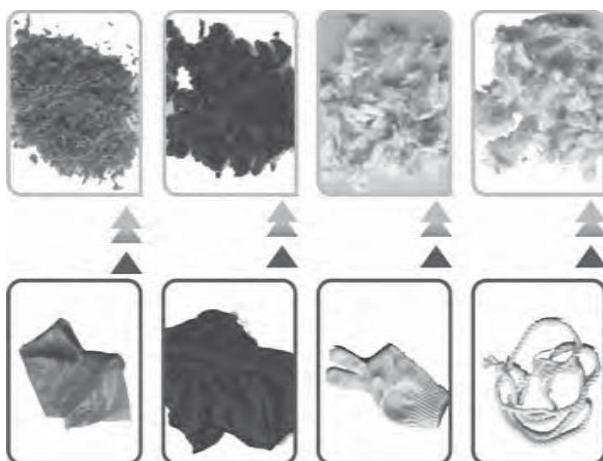
Max. Fördermenge: 19.8 m³/h





Besonderheiten

- Dauerhafte Konstruktion aus hochqualitativem Grauguss
- Standard-Zubehör: mit Epoxyharz versiegelte Kabeleinführung, Trockenmotor, doppelte Gleitringdichtung, Auto Cut, zweifach gelagerte Welle/Rotor.
- Vortex-Laufrad - Konstruktion verhindert das Blockieren der Pumpe.
- Radial-Schneider und Schneidring: korrosionsbeständiges Material gehärtet bis 55-60 Rockwell C (HRC).
- Modelle mit Schwimmerschalter: 32GP mit 1.0kW, 2.0kW und 3.0kW.



Anwendungen

- Förderung von feststoffbelasteten Abwässern (Putzlapfen, Windeln, Stoffe, Seile, Handschuhe, Kunststoffteile usw).
- Druckentwässerung.
- Abwasser/Fäkalienförderung aus Ein- und Mehrfamilienhäusern, Appartements, Ferienhäusern und Motels.
- Transfer von Schmutzwasser aus Industrie- und Gewerbegebäuden, kleineren Spitälern und Schulen.
- Zum Transfer von verschiedensten Abwasser und Schmutzwasser.

Spezifikationen

	Position	Beschrieb
Einsatzmöglichkeiten	Mediumtemperatur	0 ~ 40 °C
	Anwendungen	Abwasser, Schmutzwasser, Fäkalien
	Max. Eintauchtiefe	100feet (30m)
Typ	Frequenz	50Hz
	Motor	2-pol Trockenmotor
	Isolationsklasse	Klasse B (5HP : Klasse F)
	Schutzart	IP 68
	Schutz	Auto-cut
	Lager	Kugellager
	Gleitringdichtung	Doppelte Gleitringdichtung
	Laufrad	Semi-open
Material	Pumpengehäuse	Edelstahl 440C
	Motorgehäuse	Edelstahl 440C
	Welle	Edelstahl 403
	Gleitringdichtung	Untere: SIC Obere: Kohle/Keramik
	Gehäuse	Grauguss
	Laufrad	Grauguss
	Kabel	H07RN-F or VCT or SJOW/SOW
Optional	Schwimmerschalter (5HP :keine)	

Typenschlüssel

$\frac{32}{\text{Anschluss}}$ $\frac{\text{GP}}{\text{Typ}}$ $\frac{2}{\text{Pol}}$ $\frac{1.5}{\text{kW}}$ $\frac{\text{F}}{\text{Schwimmerschalter}}$
 mm



Stöckli Pro AG

Oberdorf 33

CH-6018 Buttisholz

T +41 41 929 60 10

F +41 41 929 60 11

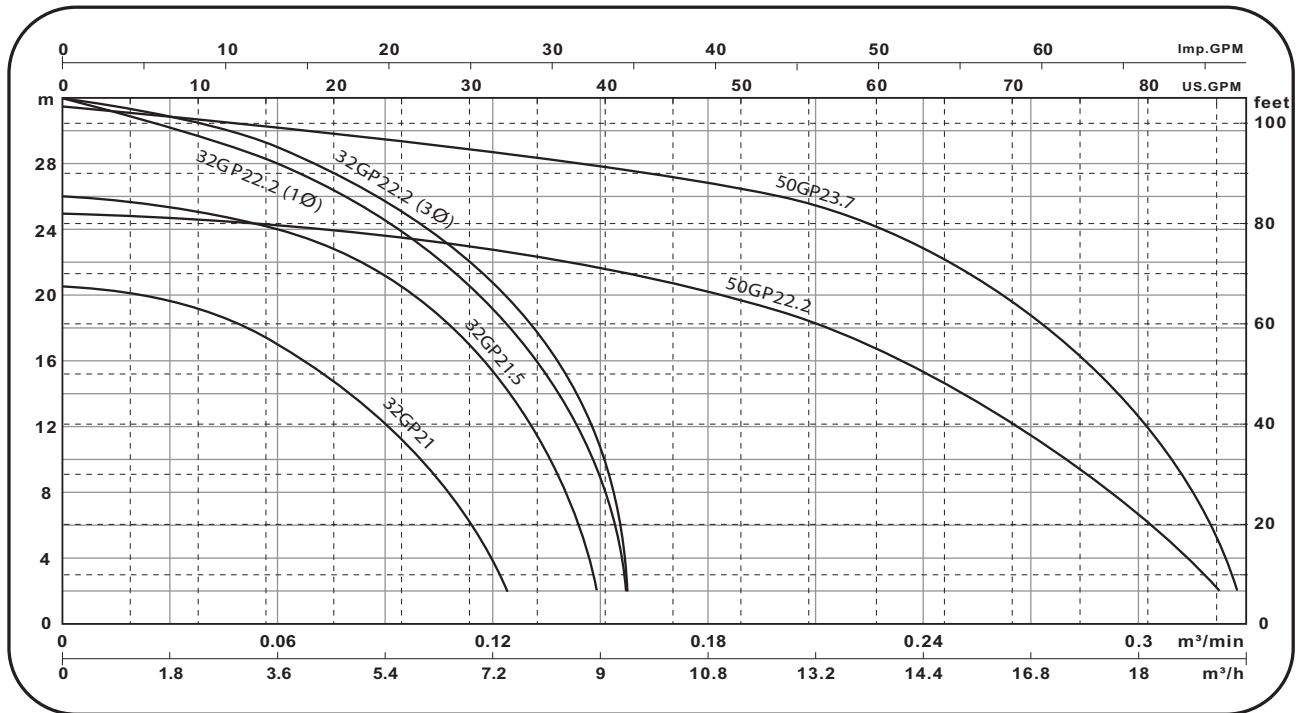
info@stoeklipro.ch

www.stoeklipro.ch



GP • Serie

Kennlinien



Typ	Leistung KW	Anschluss Zoll (mm)	Head Fuss	Q:US.GPM										Q:m³/min							
				10	20	30	40	50	70	90	100	0.3	0.6	0.12	0.15	0.18	0.24	0.27	0.3		
32GP21.0	1	1¼" (32)	Q:US.GPM	32	30	27¼	24¾	19	--	--	--	19.6	17	4	--	--	--	--			
32GP21.5	1.5	1¼" (32)		39	38	36½	34½	32	23½	--	--	25.3	24	15.3	--	--	--	--			
32GP22.2 (1Ø)	2.2	1¼" (32)		41½	40¾	39½	38	35½	29	17½	7	30.2	28	19.1	8.6	--	--	--			
32GP22.2 (3Ø)	2.2	1¼" (32)		41½	41	40	39	37	31	20	10	30.9	29	20.7	10.7	--	--	--			
50GP22.2	2.2	2" (50)		84	80	75½	70	63¾	41¾	--	--	24.6	24.3	22.7	21.6	20.2	19.3	11.5	6.6		
50GP23.7	3.7	2" (50)		86	84½	82½	79¾	76¼	66¾	43	12¾	30.9	30.2	28.6	27.8	26.8	22.9	18.7	12.6		

Typ	Leistung KW	Anschluss Zoll (mm)	Standard		Kugeldurchgang mm	Gewicht (ohne Kable)		Phase Spannung	Ampere bei Volllast							
			m-m³/h	Max m-m³/h		1Ø kg	3Ø kg		1Ø	1Ø	1Ø	3Ø	3Ø	3Ø	3Ø	
32GP21.0	1	1¼" (32)	17-3.6	20.5-7.8	--	28	25	220V	6.6	6.4	6.4	4.1	2.4	2.4	2.3	
32GP21.5	1.5	1¼" (32)	23-3.6	26-9	--	36	33	230V	10.4	10	9.8	6.1	3.6	3.5	3.4	
32GP22.2	2.2	1¼" (32)	28-3.6	32-9.9	--	38	35	240V	15	14.6	14.4	8.6	5.1	5	4.8	
50GP22.2	2.2	2" (50)	19-12	25-19.8	--	--	51	230V	--	--	--	9.5	5.6	5.5	5.2	
50GP23.7	3.7	2" (50)	26-12	31.5-19.8	--	--	53	380V	--	--	--	14	8.4	8.2	7.7	



32GP21



32GP21.5



50GP23.7



Semi-open Laufrad



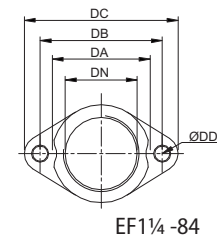
Semi-open Laufrad



Radialschneider und Schneiderring

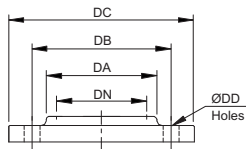


Dimensionen



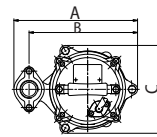
EF1 1/4 -84

Thread Available	
PT	NPT

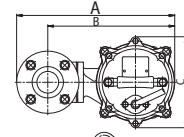
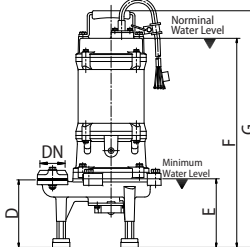


EB2-120(105)

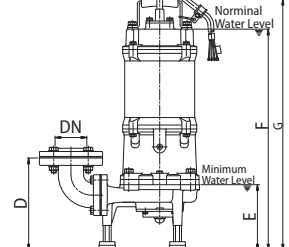
Thread Available	
PT	NPT



32GP21.0 • 32GP21.5 • 32GP22.2



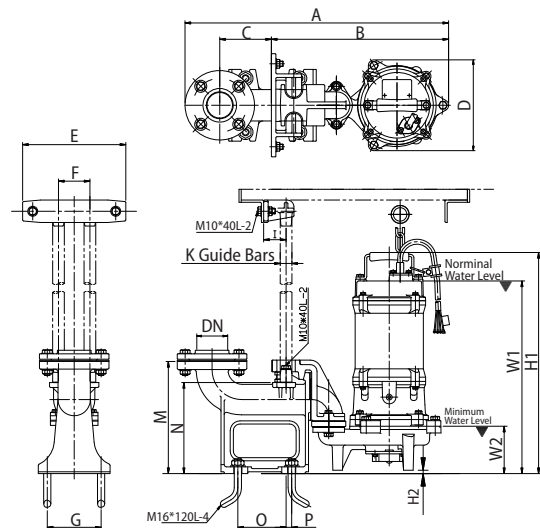
50GP22.2 • 50GP23.7



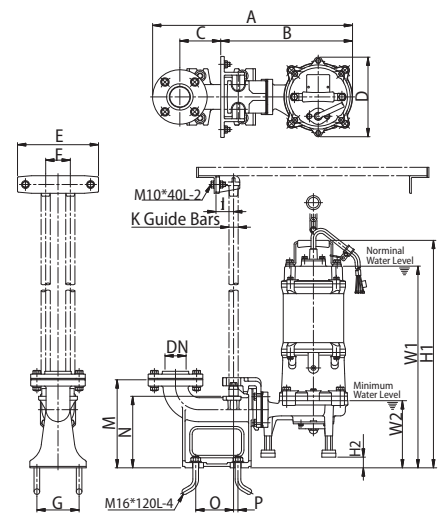
Flansch Set	Passend zu Typ	Dimensionen-mm					Holes
		DN	DA	DB	DC	DD	
EF1 1/4 -84	32GP21.0	32	70	84	105	9.5	2
EF1 1/4 -84	32GP21.5	32	70	84	105	9.5	2
EF1 1/4 -84	32GP22.2	32	70	84	105	9.5	2
EB2-120(105)	50GP22.2	50	78	120	155	15	4
EB2-120(105)	50GP23.7	50	78	120	155	15	4

Typ	Dimensionen-mm									
	DN	A	B	C	D	E	F		G	
							1ø	3ø	1ø	3ø
32GP21.0	32	249	214	177	156	160	498	473	555	530
32GP21.5	32	285	250	203	156	160	553	483	597	546
32GP22.2	32	285	250	203	156	160	566	483	630	546
32GP21.5 DN40	--	255	140	203	133	160	533	483	596	546
32GP22.2 DN40	--	255	140	203	133	160	533	483	630	546
50GP22.2	50	393	316	226	226	180	--	543	--	616
50GP23.7	50	393	316	226	226	180	--	543	--	616

GRS (Guide Rail System) Dimensionen



32GP21.0 • 32GP21.5 • 32GP22.2 : GRS T-50C



50GP22.2 • 50GP23.7 : GRS T-80D

Typ	Dimensionen-mm																				
	DN	A	B	C	D	E	F	G	I	K	M	N	O	P	W1		W2		H1		H2
															1ø	3ø	1ø	3ø	1ø	3ø	
32GP21.0	32	552	359	115	177	230	70	120	50	32	250	203	108	13	445	420	90	502	477	6	
32GP21.5	32	588	395	115	203	230	70	120	50	32	250	203	108	13	480	430	106	544	493	6	
32GP22.2	32	588	395	115	203	230	70	120	50	32	250	203	108	13	513	430	106	577	493	6	
50GP22.2	50	569	375	116	226	230	70	120	50	32	250	203	108	13	--	575	193	--	648	33	
50GP23.7	50	569	375	116	226	230	70	120	50	32	250	203	108	13	--	575	193	--	648	33	



Stöckli Pro AG

Oberdorf 33

CH-6018 Buttisholz

T +41 41 929 60 10

F +41 41 929 60 11

info@stoecklipro.ch

www.stoecklipro.ch



SG • Serie

SG Serie • Schmutzwasser-Tauchpumpe aus Edelstahl

Leistung: 0.4 ~3.7 kW

Max. Förderhöhe: 21.5 m

Max. Fördermenge: 66 m³/h



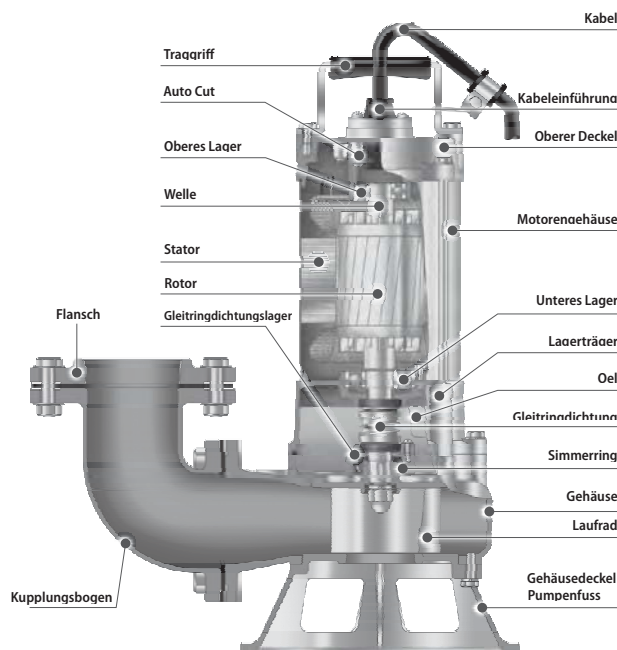


Besonderheiten

- Beste Bauform, Trockenmotor, doppelte Gleitringdichtung in SiC/SiC, Auto Cut, Gehäuse und Aussenmantel aus Edelstahl, säurebeständige mit Viton ummantelte Dichtungen.
- SG und SW Serien sind für alle leicht säurehaltigen, korrosiven Fördermedien und/oder Meerwasser geeignet.
- halboffenes U-Laufrad (mit wolframbeschichteter Schneideklinge)
- Exakte Giessverfahren ergeben höchste Qualitäten und glatte Oberflächen.

Anwendungen

- Industrie, Bauwirtschaft und Kommune
- Förderung aggressiver Medien aus Baugruben, Schächten, Teichen, Drainagesystemen und Behältern für aggressive Medien.
- Abwasser von chemischer, pharmazeutischer und metallverarbeitender Industrie.



Viton O-Ringe



Dank der ganzheitlichen Verwendung von mit Viton ummantelten O-Ringen wird eine höhere Lebensdauer im Einsatz in aggressiven und korrosiven Medien erreicht.

Typenschlüssel

S W 2 1 A F
 Edelstahl Strainer Anschluss PS Bauart Float
 Typ Zoll

S G 05 A U F
 Edelstahl Footing HP Bauart Laufrad Float
 Typ Typ

S G 3 2 P
 Edelstahl Strainer Anschluss PS Laufrad
 Typ Zoll Typ

Spezifikationen

	Position	Beschrieb
Einsatzmöglichkeiten	Mediumtemperatur	0 ~ 40 °C
	Anwendungen	Aggressive, korrosive Fördermedien
	Max. Eintauchtiefe	100feet (30m)
Typ	Frequenz	50Hz
	Motor	2-pol Trockenmotor
	Isolationsklasse	Klasse B (5HP : Klasse F)
	Schutzart	IP 68
	Schutz	Auto-cut
	Lager	Kugellager
	Gleitringdichtung	Doppelte Gleitringdichtung
	Laufrad	Semi-open
Material	Pumpengehäuse	SCS14
	Motorgehäuse	Edelstahl 316
	Welle	Edelstahl 316
	Gleitringdichtung	Untere: SiC Obere: Kohle/Keramik
	Gehäuse	SCS14
	Laufrad	SCS14
Optional	Kabel	H-07RN-F or VCT or SJOW/SOW
Optional		Schwimmerschalter (2HP, 3HP & 5HP: keine) SCS13 (SG-05U: Upper cover & casing)



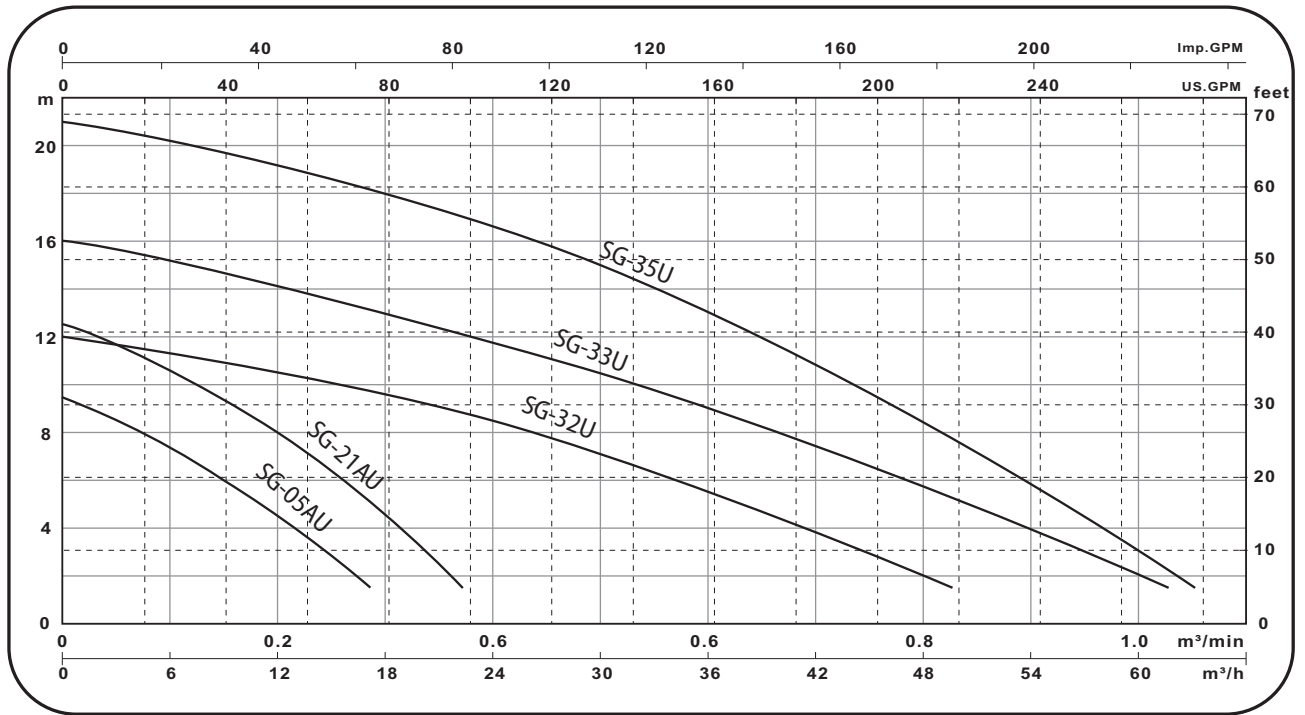
Stöckli Pro AG

Oberdorf 33 T +41 41 929 60 10 info@stoeklipro.ch
 CH-6018 Buttisholz F +41 41 929 60 11 www.stoeklipro.ch



SG • Serie

Kennlinien



Typ	Leistung KW	Anschluss Zoll (mm)	Head Fuss	Flow (m³/h)							Head (m)											
				5	10	20	30	40	50	60	0.1	0.2	0.3	0.4	0.5	0.6	0.8	1				
SG-05AU	0.4	2" (50)	Q:US.GPM	75½	74	38¾	4½	--	--	--	H (m)	7.4	4.5	1	--	--	--	--	--	--	--	
SG-21AU	0.75	2" (50)		98	89	68	41½	6	--	--		10.6	8	4.5	--	--	--	--	--	--	--	--
SG-32U	1.5	3" (80)		218	196	158¾	91½	--	--	--		11.4	10.5	9.6	8.5	7.1	5.5	2	--	--	--	--
SG-33U	2.2	3" (80)		271	250	205	156	96	25	--		15.2	14.1	13	11.7	10.5	9	5.7	2	--	--	--
SG-35U	3.7	3" (80)		278	264	235	203¾	169	128½	73		20.2	19.25	18	16.6	15	13	8.5	3.1	--	--	--

Typ	Leistung KW	Anschluss Zoll (mm)	Standard m-m³/h	Max m-m³/h	Kugeldurchgang mm	Gewicht (ohne Kable)		Phase Spannung	Voltage						
						1ø kg	3ø kg		220V	230V	240V	230V	380V	400V	415V
SG-05AU	0.4	2" (50)	6-9	9.5-19.2	35	15	14	Ampere bei Volllast	3.4	3.3	3.2	2.3	1.4	1.3	1.3
SG-21AU	0.75	2" (50)	8-12	12.5-24	35	16	15		5.4	5.2	5	3.3	2	1.9	1.8
SG-32U	1.5	3" (80)	8.5-24	12-54	35	--	35		--	--	--	6.1	3.6	3.5	3.4
SG-33U	2.2	3" (80)	10.5-30	16-66	35	--	37		--	--	--	8.6	5.1	5	4.8
SG-35U	3.7	3" (80)	15-30	21-66	38	--	45		--	--	--	14	8.4	8.2	7.7



SG-05AU



SG-32U



SG-35U



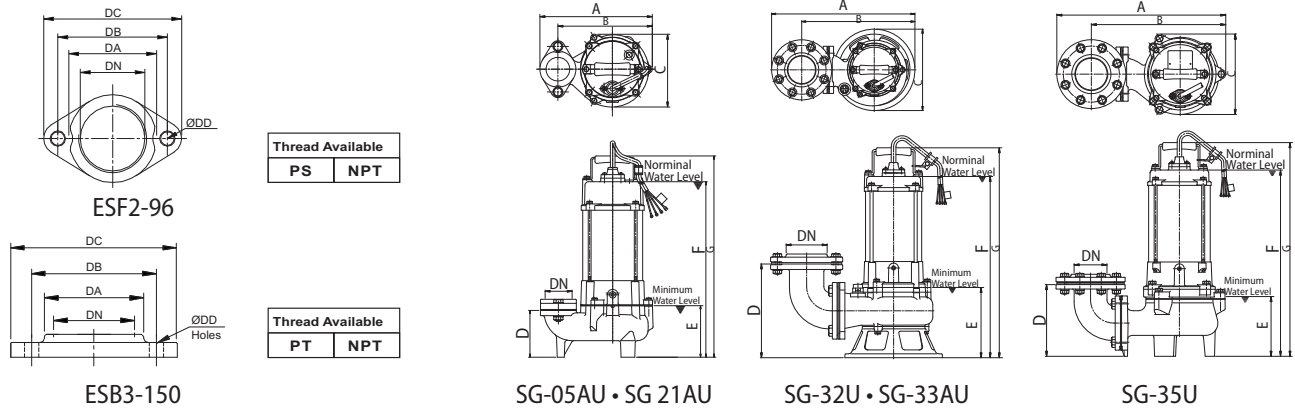
SG-21AU



U Typ Laufrad



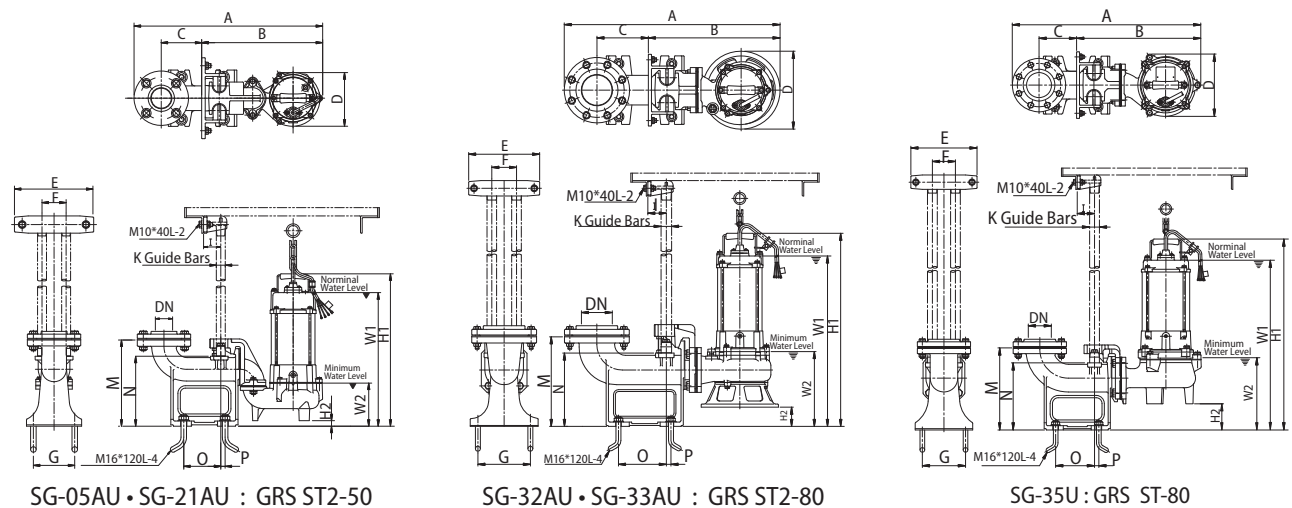
Dimensionen



Flansch Set	Passend zu Typ	Dimensionen-mm					Holes
		DN	DA	DB	DC	DD	
EF2-96	SG-05AU	50	77	96	121	12	2
EF2-96	SG-21AU	50	77	96	121	12	2
ESB3-150(145)	SG-32U	80	110	150	185	15	8
ESB3-150(145)	SG-33U	80	110	150	185	15	8
ESB3-150(145)	SG-35U	80	110	150	185	15	8

Typ	Dimensionen-mm									
	DN	A	B	C	D	E	F		G	
							1ø	3ø	1ø	3ø
SG-05AU	50	237	199	154	99	100	372		427	
SG-21AU	50	237	199	154	99	100	372		427	
SG-32U	80	441	199	348	250	180	--	465	--	538
SG-33U	80	441	199	348	250	180	--	490	--	563
SG-35U	80	453	360	216	192	160	--	499	--	572

GRS (Guide Rail System) Dimensionen



SG-05AU • SG-21AU : GRS ST2-50

SG-32AU • SG-33AU : GRS ST2-80

SG-35U : GRS ST-80

Typ	Dimensionen-mm																			
	DN	A	B	C	D	E	F	G	I	K	M	N	O	P	W1		H1		H2	
															1ø	3ø	1ø	3ø		
SG-05AU	50	537	344	115	154	230	70	120	50	25.4	250	203	108	15	390	116	442	16		
SG-21AU	50	537	344	115	154	230	70	120	50	25.4	250	203	108	13	390	116	442	16		
SG-32U	80	641	418	130	250	230	80	150	60	32	285	233	135	15	--	525	240	--	595	60
SG-33U	80	641	418	130	250	230	80	150	60	32	285	233	135	15	--	550	240	--	620	60
SG-35U	80	653	430	130	216	230	80	150	60	31.8	285	233	135	15	--	590	251	--	663	91



Stöckli Pro AG

Oberdorf 33 T +41 41 929 60 10 info@stoeklipro.ch
 CH-6018 Buttisholz F +41 41 929 60 11 www.stoeklipro.ch



SG • Serie

SG-32P • SG-33P

Spezifikationen

Position		Beschrieb
Einsatzmöglichkei- chkeiten	Mediumtemperatur	0 ~ 40 °C
	Anwendungen	Agressive und korrosive Fördermedien
	Max. Eintauchtiefe	100feet (30m)
Typ	Frequenz	50Hz
	Motor	2-pol Trockenmotor
	Isolationsklasse	Klasse B
	Schutzart	IP 68
	Schutz	Auto-cut
	Lager	Kugellager
	Gleitringdichtung	Doppelte Gleitringdichtung
	Laufrad	Semi-open
Material	Pumpengehäuse	SCS14
	Motorgehäuse	Edelstahl 316
	Welle	Edelstahl 316
	Gleitringdichtung	Untere: SIC Obere: Kohle/Keramik
	Gehäuse	SCS14
	Laufrad	SCS14
	Kabel	H-07RN-F or VCT or SJOW/SOW
Optional		



SG-32PF

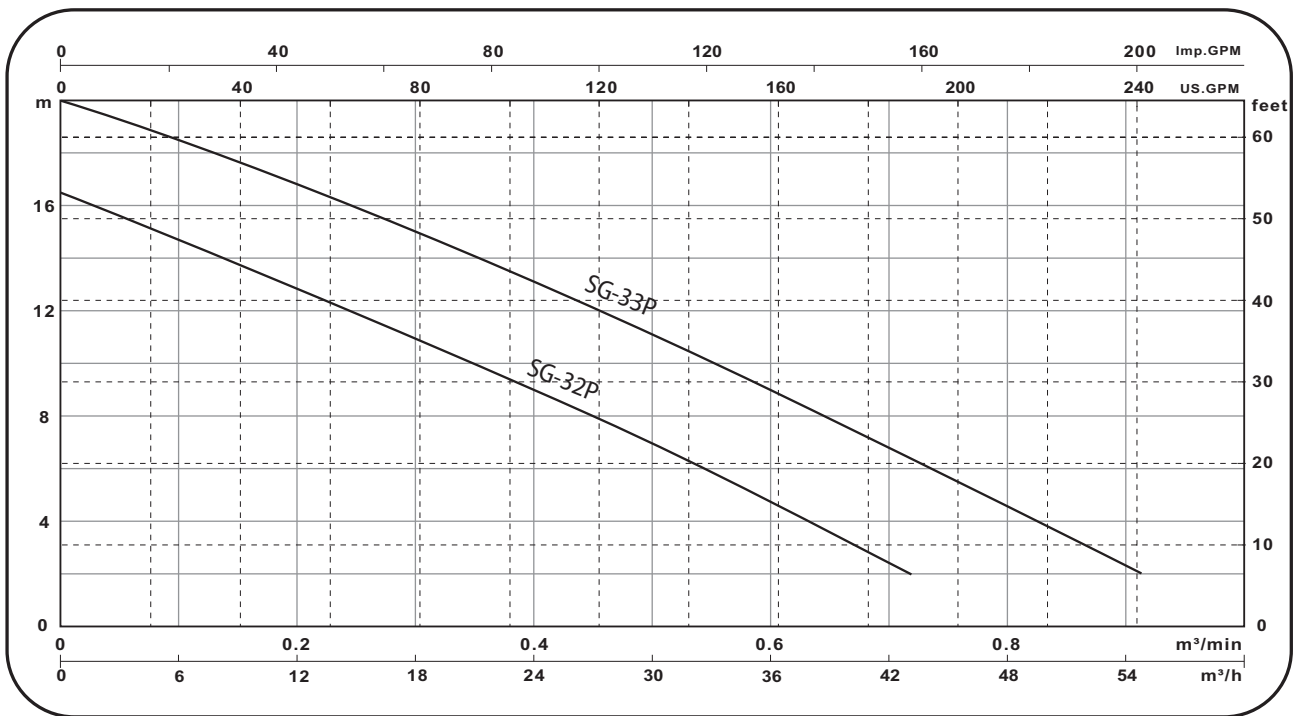


SG-33P



P Typ
Semi-open Laufrod

Kennlinien

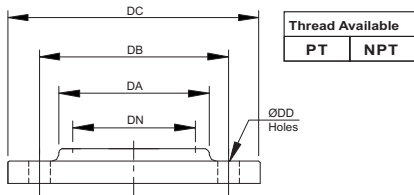


Typ	Leistung KW	Anschluss Zoll (mm)	Head Fuss	Flow Rate						Head							
				10	20	30	40	50	60	Q:m³/min	0.1	0.2	0.3	0.4	0.5	0.6	0.8
SG-32P	1.5	3" (80)	Q:US.GPM	176	138	98	56	14	--	H (m)	14.6	12.6	10.7	8.7	6.7	4.6	--
SG-33P	2.2	3" (80)		228	181	154	115	72	24	18.5	16.8	15	13.1	11	9	4.5	

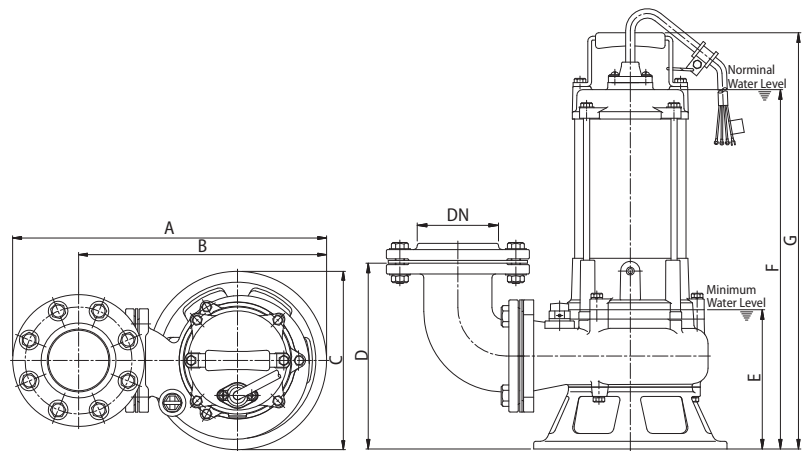
Typ	Leistung KW	Anschluss Zoll (mm)	Standard m-m³/h	Max m-m³/h	Kugeldurchgang mm	Gewicht (ohne Kable)		Phase	Spannung							
						1ø kg	3ø kg		220V	230V	240V	230V	380V	400V	415V	
SG-32P	1.5	3" (80)	8-27	16.5-48	35	--	36	Ampere bei Vollast	--	--	--	6.1	3.6	3.5	3.4	
SG-33P	2.2	3" (80)	9-36	20-60	30	--	38		--	--	--	8.6	5.1	5	4.8	



Dimensionen



ESB3-150

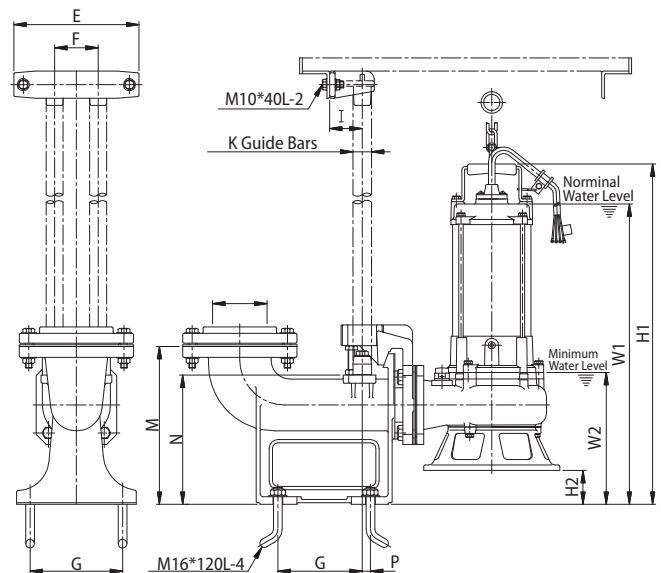
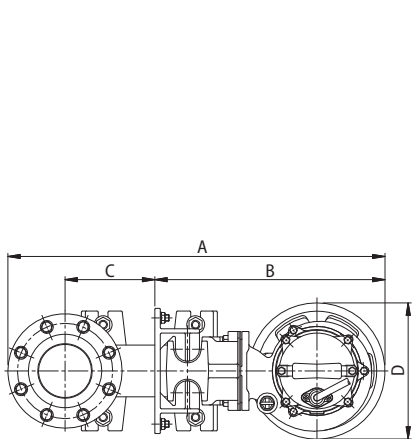


SG-32P • SG-33P

Flansch Set	Passend zu Typ	Dimensionen-mm					Holes
		DN	DA	DB	DC	DD	
EB3-150(145)	SG-32P	80	110	150	185	15	8
EB3-150(145)	SG-33P	80	110	150	185	15	8

Model	Dimensionen-mm							
	DN	A	B	C	D	E	F	G
SG-32P	80	441	348	250	241	180	465	538
SG-33P	80	441	348	250	241	180	490	563

GRS (Guide Rail System) Dimensionen



SG-32P • SG-33P : GRS ST2-80

Typ	Dimensionen-mm																	
	DN	A	B	C	D	E	F	G	I	K	M	N	O	P	W1	W2	H1	H2
SG-32P	80	641	418	130	250	230	80	150	60	31.8	285	233	135	15	525	240	595	60
SG-33P	80	641	418	130	250	230	70	120	50	31.8	285	233	135	13	550	240	620	60



Stöckli Pro AG

Oberdorf 33

CH-6018 Buttisholz

T +41 41 929 60 10

F +41 41 929 60 11

info@stoeklipro.ch

www.stoeklipro.ch



SW • Serie

SW Serie • Schmutzwasser-Tauchpumpe aus Edelstahl

Spezifikationen

	Position	Beschrieb
Einsatzmöglichkeiten	Mediumtemperatur	0~40°C
	Anwendungen	Aggressive und korrosive Fördermedien
	Max. Eintauchtiefe	100feet (30m)
Typ	Frequenz	50Hz
	Motor	2-pol Trockenmotor
	Isolationsklasse	Klasse B
	Schutzart	IP 68
	Schutz	Auto Cut (SW-05A 1Ø: Overheat)
	Lager	Kugellager
	Gleitringdichtung	Doppelte Gleitringdichtung
Material	Laufrad	Semi-open
	Pumpengehäuse	SS14
	Motorgehäuse	Edelstahl 316
	Welle	Edelstahl 316
	Gleitringdichtung	Untere: SIC Obere: Kohle/Keramik
	Gehäuse	SCS14
	Laufrad	SCS14
	Kabel	H-07RN-F or VCT or SJOW/SOW
Optional	Schwimmerschalter (SW-05A: Upper cover & casing)	



SW-05A

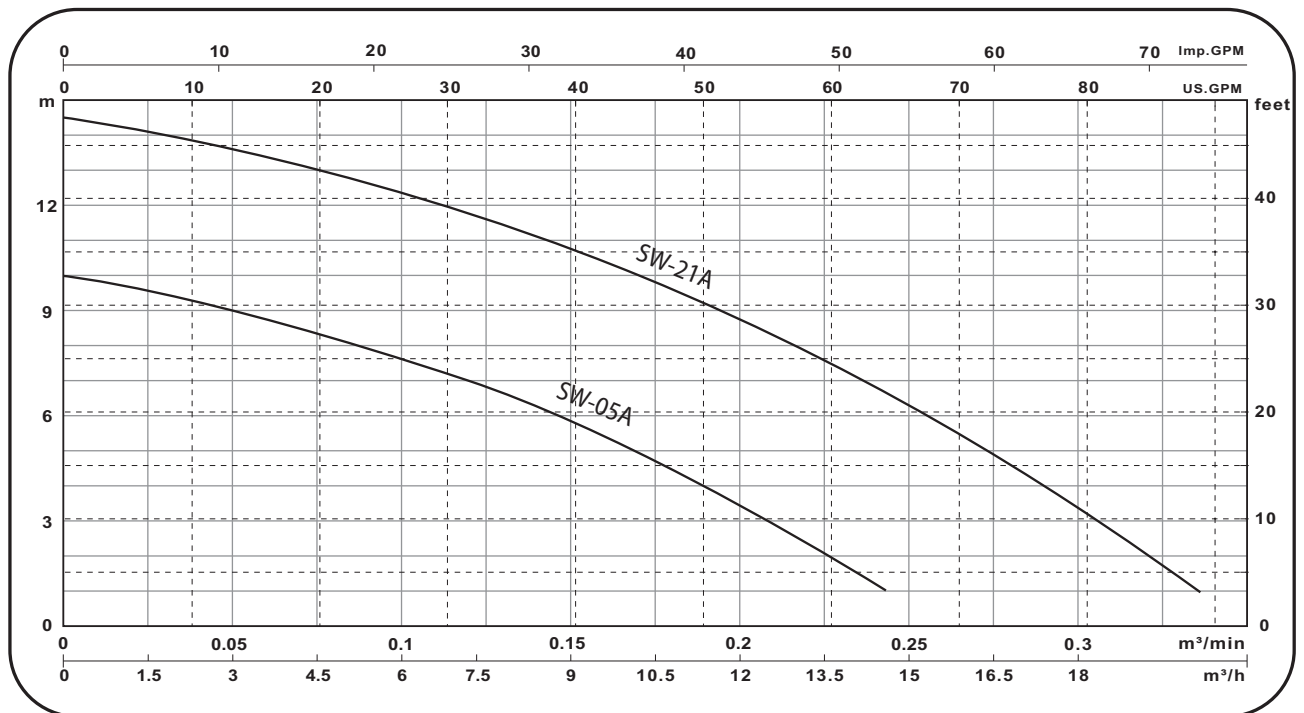


SW-05AF



Semi-open
Laufrad

Kennlinien

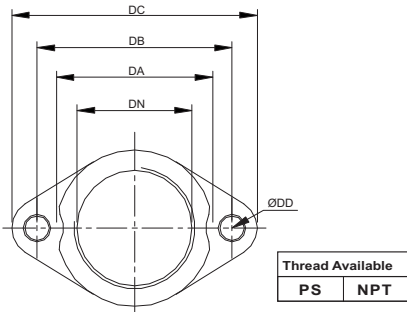


Typ	Leistung KW	Anschluss Zoll (mm)	Head Fuss	Flow Rate (m³/h)								Head (m)							
				5	10	15	20	25	30	35	40	0.025	0.05	0.1	0.15	0.2	0.25	0.3	
SW-05A	0.4	2" (50)	Q:US.GPM	62	55	47	38	26	11½	1	--	9.5	9	7.6	5.8	3.4	0.6	--	
SW-21A	0.75	2" (50)		86¾	80½	74	67	59¼	50¼	40¼	12	14.1	13.6	12.3	10.7	8.7	6.3	3.4	

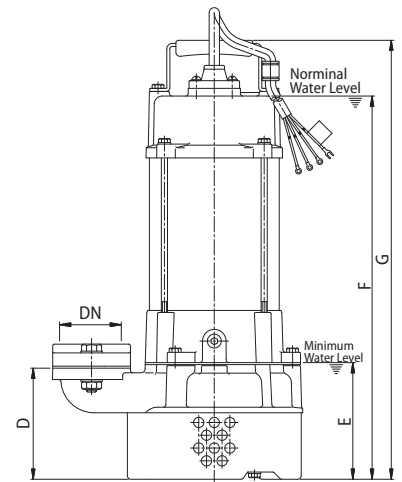
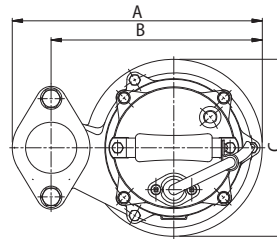
Typ	Leistung KW	Anschluss Zoll (mm)	Standard		Kugeldurchgang mm	Gewicht (ohne Kable)		Phase	Voltage									
			m-m³/h	Max m-m³/h		1ø kg	3ø kg		Spannung	220V	230V	240V	230V	3ø	3ø	3ø	3ø	
SW-05A	0.4	2" (50)	7-7.2	10-15.6	10	15	14	Ampere bei Vollast	3.4	3.3	3.2	2.3	1.4	1.3	1.3			
SW-21A	0.75	2" (50)	10-10.2	14.5-21	10	17	16		5.4	5.2	5	3.3	2	1.9	1.8			



Dimensionen



ESF2-96

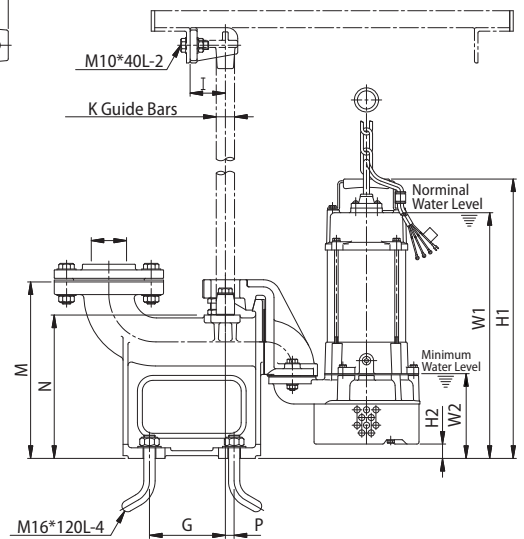
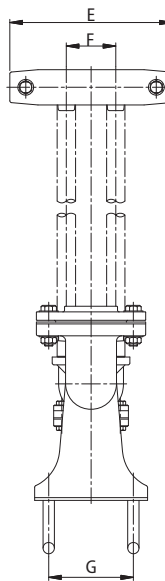
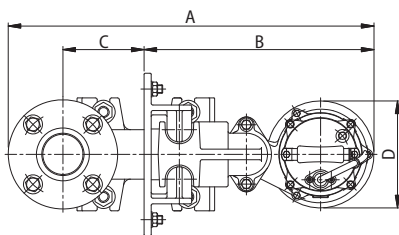


SW-05A • SW-21A

Flansch Set	Passend zu Typ	Dimensionen-mm				
		DN	DA	DB	DC	DD
ESF2-96	SW-05A	50	77	96	121	12
ESF2-96	SW-21A	50	77	96	121	12

Typ	Dimensionen-mm									
	DN	A	B	C	D	E	F		G	
							1ø	3ø	1ø	3ø
SW-05A	50	245	207	174	109	115	385		439	
SW-21A	50	245	207	174	109	115	385		439	

GRS (Guide Rail System) Dimensionen



SW-05A • SW-21A : GRS ST2-50

Typ	Dimensionen-mm																			
	DN	A	B	C	D	E	F	G	I	K	M	N	O	P	W1		W2	H1		H2
															1ø	3ø		1ø	3ø	
SW-05A	50	545	352	115	174	230	70	120	50	25	250	203	108	13	388		117	445		8
SW-21A	50	545	352	115	174	230	70	120	50	25	250	203	108	13	388		117	445		8

Stöckli Pro AG

Oberdorf 33

CH-6018 Buttisholz

T +41 41 929 60 10

F +41 41 929 60 11



info@stoecklipro.ch

www.stoecklipro.ch



DC • Serie

DC Serie • Schmutzwasser- und Entwässerungs-Tauchpumpen

Leistung: 1.1 ~7.5 kW

Max. Förderhöhe: 41.5 m

Max. Fördermenge: 162 m³/h

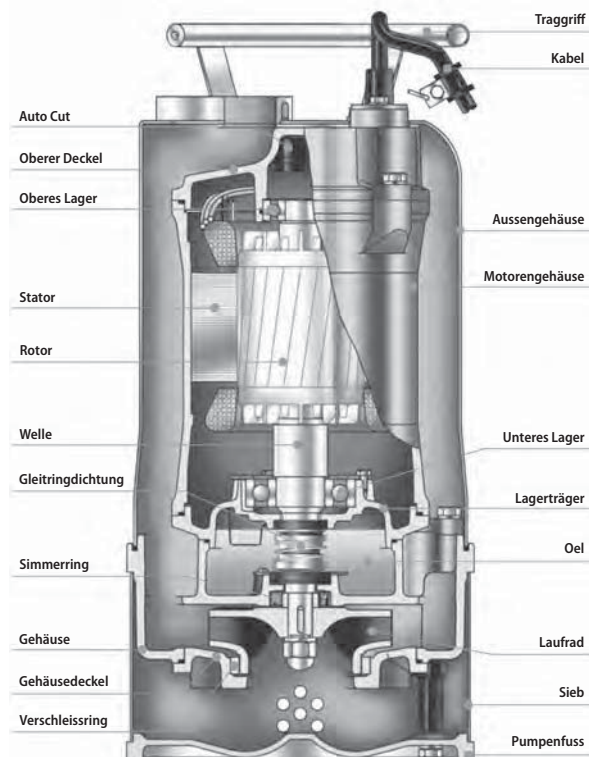




DC-215 • 50DCH21.5 • 50DCH22.2

Besonderheiten

- Diese Pumpe ist für höchste Belastungen konstruiert und eignet sich bestens für den harten Einsatz auf dem Bau.
- Durch das geringe Gewicht und den praktischen, vertikalen Abgangsutzen erfreut sich die Pumpe über ein breites Einsatzspektrum und ein gutes Handling.
- Das doppelte Aussengehäuse garantiert jederzeit eine ausreichende Kühlung des Motors, auch bei sehr tiefem Wasserstand.
- Die absolute Wasserdichtheit nach IP68 und die Verarbeitung komplett in rostfreiem Stahl garantieren einen hohen Wirkungsgrad, hohen Sicherheitsstandard und eine hohe Lebensdauer.
- Diverse Laufräder-Designs um allen Erfordernissen von geringem bis zu hohem Förderstrom sowie kleine bis grosse Förderhöhen gerecht zu werden (H: hoch; N: normal; L: grosse Fördermenge).
- Verschiedene Aussenanschlüsse (Gewinde- oder Flanschanschluss sowie Schlauchverbindung).



HiCr Laufrad

Das Laufrad aus hochwertigem Chromstahl (HiCr) ist äusserst hart (55-60 HRC). Dies macht das Laufrad sehr robust und garantiert eine hohe Effizienz und Lebensdauer, selbst bei abrasiven Fördermedien.

Anwendungen

- Entwässerung von Baustellen, Tunneln und Aushüben
- Abtransport von Flüssigkeiten mit Feststoffen.
- Gute Mobilität und einfaches Handling durch den Benutzer.

Typenschlüssel

$\frac{100}{\text{Anschluss mm}}$ - $\frac{\text{DC}}{\text{Typ}}$ $\frac{\text{L}}{\text{Laufrad Typ}}$ $\frac{2}{\text{Pol}}$ $\frac{7.5}{\text{kW}}$

$\frac{\text{DC}}{\text{Typ}}$ - $\frac{2}{\text{Anschluss Zoll}}$ $\frac{15}{\text{HP}}$ $\frac{\text{---}}{\text{Schwimmerschalter}}$

Spezifikationen

Position		Beschrieb
Einsatzmöglichkeiten	Mediumtemperatur	0~40°C
	Anwendungen	Baustellen / Becken Entwässerung
	Max. Eintauchtiefe	100feet (30m)
Typ	Frequenz	50Hz
	Motor	2-pol Trockenmotor
	Isolationsklasse	Klasse B
	Schutzart	IP 68
	Schutz	Auto Cut
	Lager	Kugellager
	Gleitringdichtung	Doppelte Gleitringdichtung
Material	Laufrad	Semi-open
	Pumpengehäuse	Edelstahl 304
	obere Abdeckung	Grauguss
	Motorgehäuse	Grauguss
	Welle	Edelstahl 403
	Gleitringdichtung	Untere: SIC Obere: Kohle/Keramik
	Gehäuse	Grauguss
	Laufrad	HiCr
Wear Ring	HiCr	
Optional	Kabel	H-07RN-F or VCT or SJOW/SOW



Stöckli Pro AG

Oberdorf 33

CH-6018 Buttisholz

T +41 41 929 60 10

F +41 41 929 60 11

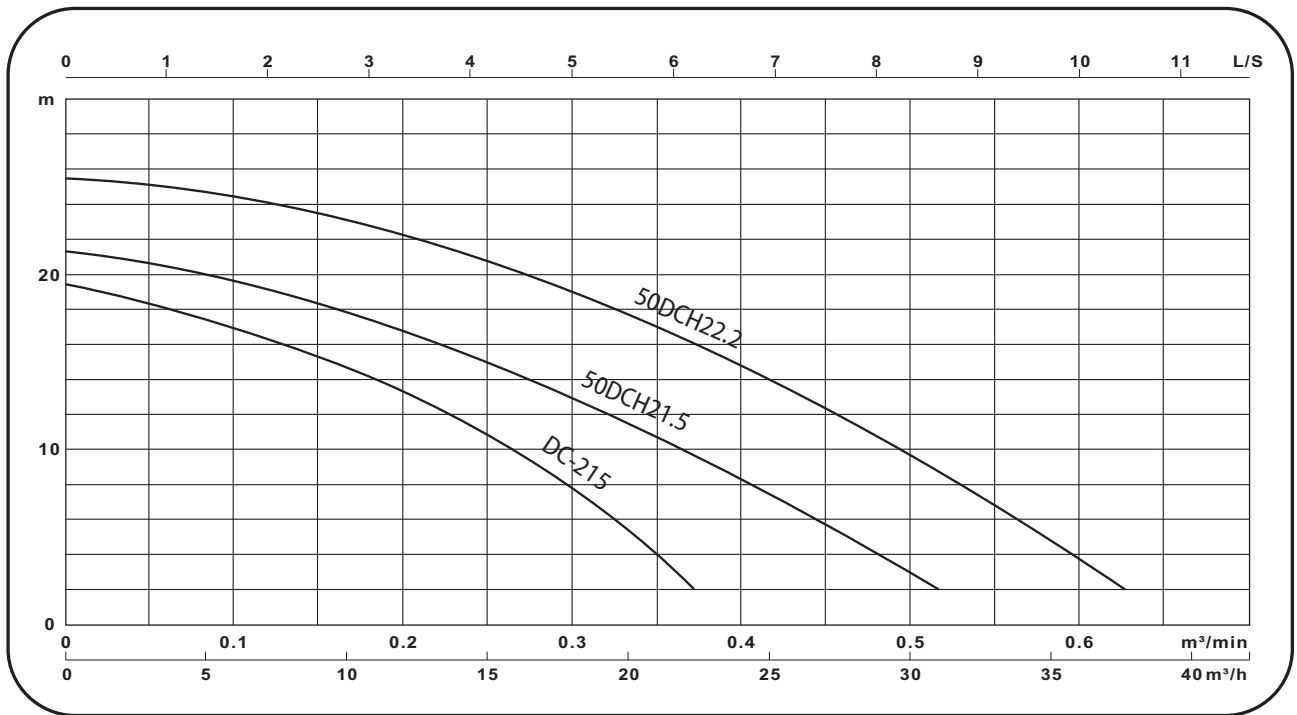
info@stoeklipro.ch

www.stoeklipro.ch



DC • Serie

Kennlinien



Typ	Leistung KW	Anschluss Zoll (mm)	Head Fuss	Flow Rate (m³/h)								Flow Rate (m³/min)								
				10	20	30	40	50	60	70	80	0.05	0.1	0.15	0.2	0.3	0.4	0.5	0.6	
DC-215	1.1	2" (50)	Q:US:GPM	98	88	75½	61	41	14	--	--	H (m)	18	17	15	13.5	8	--	--	
50DCH21.5	1.5	2" (50)		113	100	86	72	55	34	3	--		20.7	19.7	18.4	16.8	12.9	8.2	3	--
50DCH22.2	2.2	2" (50)		139	128	116	102	88	72	52	22		25.1	24.3	23.3	22.1	19	14.7	9.6	3.8

Typ	Leistung KW	Anschluss Zoll (mm)	Flow Rate (m³/h)		Kugeldurchgang mm	Gewicht (ohne Kable)		Phase Spannung	Voltage													
			Standard	Max		1ø kg	3ø kg		1ø	1ø	1ø	3ø	3ø	3ø	3ø							
DC-215	1.1	2" (50)	13.5 - 12	19.5 - 24	7.5	28	24	Ampere bei Vollast	220V	230V	240V	230V	380V	400V	415V	8.4	8.2	8	4.9	2.9	2.8	2.7
50DCH21.5	1.5	2" (50)	15 - 15	21.5 - 33	10	40	36		10.4	10	9.8	6.1	3.6	3.5	3.4							
50DCH22.2	2.2	2" (50)	19 - 18	25.5 - 39	10	45	39		15	14.6	14.6	8.7	5.2	5.1	4.8							



DC-215F



50DCH21.5



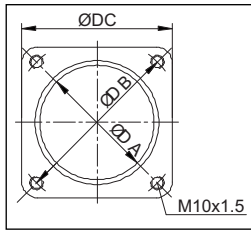
Semi-open Laufrad



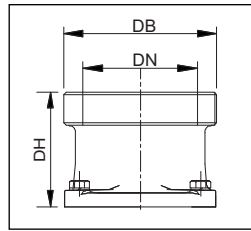
H Typ Semi-open Laufrad



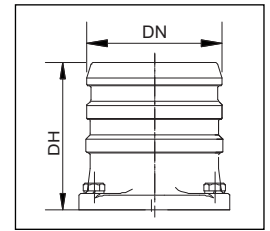
Aussenanschlüsse



Anschluss Grundplatte



Aussengewinde (LOT)



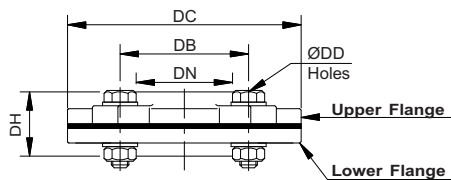
Schlauchverbindung (LOH)

Typ	Dimensionen-mm		
	DA	DB	DC
DC1.5~2.2kW	65	98	89

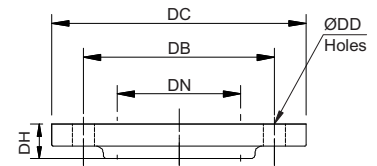
Anschluss Set	Passend zu Typ	Dimensionen-mm		
		DN	DB	DH
LOT2-98	DC1.5~2.2kW	50	88	80

Schlauchverbindung	Passend zu Typ	Dimensionen-mm	
		DN	DH
LOH2-98	DC1.5~2.2kW	50	80

Flansch Anschlüsse



Gegenflansch - Set (LKTF)

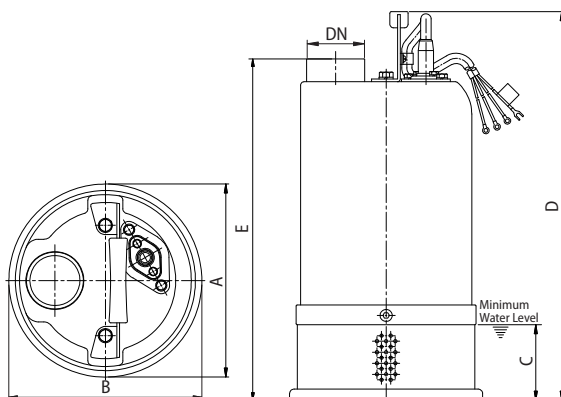


Flansch (LOTF)

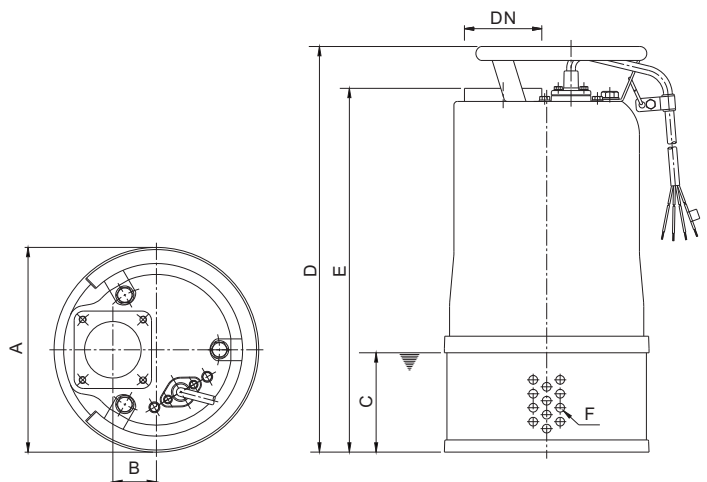
Gegenflansch Set	Passend zu Typ	Dimensionen-mm					Holes
		DN	DB	DC	DD	DH	
LKTF2-105-125-98	DC 1.5~2.2kW	50	105	160	18	110	4

Flansch Set	Passend zu Typ	Dimensionen-mm					Holes
		DN	DB	DC	DD	DH	
LOTF2-105-125-98	DC 1.5~2.2kW	80	125	160	15	78	4

Dimensionen



DC-215



50DCH21.5 • 50DCH22.2

Typ	Dimensionen-mm								
	DN	A	B	C	D		E		F
					1 Ø	3 Ø	1 Ø	3 Ø	
DC 215	50	210	210	85	482	423	370	429	--
50DCH21.5	80	235	50	115	511	466	448	403	10
50DCH22.2	80	235	50	115	541	466	478	403	10



Stöckli Pro AG

Oberdorf 33 T +41 41 929 60 10 info@stoeklipro.ch
 CH-6018 Buttisholz F +41 41 929 60 11 www.stoeklipro.ch



DC • Serie

Spezifikationen

	Position	Beschrieb
Einsatzmöglichkeiten	Mediumtemperatur	0~40°C
	Anwendungen	Entwässerung von Baustellen, Tunnels, Aushüben, etc.
	Max. Eintauchtiefe	100feet (30m)
Typ	Frequenz	50Hz
	Motor	2-pol Trockenmotor
	Isolationsklasse	Klasse (5HP : Klasse F)
	Schutzart	IP 68
	Schutz	Auto-cut
	Lager	Kugellager
	Gleitringdichtung	Doppelte Gleitringdichtung
	Laufrad	Enclosed-channel
	Pumpengehäuse	Edelstahl 304
Material	Upper Cover	Grauguss
	Motorgehäuse	Grauguss
	Welle	Edelstahl 403
	Gleitringdichtung	Untere: SIC Obere: Kohle/Keramik
	Gehäuse	Grauguss
	Laufrad	HiCr
	Wear ring	HiCr
	Kabel	H07RN-F or VCT or SJOW/SOW (5HP/230V:SJOW)
Optional		



80DCN21.5

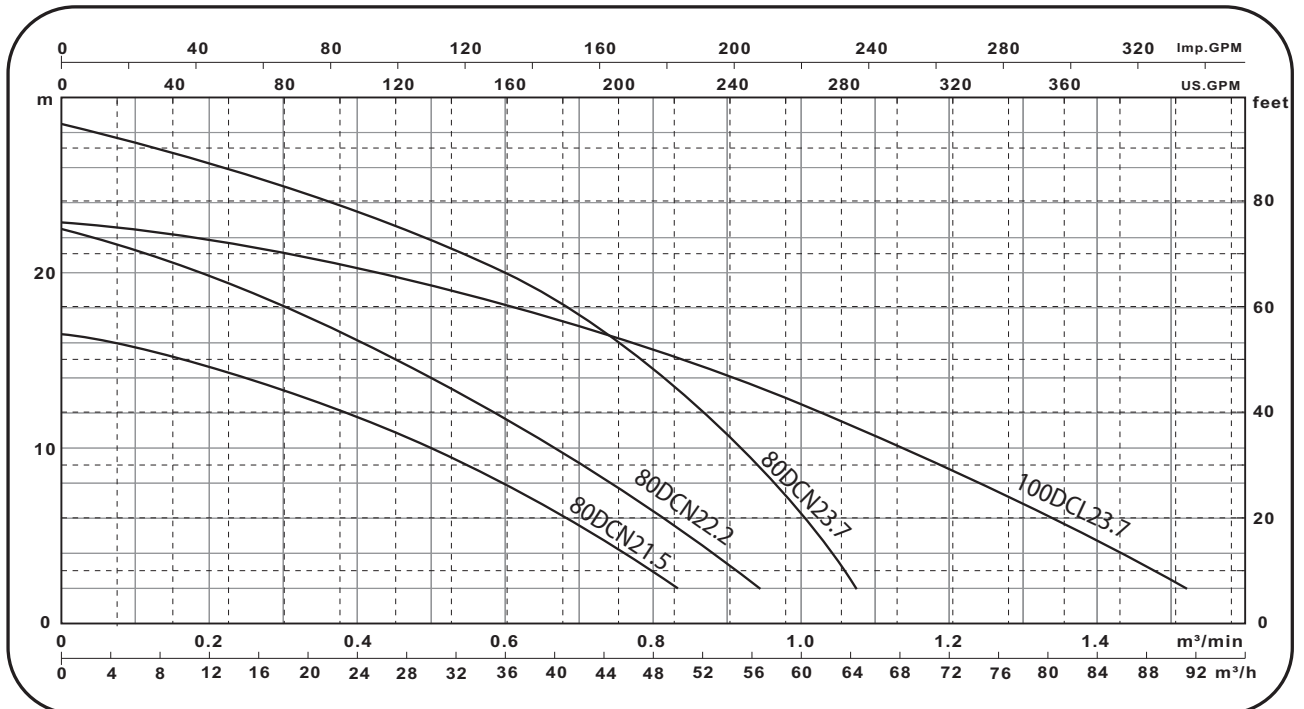


100DCL23.7



N/L Typ
Enclosed-channel Laufrad

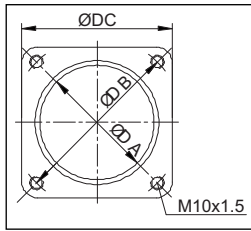
Kennlinien



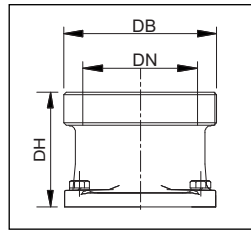
Typ	Leistung KW	Anschluss Zoll (mm)	Head Fuss	Q:US:GPM										Q:m³/min		Q:m³/h				
				10	20	30	40	50	60	70	90	0.1	0.2	0.4	0.6	0.8	1	1.2	1.4	
80DCN21.5	1.5	3" (80)	Q:US:GPM	216	183	147	102	44	--	--	--	H(m)	15.7	14.6	11.8	7.9	3	--	--	--
80DCN22.2	2.2	3" (80)		245	218	188	156	121	81	31	--		21.3	19.8	16.2	11.7	6.4	--	--	--
80DCN23.7	3.7	3" (80)		283	269	252	232	210	183	135	34		27.4	26.2	23.5	20	14.5	6.3	--	--
100DCL23.7	3.7	4" (100)		392	256	315	272	223	162	81	--		22.5	21.9	20.3	18.2	15.6	12.5	8.8	4.7



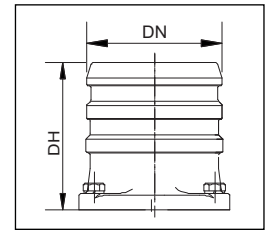
Aussenanschlüsse



Anschluss Grundplatte



Aussengewinde (LOT)



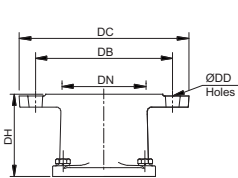
Schlauchverbindung (LOH)

Typ	Dimensionen-mm		
	DA	DB	DC
DC1.5~3.7kW	65	98	89

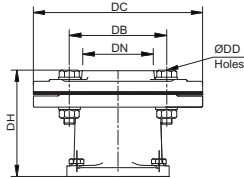
Anschluss Set	Passend zu Typ	Dimensionen-mm		
		DN	DB	DH
LOCT3-98	DC1.5~3.7kW	62	88	80
LOT4-98	100DCL23.7	95	113	100

Schlauchverbindung	Passend zu Typ	Dimensionen-mm	
		DN	DH
LOCT3-98	DC1.5~3.7kW	75	100
LOT4-98	100DCL23.7	100	115

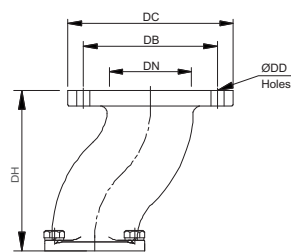
Flansch Anschlüsse



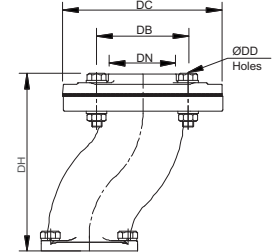
Flansch (LOF)



Gegenflansch-Set (LKF)



Flansch zentriert (LOC)

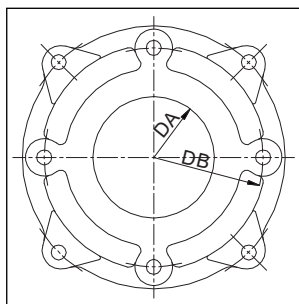


Gegenflansch-Set zentriert (LKC)

Anschluss Set	Passend zu Typ	Dimensionen-mm					Holes
		DN	DB	DC	DD	DH	
LOF3-150x98	DC1.5~3.7kW	80	150	185	15	80	4
LKF3-150x98	DC1.5~3.7kW	80	150	185	15	110	4
LKF4-150x98	100DCL23.7	100	150	185	15	110	4

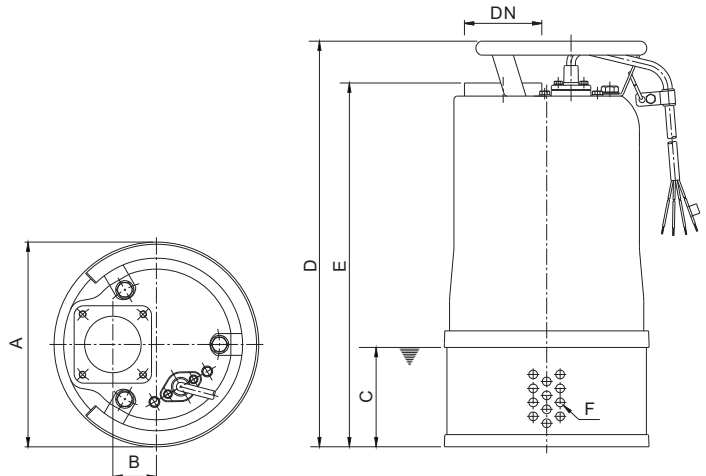
Anschluss Set	Passend zu Typ	Dimensionen-mm					Holes
		DN	DB	DC	DD	DH	
LOC3-150x98	DC1.5~3.7kW	80	150	185	15	150	4
LKC3-150x98	DC1.5~3.7kW	80	150	185	15	180	4
LKC4-150x98	100DCL23.7	100	150	185	15	180	4

Dimensionen



Gehäusedeckel

Typ	Dimensionen-mm		
	DA	DB	Bolt
80DCN21.5	67	140	M12 x 25
80DCN22.2	67	140	M12 x 25
80DCN23.7	67	140	M12 x 25
100DCL23.7	80	150	M12 x 25



80DCN21.5 • 80DCN22.2 • 80DCN23.7 • 100DCL23.7

Typ	Dimensionen-mm								
	DN	A	B	C	D		E		F
					1 Ø	3 Ø	1 Ø	3 Ø	
80DCN21.5	80	235	50	115	511	466	448	403	10
80DCN22.2	80	235	50	115	541	466	478	403	10
80DCN23.7	80	235	50	115	--	496	--	433	10
100DCL23.7	100	235	50	130	--	511	--	448	10



Stöckli Pro AG

Oberdorf 33 T +41 41 929 60 10 info@stoeklipro.ch
 CH-6018 Buttisholz F +41 41 929 60 11 www.stoeklipro.ch



DC • Serie

80DCH25.5 • 100DCN25.5 • 100DCN27.5 • 150DCL25.5 • 150DCL27.5

Spezifikationen

	Position	Beschrieb
Einsatzmöglichkeiten	Mediumtemperatur	0~40°C
	Anwendungen	Entwässerung von Baustellen, Tunnels, Aushüben, etc.
	Max. Eintauchtiefe	100feet (30m)
Typ	Frequenz	50Hz
	Motor	2-pol Trockenmotor
	Isolationsklasse	Klasse F
	Schutzart	IP 68
	Schutz	Auto Cut
	Lager	Kugellager
	Gleitringdichtung	Doppelte Gleitringdichtung
	Laufrad	Semi - open (80DCH25.5) enclosed-channel (100DCN25.5 & 10HP)
Material	Pumpengehäuse	Edelstahl 304
	Motorgehäuse	Grauguss
	Welle	Edelstahl 420J2
	Gleitringdichtung	Untere: SIC Obere: Kohle/Keramik
	Gehäuse	Grauguss
	Laufrad	HiCr
	Wear ring	HiCr
	Casing Cover	Grauguss
	Kabel	H-07RN-F or VCT or SOW (10HP/230V: SJOW)
	Optional	



100DCN25.5



150DCL25.5



150DCL27.5

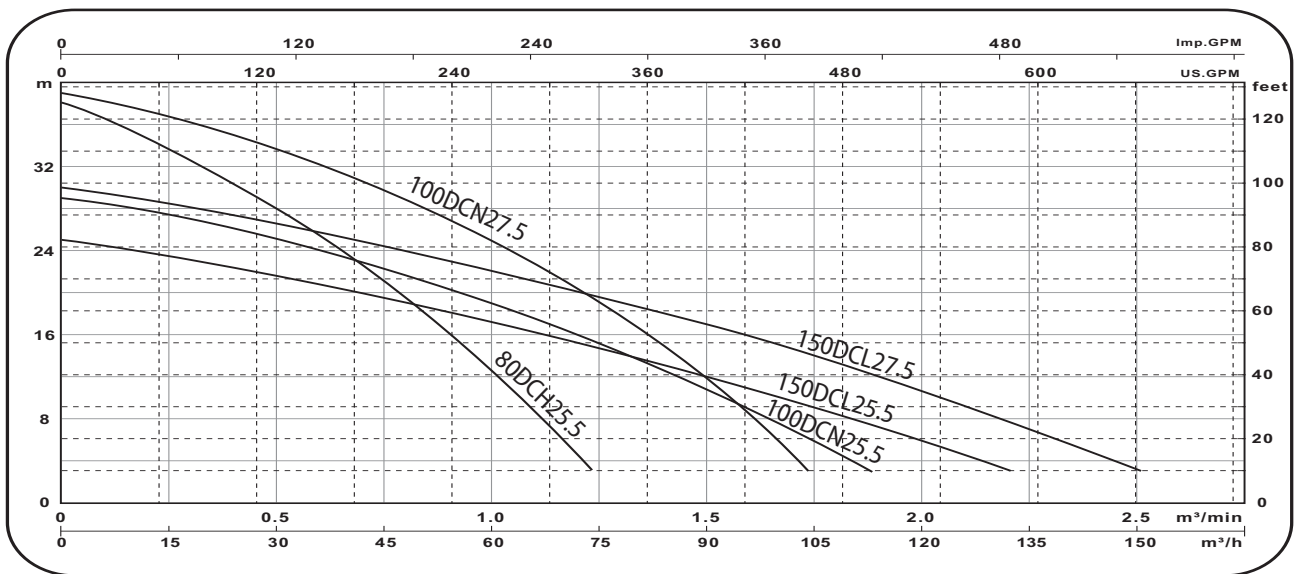


H Typ
Semi-open Lauftrad



N/L Typ
Enclosed-channel Lauftrad

Kennlinien

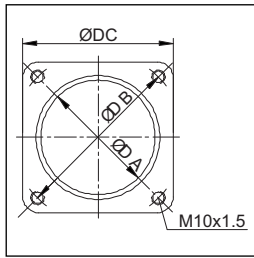


Typ	Leistung KW	Anschluss Zoll (mm)	Head Fuss	Q:US.GPM								H (m)							
				10	20	40	60	80	100	120	0.25	0.5	0.75	1	1.25	1.5	2	2.3	
80DCH25.5	5.5	3" (80)	Q:US.GPM	326	308	268	222	170	106	28	33.5	28	21	12.5	2.3	--	--	--	
100DCN25.5	5.5	4" (100)		497	460	376	278	152	--	--	36.7	33.5	29.7	24.8	19	2	1.6	--	
100DCN27.5	7.5	4" (100)		458	439	394	340	272	188	72	28	25.1	22.3	19	15.1	10.8	4.6	--	
150DCL25.5	5.5	6" (150)		582	525	376	234	32	--	--	23.5	21.5	19.5	17	14.6	12	5.8	2.4	
150DCL27.5	7.5	6" (150)		662	610	500	364	200	155	--	28.5	26.5	24.4	22	19.6	17	10.6	7	

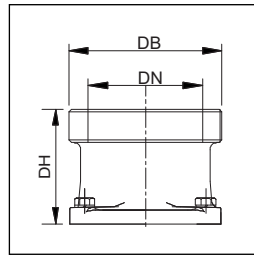
Typ	Leistung KW	Anschluss Zoll (mm)	Standard m-m³/h	Max m-m³/h	Kugeldurchgang mm	Gewicht (ohne Kable)		Phase Spannung	Ampere bei Volllast						
						1ø kg	3ø kg		1ø 220V	1ø 230V	1ø 240V	3ø 230V	3ø 380V	3ø 400V	3ø 415V
80DCH25.5	5.5	3" (80)	28-30	38-78	10	--	72	Ampere bei Volllast	--	--	--	20	11.8	11.6	11
100DCN25.5	5.5	4" (100)	19-60	29-120	10	--	75		--	--	--	20	11.8	11.6	11
100DCN27.5	7.5	4" (100)	25-60	39-108	10	--	75		--	--	--	26.4	15.6	15.3	14.5
150DCL25.5	5.5	6" (150)	12-90	25-144	10	--	78		--	--	--	20	11.8	11.6	11
150DCL27.5	7.5	6" (150)	17-90	30-162	10	--	81		--	--	--	26.4	15.6	15.3	14.5



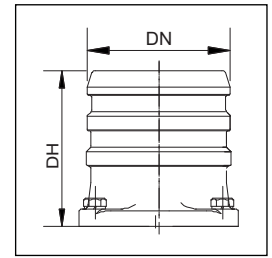
Aussenanschlüsse



Anschluss Grundplatte



Aussengewinde (LOT)



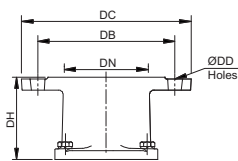
Schlauchverbindung (LOH)

Typ	Dimensionen-mm		
	DA	DB	DC
DC5.5~7.5W	87	127	112

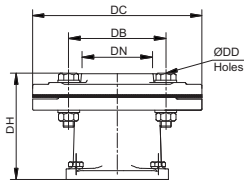
Anschluss Set	Passend zu Typ	Dimensionen-mm		
		DN	DB	DH
LOT2.5-127	80DCH25.5	64	60	110
LOCT3-127	80DCH25.5	80	70	85
LOT4-127	DC5.5~7.5W	100	83	85
LOT6-127	DC5.5~7.5W	150	145	140

Schlauchverbindung	Passend zu Typ	Dimensionen-mm	
		DN	DH
LOHT3-127	80DCH25.5	75	100
LOHT4-127	DC5.5~7.5W	100	110
LOHT6-127	DC5.5~7.5W	150	172

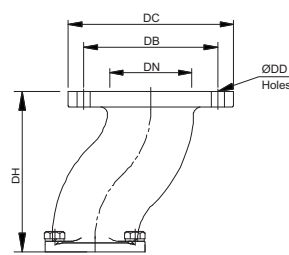
Flansch Anschlüsse



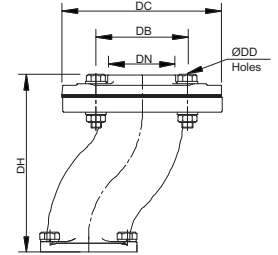
Flansch (LOF)



Gegenflansch-Set (LKF)



Flansch zentriert (LOC)

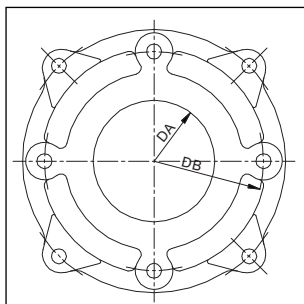


Gegenflansch-Set zentriert (LKC)

Gegenflansch Set	Passend zu Typ	Dimensionen-mm					Holes
		DN	DB	DC	DD	DH	
LOF3-150x127	DC5.5~7.5kW	80	150	185	15	90	4
LKF3-150x127	DC5.5~7.5kW	80	150	185	15	120	4
LKF4-150x127	DC5.5~7.5kW	100	150	185	15	120	4

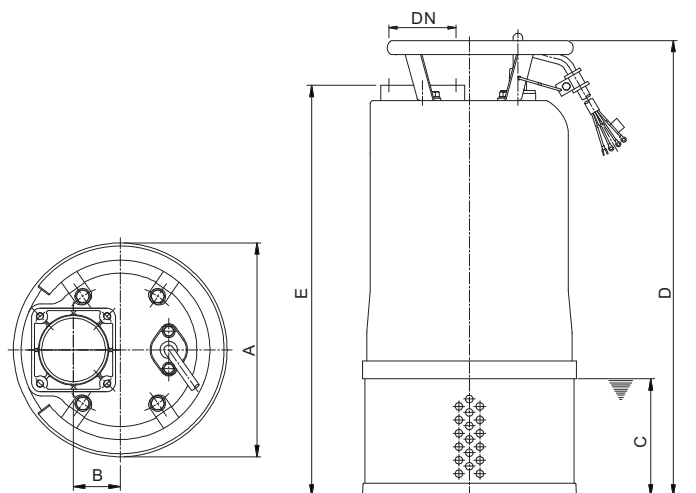
Flansch Set	Passend zu Typ	Dimensionen-mm					Holes
		DN	DB	DC	DD	DH	
LOC3-150x127	DC5.5~7.5kW	80	150	185	15	180	4
LKC3-150x127	DC5.5~7.5kW	80	150	185	15	210	4
LKC4-150x127	DC5.5~7.5kW	100	150	185	15	210	4

Dimensionen



Gehäusedeckel

Anschluss Set	Passend zu Typ	Dimensionen-mm		
		DN	DB	DH
LOT2.5-127	80DCH25.5	64	60	110
LOT3-127	80DCH25.5	80	70	85
LOT4-127	DC5.5~7.5kW	100	83	85
LOT6-127	DC5.5~7.5kW	150	145	140



80DCH25.5 • 100DCN25.5 • 100DCN27.5 • 150DCL27.5

Typ	Dimensionen-mm					
	DN	A	B	C	D	E
80DCH25.5	80	286	63	130	610	550
100DCH25.5	80	286	63	130	610	550
100DCN27.5	100	286	63	130	610	550
150DCN27.5	150	286	63	130	610	550

Stöckli Pro AG

Oberdorf 33

CH-6018 Buttisholz

T +41 41 929 60 10

F +41 41 929 60 11



info@stoecklipro.ch

www.stoecklipro.ch



DA Serie • Bau- und Entwässerungspumpen

DA • Serie

Leistung: 1.5 ~7.5 kW

Max. Förderhöhe: 38 m

Max. Fördermenge: 156 m³/h

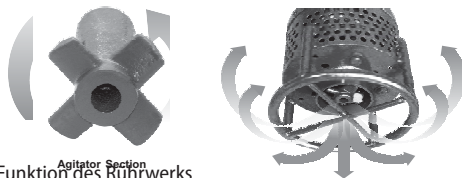




80DAN21.5 • 80DAN22.2 • 80DAN23.7

Besonderheiten

- Diese Pumpe ist für höchste Belastungen konstruiert und eignet sich bestens für den harten Einsatz auf dem Bau.
- Durch das geringe Gewicht und den praktischen, vertikalen Abgangsutzen erfreut sich die Pumpe über ein breites Einsatzspektrum und ein gutes Handling.
- Das Laufrad aus hochwertigem Chromstahl (HiCr) ist äusserst hart (55-60 HRC). Dies macht das Laufrad sehr robust und garantiert eine hohe Effizienz und Lebensdauer, selbst bei abrasiven Fördermedien.
- Das doppelte Aussengehäuse garantiert jederzeit eine ausreichende Kühlung des Motors, auch bei sehr tiefem Wasserstand.
- Wasserdichte Struktur, automatischer Motorschutz, doppelter Gleitringdichtung aus Silikon-Karbid, dauerhaft dicht.
- Verschiedene Aussenanschlüsse (Gewinde- oder Flanschanschluss sowie Schlauchverbindung).
- Ausgestattet mit einem Rührwerk, das für ein kraftvolles Aufwirbeln der Suspension und für ein problemloses Fördern sorgt.



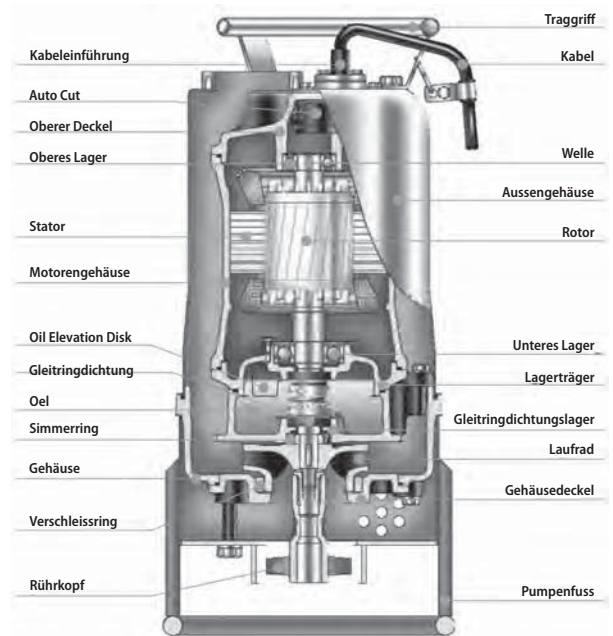
Funktion des Rührwerks

Anwendungen

- Entwässerung von Baustellen, Tunnels, Aushüben und Kanälen.
- Fördern von Flüssigkeiten mit Feststoffen.
- Gute Mobilität und einfaches Handling.

Typenschlüssel

$\frac{DA}{Typ}$	-	$\frac{3}{Anschluss}$	$\frac{2}{PS}$		
		Zoll			
$\frac{100}{Anschluss}$	$\frac{DA}{Typ}$	$\frac{H}{Laufrad}$	$\frac{2}{Pol}$	$\frac{7.5}{kW}$	
mm		Typ			



Spezifikationen

	Position	Beschrieb
Einsatzmöglichkeiten	Mediumtemperatur	0~40°C
	Anwendungen	Entwässerung von Flüssigkeiten mit Feststoffen
	Max. Eintauchtiefe	100feet (30m)
Typ	Frequenz	50Hz
	Motor	2-pol Trockenmotor
	Isolationsklasse	Klasse (5HP : Klasse F)
	Schutzart	IP 68
	Schutz	Auto-cut
	Lager	Kugellager
	Gleitringdichtung	Doppelte Gleitringdichtung
	Laufrad	Enclosed-channel
Material	Pumpengehäuse	Edelstahl 304
	Upper Cover	Grauguss
	Motorgehäuse	Grauguss
	Welle	Edelstahl 403
	Gleitringdichtung	Untere: SIC Obere: Kohle/Keramik
	Gehäuse	Grauguss
	Laufrad	HiCr
	Wear Ring	HiCr
	Agitator	Grauguss
	Kabel	H07RN-F or VCT or SJOW/SOW (5HP/230V: SJOW)
Optional		



Stöckli Pro AG

Oberdorf 33

CH-6018 Buttisholz

T +41 41 929 60 10

F +41 41 929 60 11

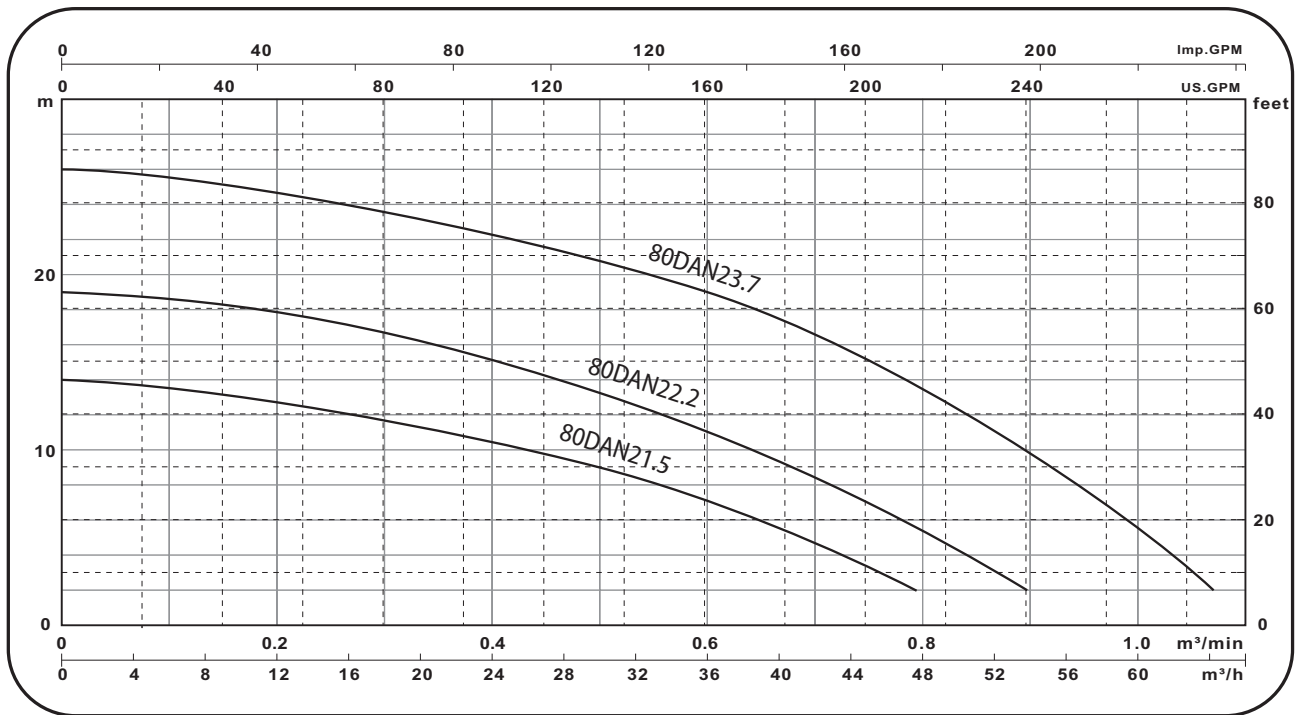
info@stoeklipro.ch

www.stoeklipro.ch



DA • Serie

Kennlinien



Typ	Leistung KW	Anschluss Zoll (mm)	Head Fuss	Q:US:GPM								H(m)							
				10	20	30	40	50	60	70	80	Q:m³/min	0.1	0.2	0.3	0.4	0.5	0.6	0.8
80DAN21.5	1.5	3" (80)	Q:US:GPM	203	173	133	71	--	--	--	--	13.5	12.7	11.7	10.4	9	7.1	1.8	--
80DAN22.2	2.2	3" (80)		233	209	171	149	108	46	--	--	18.6	16.9	16.7	15.1	13	11	5.4	--
80DAN23.7	3.7	3" (80)		282	265	246	225	201	172	129	67	25.6	24.7	23.6	22.3	20.8	19	13.5	5.6

Typ	Leistung KW	Anschluss Zoll (mm)	Standard m-m³/h	Max m-m³/h	Kugeldurchgang mm	Gewicht (ohne Kable)		Phase Spannung	Ampere bei Vollast													
						1ø kg	3ø kg		1ø	1ø	1ø	3ø	3ø	3ø	3ø							
80DAN21.5	1.5	3" (80)	9-30	15-54	10	41	36	Ampere bei Vollast	220V	230V	240V	230V	380V	400V	415V	10.4	10	9.8	6.1	3.6	3.5	3.4
80DAN22.2	2.2	3" (80)	13-30	20-57	10	99	40		15	14.6	14.6	8.7	5.2	5.1	4.5							
80DAN23.7	3.7	3" (80)	19-36	26.5-72	10	--	45		--	--	--	14.3	8.3	8.3	7.9							



80DAN21.5



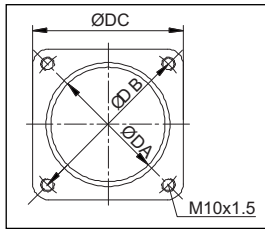
Rührwerk



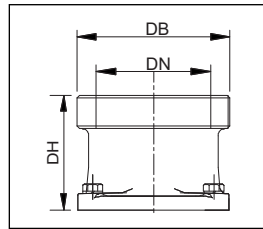
N/L Typ
Enclosed-channel Laufrad



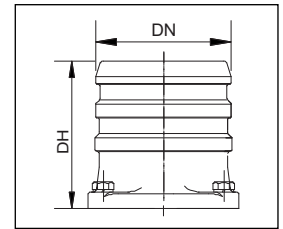
Aussenanschlüsse



Anschluss Grundplatte



Aussengewinde (LOT)



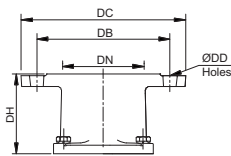
Schlauchverbindung (LOH)

Typ	Dimensionen-mm		
	DA	DB	DC
DA1.5~3.7kW	65	98	89

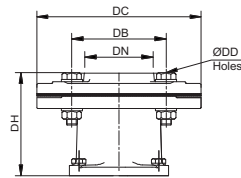
Anschluss Set	Passend zu Typ	Dimensionen-mm		
		DN	DB	DH
LOCT3-98	DA1.5~3.7kW	62	88	80

Schlauchverbindung	Passend zu Typ	Dimensionen-mm	
		DN	DH
LOH3-98	DA1.5~3.7kW	75	100

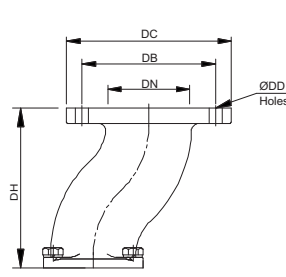
Flansch Anschlüsse



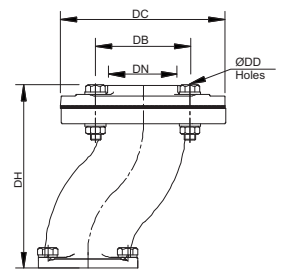
Flansch (LOF)



Gegenflansch-Set (LKF)



Flansch zentriert (LOC)

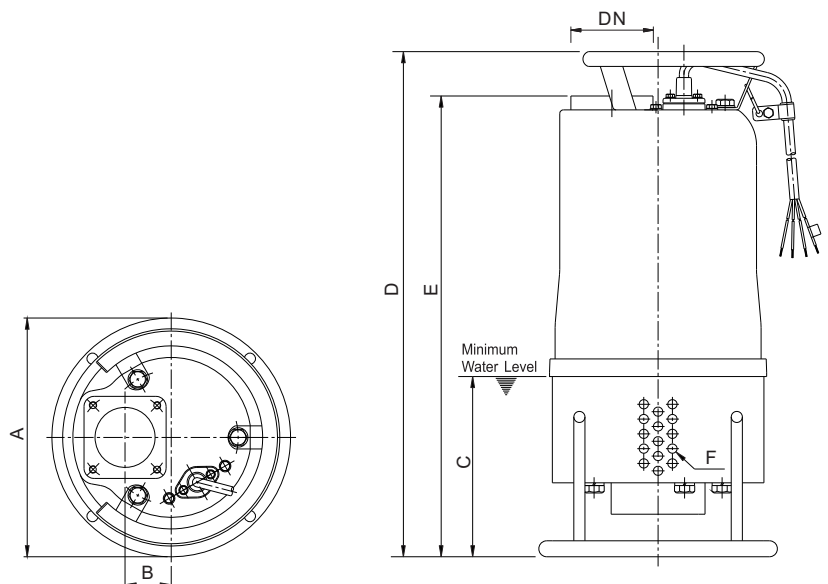


Gegenflansch-Set zentriert (LKC)

Anschluss Set	Passend zu Typ	Dimensionen-mm					Holes
		DN	DB	DC	DD	DH	
LOF3-150x98	DA1.5~3.7kW	80	150	185	15	80	4
LKF3-150x98	DA1.5~3.7kW	80	150	185	15	110	4

Anschluss Set	Passend zu Typ	Dimensionen-mm					Holes
		DN	DB	DC	DD	DH	
LOC3-150x98	DA1.5~3.7kW	80	150	185	15	150	4
LKC3-150x98	DA1.5~3.7kW	80	150	185	15	180	4

Dimensionen



80DAN21.5 • 80DAN22.2 * 80DAN23.7

Typ	DN	Dimensionen-mm							
		A	B	C	D		E		F
					1ø	3ø	1ø	3ø	
80DAN21.5	50	260	50	195	592	547	544	499	10
80DAN22.2	80	260	50	195	622	547	574	499	10
80DAN23.7	80	260	50	195	--	577	--	529	10



Stöckli Pro AG

Oberdorf 33 T +41 41 929 60 10 info@stoeklipro.ch
 CH-6018 Buttisholz F +41 41 929 60 11 www.stoeklipro.ch



DA • Serie

80DAH25.5 • 100DAN25.5 • 100DAN27.5 • 150DAL27.5

Spezifikationen

	Position	Beschrieb
Einsatzmöglichkeiten	Mediumtemperatur	0~40°C
	Anwendungen	Enwässerung von Flüssigkeiten mit Feststoffen
	Max. Eintauchtiefe	100feet (30m)
Typ	Frequenz	50Hz
	Motor	2-pol Trockenmotor
	Isolationsklasse	Klasse F
	Schutzart	IP 68
	Schutz	Auto Cut
	Lager	Kugellager
	Gleitringdichtung	Doppelte Gleitringdichtung
	Lauftrad	Semi-open (80DAH25.5) Enclosed-channel
Material	Pumpengehäuse	Edelstahl 304
	Motorgehäuse	Grauguss
	Gleitringdichtung	Untere: SIC Obere: Kohle/Keramik
	Gleitringdichtung	Grauguss
	Lauftrad	HiCr
	Wear ring	HiCr
	Casing Cover	Grauguss
	Kabel	H-07RN-F or VCT or SJOW/SOW (5HP/230V: SJOW)
	Optional	



100DAN25.5



150DAL27.5

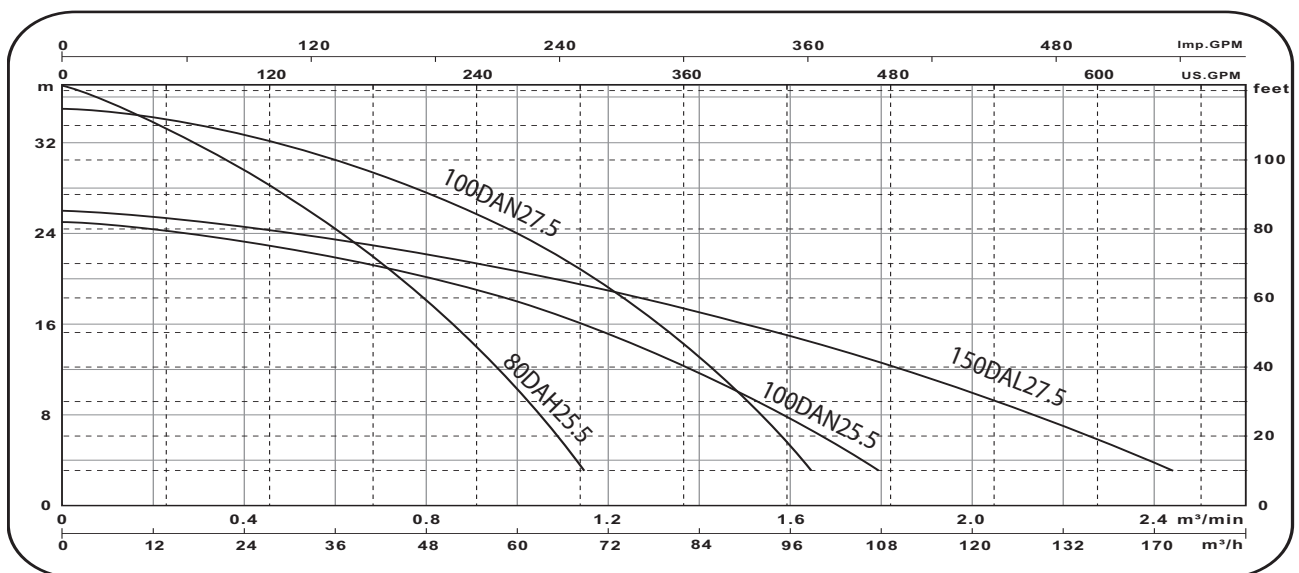


H Typ
Semi-open Laufrad



N/L Typ
Enclosed-channel Laufrad

Kennlinien

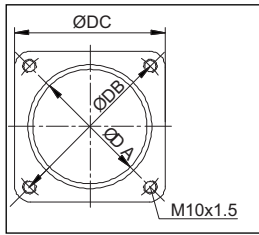


Typ	Leistung KW	Anschluss Zoll (mm)	Head Fuss									Q: m³/min								
				10	20	30	40	60	80	100	110	0.2	0.4	0.6	0.8	1	1.2	1.6	2	
80DAN25.5	5.5	3" (80)	Q: US.GPM	302	287	270	234	210	158	94	56	H (m)	33.7	29.5	24.4	18	10.3	--	--	--
100DAN25.5	5.5	4" (100)		473	440	403	362	256	52	--	--		24.4	23.3	21.8	20	18	15.1	7.6	--
100DAN27.5	7.5	4" (100)		434	416	398	376	325	259	158	80		34.2	32.6	30.5	27.5	24	19.1	5.1	--
150DAL27.5	7.5	6" (150)		644	596	542	482	334	251	140	--		25.5	24	23.5	22.1	20.6	19	15	7

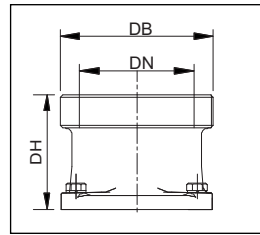
Typ	Leistung KW	Anschluss Zoll (mm)	Standard	Max	Kugeldurchgang mm	Gewicht (ohne Kable)		Phase							
			m-m³/h	m-m³/h		1ø kg	3ø kg		Spannung	220V	230V	240V	230V	380V	400V
80DAN25.5	5.5	3" (80)	27-30	37-72	10	--	67	Ampere bei Vollast	--	--	--	20	11.8	11.6	11
100DAN25.5	5.5	4" (100)	18-60	25-114	10.5	--	70		--	--	--	20	11.8	11.6	11
100DAN27.5	7.5	4" (100)	24-60	35-102	10.5	--	75		--	--	--	26.4	15.6	15.3	14.5
150DAL27.5	7.5	6" (150)	16-60	26-156	10.5	--	76		--	--	--	26.4	15.6	15.3	14.5



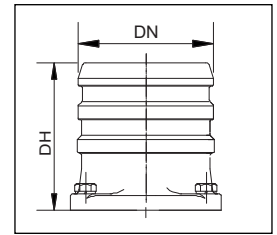
Aussenanschlüsse



Anschluss Grundplatte



Aussengewinde (LOT)



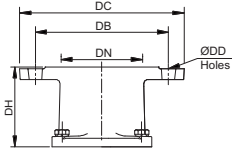
Schlauchverbindung (LOH)

Typ	Dimensionen-mm		
	DA	DB	DC
DA5.5~7.5W	87	127	112

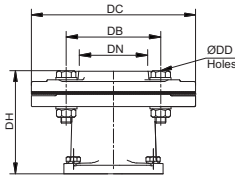
Anschluss Set	Passend zu Typ	Dimensionen-mm		
		DN	DB	DH
LOT2.5-127	80DAH25.5	64	60	110
LOCT3-127	80DAH25.5	80	70	85
LOT4-127	DA5.5~7.5W	100	83	85
LOT6-127	DA5.5~7.5W	150	145	140

Schlauchverbindung	Passend zu Typ	Dimensionen-mm	
		DN	DH
LOHT3-127	80DAH25.5	75	100
LOHT4-127	DA5.5~7.5W	100	110
LOHT6-127	DA5.5~7.5W	150	172

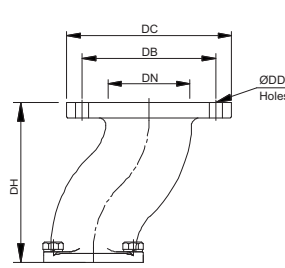
Flansch Anschlüsse



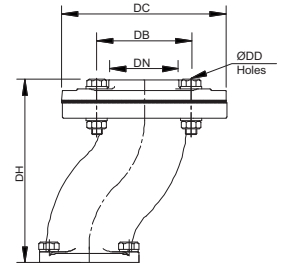
Flansch (LOF)



Gegenflansch-Set (LKF)



Flansch zentriert (LOC)

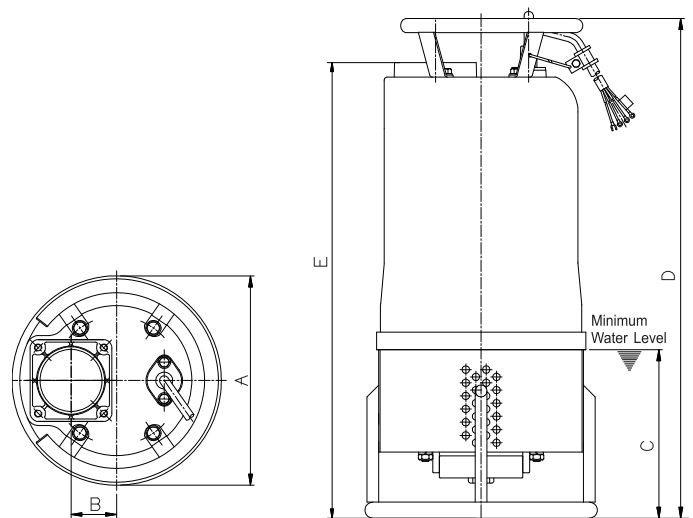


Gegenflansch-Set zentriert (LKC)

Gegenflansch Set	Passend zu Typ	Dimensionen-mm					Holes
		DN	DB	DC	DD	DH	
LOF3-150x127	DA5.5~7.5kW	80	150	185	15	90	4
LKF3-150x127	DA5.5~7.5kW	80	150	185	15	120	4
LKF4-150x127	DA5.5~7.5kW	100	150	185	15	120	4

Flansch Set	Passend zu Typ	Dimensionen-mm					Holes
		DN	DB	DC	DD	DH	
LOC3-150x127	DA5.5~7.5kW	80	150	185	15	180	4
LKFC-150x127	DA5.5~7.5kW	80	150	185	15	210	4
LKC4-150x127	DA5.5~7.5kW	100	150	185	15	210	4

Dimensionen



80DAH25.5 • 100DAN25.5 • 100DAN27.5 • 100DAL27.5

Typ	Dimensionen-mm					
	DN	A	B	C	D	E
100DAN25.5	80	286	63	200	683	623
100DAN25.5	100	286	63	200	683	623
100DAN27.5	100	286	63	200	683	623
150DAL27.5	100	286	63	200	683	623



Stöckli Pro AG

Oberdorf 33

CH-6018 Buttisholz

T +41 41 929 60 10

F +41 41 929 60 11

info@stoecklipro.ch

www.stoecklipro.ch



DW • Serie

DW Serie • Bau- und Entwässerungspumpen

Leistung: 1.1 ~3.7 kW

Max. Förderhöhe: 25 m

Max. Fördermenge: 162 m³/h



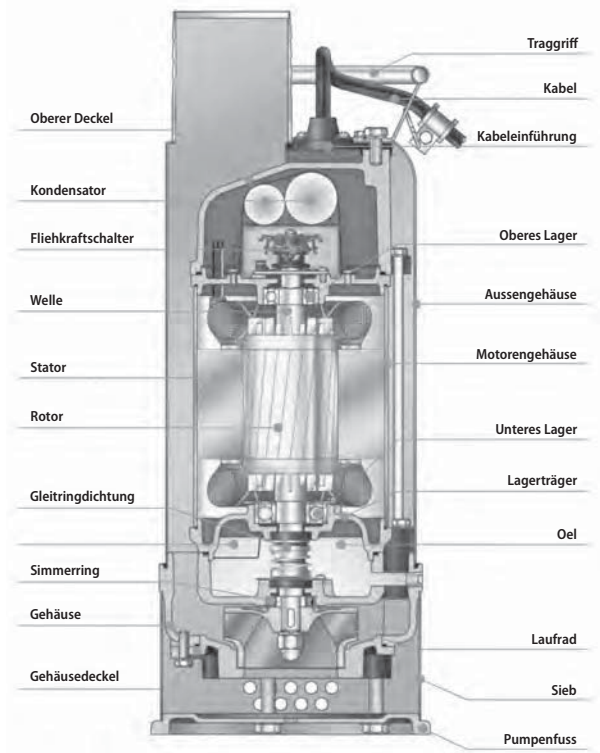


Besonderheiten

- Neues Design des Enclosed-Channel - Laufrades erhöht die Förderkapazität um 15-20%.
- Neu ist das Laufrad aus widerstandsfähigem Chromstahl gefertigt (HRC 30) was eine Erhöhung der Lebensdauer zur Folge hat.
- Wasserdichte Bauweise, automatischer Motorschutz, doppelte Gleitringdichtung aus Silizium-Karbid und zusätzlichem Simmerring.
- Durch das doppelte Aussengehäuse wird der Motor immer ausreichend gekühlt und erreicht dadurch eine lange Lebensdauer bei gutem Wirkungsgrad.
- Der Saugkorb kann einfach entfernt werden und mit einer Rückschlagklappe ersetzt werden. Dies erlaubt eine Entwässerung von Untergrundwasser.

Anwendungen

- Entwässerung von Baustellen.
- Bewässerung mit Wasser aus Flüssen, Seen und Reservoir.



Typenschlüssel

DW 2 15 F
 Typ Anschluss ½ PS Schwimmerschalter
 Zoll

DW 4 3 B
 Typ Anschluss PS Bauart
 Zoll



DW-43B



Enclosed-channel Laufrad

Spezifikationen

	Position	Beschrieb
Einsatzmöglichkeiten	Mediumtemperatur	0~40°C
	Anwendungen	Entwässerung von Flüssigkeiten mit Feststoffen
	Max. Eintauchtiefe	100feet (30m)
Typ	Frequenz	50Hz
	Motor	2-pol Trockenmotor
	Isolationsklasse	Klasse B (SHP: Klasse F)
	Schutzart	IP 68
	Schutz	Auto-Cut
	Lager	Kugellager
	Gleitringdichtung	Doppelte Gleitringdichtung
	Laufrad	Enclosed - channel
Material	Pumpengehäuse	Edelstahl 304
	Upper Cover	Grauguss
	Motorgehäuse	Grauguss
	Welle	Edelstahl 403
	Gleitringdichtung	Untere: SIC Obere: Kohle/Keramik
	Gehäuse	Grauguss
	Laufrad	Chrome Steel
	Kabel	H07RN-F or VCT or SJOW/SOW
Optional		



Stöckli Pro AG

Oberdorf 33

CH-6018 Buttisholz

T +41 41 929 60 10

F +41 41 929 60 11

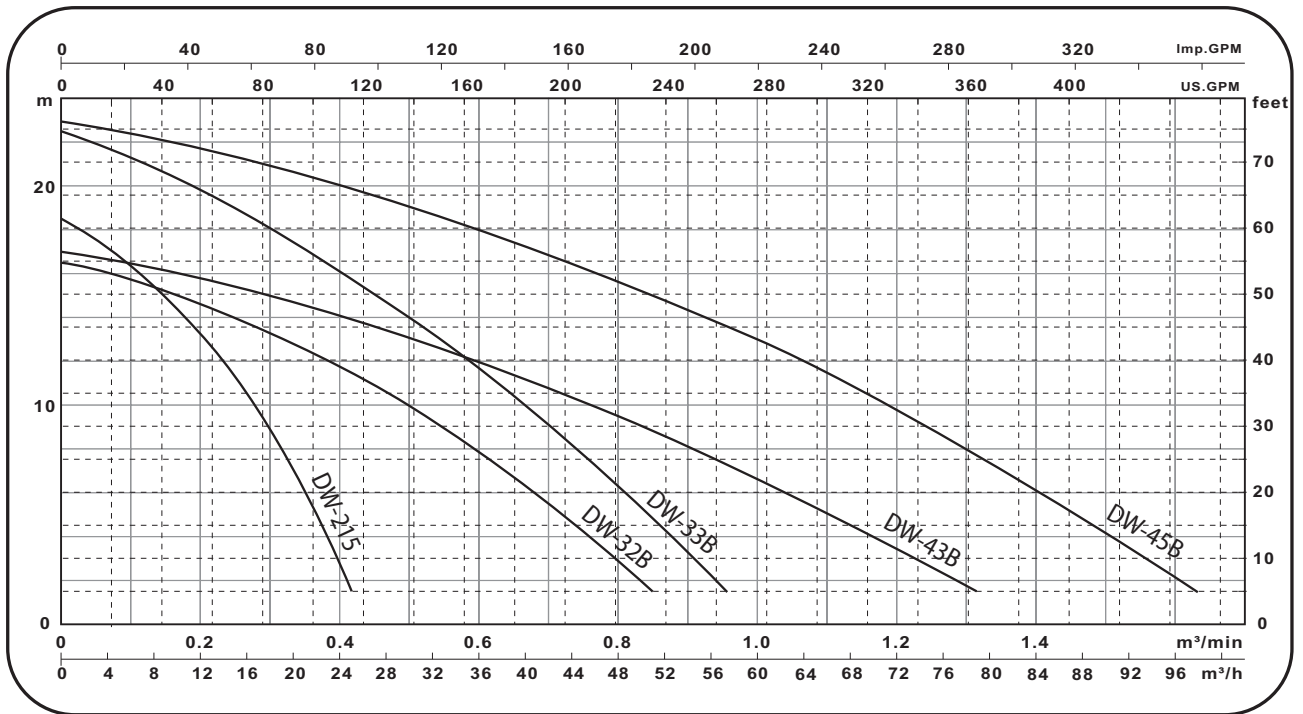
info@stoeklipro.ch

www.stoeklipro.ch



DW • Serie

Kennlinien



Typ	Leistung KW	Anschluss Zoll (mm)	Head Fuss	Q:US:GPM							H (m)									
				5	10	20	30	40	50	60	70	Q:m³/min	0.2	0.4	0.6	0.8	1	1.2	1.4	1.6
DW-215	1.1	2" (50)	Q:US:GPM	113	110	96	82	64	40	3	--	12	13.5	3.8	--	--	--	--	--	--
DW-32B	1.5	3" (80)		235	220	188	151	105	45	--	--	12	14.6	11.8	7.8	2.9	--	--	--	--
DW-33B	2.2	3" (80)		264	251	224	194	162	124	83	32	12	18.8	16.1	11.7	6.3	--	--	--	--
DW-43B	2.2	4" (100)		363	338	287	230	164	80	--	--	12	15.8	14.1	12	9.5	6.6	3.4	--	--
DW-45B	3.7	4" (100)		441	430	388	343	294	233	164	77	12	21.7	20	18	15.6	13	9.8	6.1	2.3

Typ	Leistung KW	Anschluss Zoll (mm)	Standard	Max	Kugeldurchgang mm	Gewicht (ohne Kable)		Phase	Spannung							
			m-m³/h	m-m³/h		1ø kg	3ø kg		220V	230V	240V	230V	380V	400V	415V	
DW-215	1.1	2" (50)	13.5 - 12	18.5 - 27	3.5	28	24	Ampere bei Volllast	8.4	8.2	8	4.9	2.9	2.8	2.7	
DW-32B	1.5	3" (80)	10 - 30	17 - 54	10	40	36		10.4	10	9.8	6.1	3.6	3.5	3.4	
DW-33B	2.2	3" (80)	14 - 30	22.5 - 60	10	45	39		15	14.6	14.6	8.7	5.2	5.1	4.8	
DW-43B	2.2	4" (100)	9.5 - 48	17 - 84	10	45	39		15	14.6	14.6	8.7	5.2	5.1	4.8	
DW-45B	3.7	4" (100)	13 - 60	23 - 102	10	--	44		--	--	--	14.3	8.3	8.3	7.9	



DW-32B



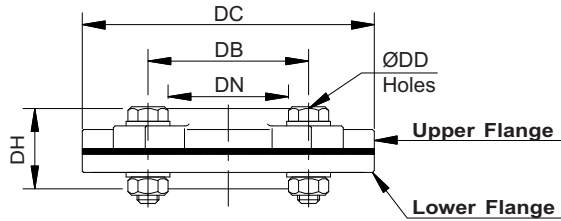
DW-45B



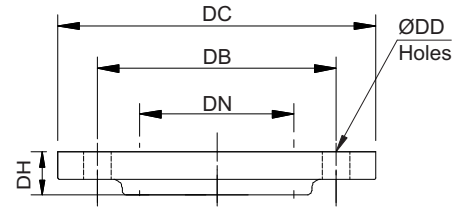
DW-215



Aussenanschlüsse



Gegenflansch-Set

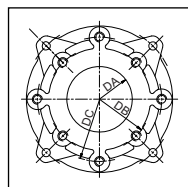
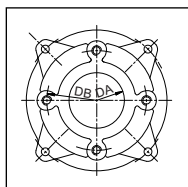


Flansch

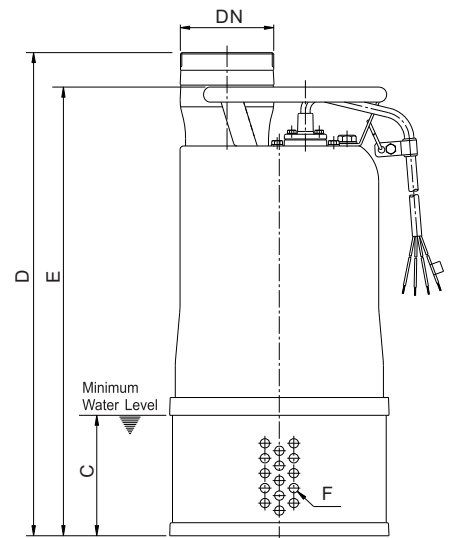
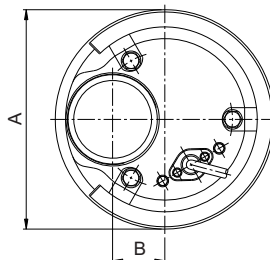
Gegenflansch Set	Passend zu Typ	Dimensionen-mm					Holes
		DN	DB	DC	DD	DH	
L2F3-125	DW 32B	80	125	160	15	45	4
L2F3-125	DW 33B	80	125	160	15	45	4
L2F4(3.5)-150	DW 43B	100	150	185	15	45	4
L2F4(3.5)-150	DW 45B	100	150	185	15	45	4
F4-175	DW 43B	100	175	210	15	55	4
F4-175	DW 45B	100	175	210	15	55	4

Lower Flange	Passend zu Typ	Dimensionen-mm					Holes
		DN	DB	DC	DD	DH	
F3-125	DW 32B	80	125	160	15	20	4
F3-125	DW 33B	80	125	160	15	20	4
F3.5-150	DW 43B	90	150	185	15	20	4
F3.5-150	DW 45B	90	150	185	15	20	4
F3.5-175	DW 43B	90	175	210	15	23	4
F3.5-175	DW 45B	90	175	210	15	23	4

Dimensionen



Gehäusedeckel



DW-32B • DW-33B • DW-43B • DW-45B

Typ	Dimensionen-mm			
	DA	DB	DC	Drilling
DW 32B	67	125	--	M12
DW 33B	67	125	--	M12
DW 43B	80	125	150	M12
DW 45B	80	125	150	M12

Typ	Dimensionen-mm								
	DN	A	B	C	D		E		F
					1 Ø	3 Ø	1 Ø	3 Ø	
DW 32B	80	235	56	115	548	503	511	466	10
DW 33B	80	235	56	115	578	503	541	466	10
DW 43B	90	235	56	130	593	518	556	481	10
DW 45B	100	235	56	130	--	548	--	511	10



Stöckli Pro AG

Oberdorf 33 T +41 41 929 60 10 info@stoeklipro.ch
 CH-6018 Buttisholz F +41 41 929 60 11 www.stoeklipro.ch



DW • Serie

Spezifikationen

	Position	Beschrieb
Einsatzmöglichkeiten	Mediumtemperatur	0~40°C
	Anwendungen	Entwässerung von Flüssigkeiten mit Feststoffen
	Max. Eintauchtiefe	100feet (30m)
Typ	Frequenz	50Hz
	Motor	2-pol Trockenmotor
	Isolationsklasse	Klasse F
	Schutzart	IP 68
	Schutz	Auto-Cut
	Lager	Kugellager
	Gleitringdichtung	Doppelte Gleitringdichtung
Material	Laufrad	Enclosed - channel
	Pumpengehäuse	Edelstahl 304
	Upper Cover	Grauguss
	Motorgehäuse	Grauguss
	Welle	Edelstahl 403
	Gleitringdichtung	Untere: SIC Obere: Kohle/Keramik
	Gehäuse	Grauguss
	Laufrad	Chrome Steel
	Wear Ring	Chrome Steel
	Kabel	H-07RN-F or VCT or SOW
Optional		

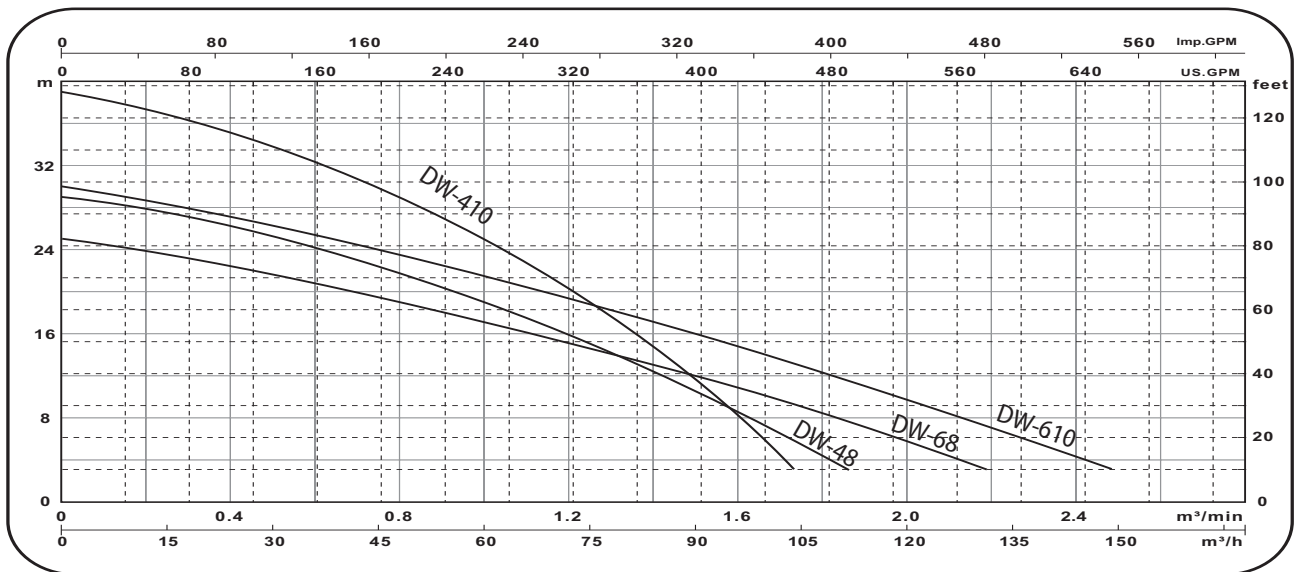


DW-610



Enclosed-Channel
Laufrad aus Chromstahl

Kennlinien

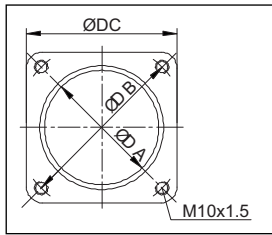


Typ	Leistung KW	Anschluss Zoll (mm)	Head Fuss	Flow Rate								Head (m)							
				10	20	30	40	60	80	100	120	0.4	0.8	1.2	1.6	1.8	2	2.2	2.4
DW-48	5.5	4" (100)	Q:US:GPM	492	454	415	373	277	154	--	--	26.2	21.8	15.9	8.6	--	--	--	--
DW-410	7.5	4" (100)		458	448	416	392	337	271	190	76	35.1	28.9	20.3	8.3	--	--	--	--
DW-68	5.5	6" (150)		579	522	460	390	232	30	--	--	22.4	19	15.1	10.9	8.5	5.8	2.9	--
DW-610	7.5	6" (150)		657	599	540	478	342	188	--	--	27.1	23.5	19.4	14.8	12.3	9.7	7.1	4.3

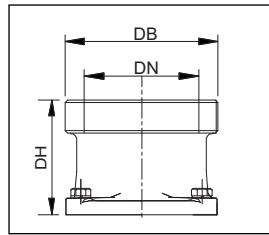
Typ	Leistung KW	Anschluss Zoll (mm)	Standard	Max	Kugeldurchgang mm	Gewicht (ohne Kable)		Phase	Voltage							
			m-m³/h	m-m³/h		1ø kg	3ø kg		Spannung	220V	230V	240V	230V	380V	400V	415V
DW-48	5.5	4" (100)	19 - 60	29 - 120	10	--	75	Ampere bei Volllast	--	--	--	20	11.8	11.6	11	
DW-410	7.5	4" (100)	12 - 90	25 - 144	10	--	78		--	--	--	20	11.8	11.6	11	
DW-68	5.5	6" (150)	25 - 60	39 - 108	10	--	80		--	--	--	26.4	15.6	15.3	14.5	
DW-610	7.5	6" (150)	17 - 90	30 - 162	10	--	81		--	--	--	26.4	15.6	15.3	14.5	



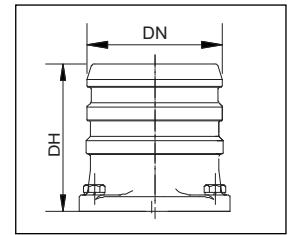
Aussenanschlüsse



Anschluss Grundplatte



Aussengewinde (LOT)



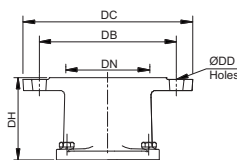
Schlauchverbindung (LOH)

Typ	Dimensionen-mm		
	DA	DB	DC
DW5.5~7.5W	87	127	112

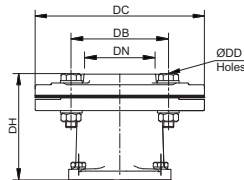
Anschluss Set	Passend zu Typ	Dimensionen-mm		
		DN	DB	DH
LOT4-127	DW5.5~7.5W	100	83	85
LOT6-127	DW5.5~7.5W	150	145	140

Schlauchverbindung	Passend zu Typ	Dimensionen-mm	
		DN	DH
LOT4-127	DW5.5~7.5W	100	110
LOT6-127	DW5.5~7.5W	150	172

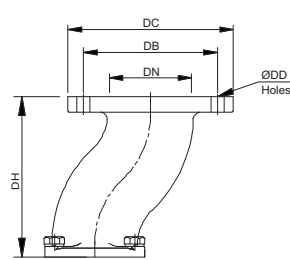
Flansch Anschlüsse



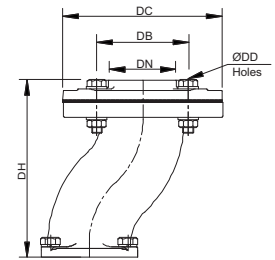
Flansch (LOF)



Gegenflansch-Set (LKF)



Flansch zentriert (LOC)

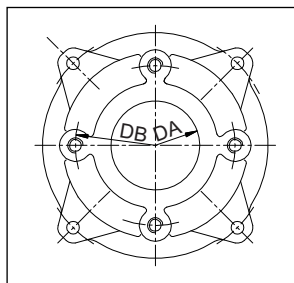


Gegenflansch-Set zentriert (LKC)

Gegenflansch Set	Passend zu Typ	Dimensionen-mm					Holes
		DN	DB	DC	DD	DH	
LOF3-150x127	DW5.5~7.5kW	80	150	185	15	90	4
LKF3-150x127	DW5.5~7.5kW	80	150	185	15	120	4
LKF4-150x127	DW5.5~7.5kW	100	150	185	15	120	4

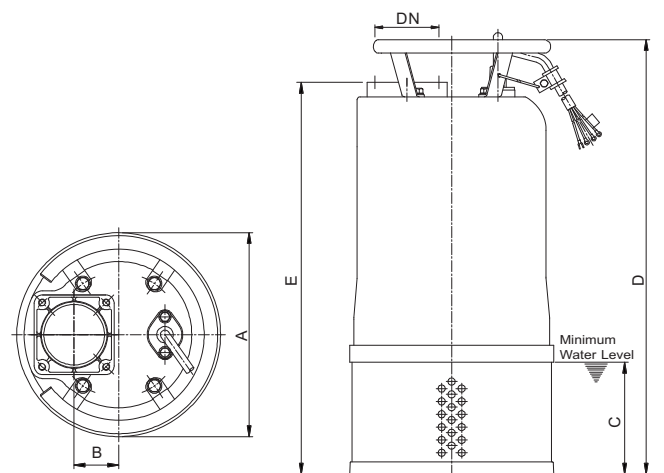
Flansch Set	Passend zu Typ	Dimensionen-mm					Holes
		DN	DB	DC	DD	DH	
LOC3-150x127	DW5.5~7.5kW	80	150	185	15	180	4
LKC3-150x127	DW5.5~7.5kW	80	150	185	15	210	4
LKC4-150x127	DW5.5~7.5kW	100	150	185	15	210	4

Dimensionen



Gehäusedeckel

Typ	Dimensionen-mm		Bolt
	DA	DB	
DW 48	87	150	M12 x 25
DW 410	87	150	M12 x 25
DW 68	97	175	M12 x 25
DW 610	97	175	M12 x 25



DW-48 • DW-410 • DW-68 • DW-610

Typ	Dimensionen-mm					
	DN	A	B	C	D	E
DW 48	100	286	63	130	610	550
DW 410	100	286	63	130	610	550
DW 68	150	286	63	130	610	550
DW 610	150	286	63	130	610	550

Stöckli Pro AG

Oberdorf 33

CH-6018 Buttisholz

T +41 41 929 60 10

F +41 41 929 60 11



info@stoecklipro.ch

www.stoecklipro.ch



V • Serie

V Serie • Tauchpumpen für grosse Fördermengen

Leistung: 0.4 ~11 kW

Max. Förderhöhe: 9 m

Max. Fördermenge: 540m³/h

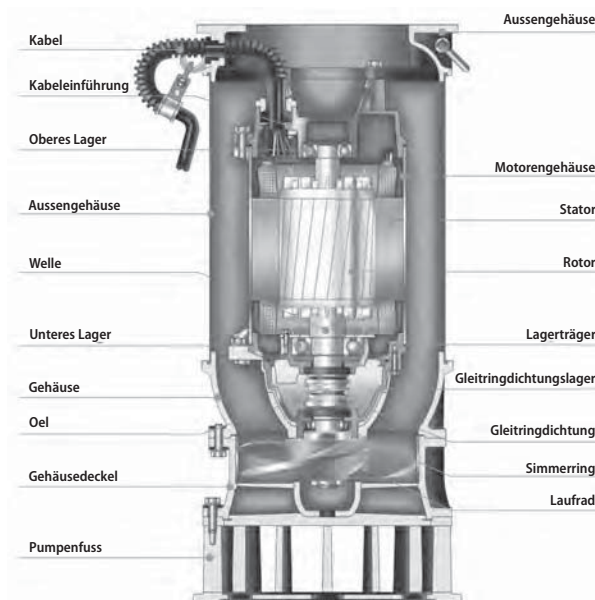




V-41 • V-62 • V-63

Besonderheiten

- Dank modernstem Axial & Mix Flow - Design werden grosse Fördermengen nahezu ohne Geräusche und Vibrationen gefördert.
- Einfache Handhabung, energiesparend und einfach im Unterhalt.
- Robuste Konstruktion und kompaktes Design mit Trockenmotor und doppelter Gleitringdichtung.
- Hochleistungsmotor direkt gekoppelt mit dem Laufrad erzielt hohen Wirkungsgrad und somit Energieeinsparnis.
- Gehäuse aus hochqualitativem Grauguss, Kabeleinführung mit gehärtetem Epoxyharz doppelt isoliert, doppelte Gleitringdichtung.
- IP68 garantiert höchste Wasserdichtigkeit und trägt zu einer verlängerten Lebensdauer bei.
- Welle und Laufrad sind präzise ausgewuchtet für einen leisen und dauerhaften Betrieb.
- Computer unterstützte 3D-Konstruktion der Laufräder und Flügelräder ergeben höchste Wirkungsgrade und Stabilität der Pumpe.
- Gegossene Aluminium-Bronze Laufräder (ALBC3) für eine verbesserte Resistenz gegen Korrosion und Verschleiss.



Anwendungen

- Bewässerung und Entwässerung von grossen Fördermengen.
- Bewässerung von Landwirtschaft und Ackerbau, Förderung von Kühlwasser z.B. bei Kraftwerken.
- Entwässerung von grossen Arealen, Industrieanlagen, etc.
- Wasserentnahme aus Flüssen, Seen und Reservoirs.

Typenschlüssel

$\frac{V}{Typ}$ - $\frac{\text{Anschluss Zoll}}{\text{Anschluss Zoll}}$ $\frac{\text{Bau t}}{\text{Bau t}}$

$\frac{V}{Typ}$ - $\frac{300}{\text{Anschluss Zoll}}$ $\frac{\text{Bau t}}{\text{Bau t}}$

Spezifikationen

	Position	Beschrieb
Einsatzmöglichkeiten	Mediumtemperatur	0~40°C
	Anwendungen	Bewässerung in der Landwirtschaft, Entwässerung, Wasserentnahme aus Flüssen
	Max. Eintauchtiefe	100feet (30m)
Typ	Frequenz	50Hz
	motor	4-pol Trockenmotor
	Isolationsklasse	Class B
	Schutzart	IP 68
	Lager	Kugellager
	Gleitringdichtung	Doppelte Gleitringdichtung
	Laufrad	Axial - Flow
	Pumpengehäuse	Edelstahl 304
Material	Obere	Grauguss
	Motorgehäuse	Grauguss
	Welle	Edelstahl 403 (1/2HP & 1HP : Edelstahl 410)
	Gleitringdichtung	Untere: SIC Obere: Kohle/Keramik
	Gehäuse	Grauguss
	Bearing Bracket	Grauguss
	Laufrad	ALBC3
Optional	Kabel	H07RN-F or VCT or SJOW/SOW



Stöckli Pro AG

Oberdorf 33

CH-6018 Buttisholz

T +41 41 929 60 10

F +41 41 929 60 11

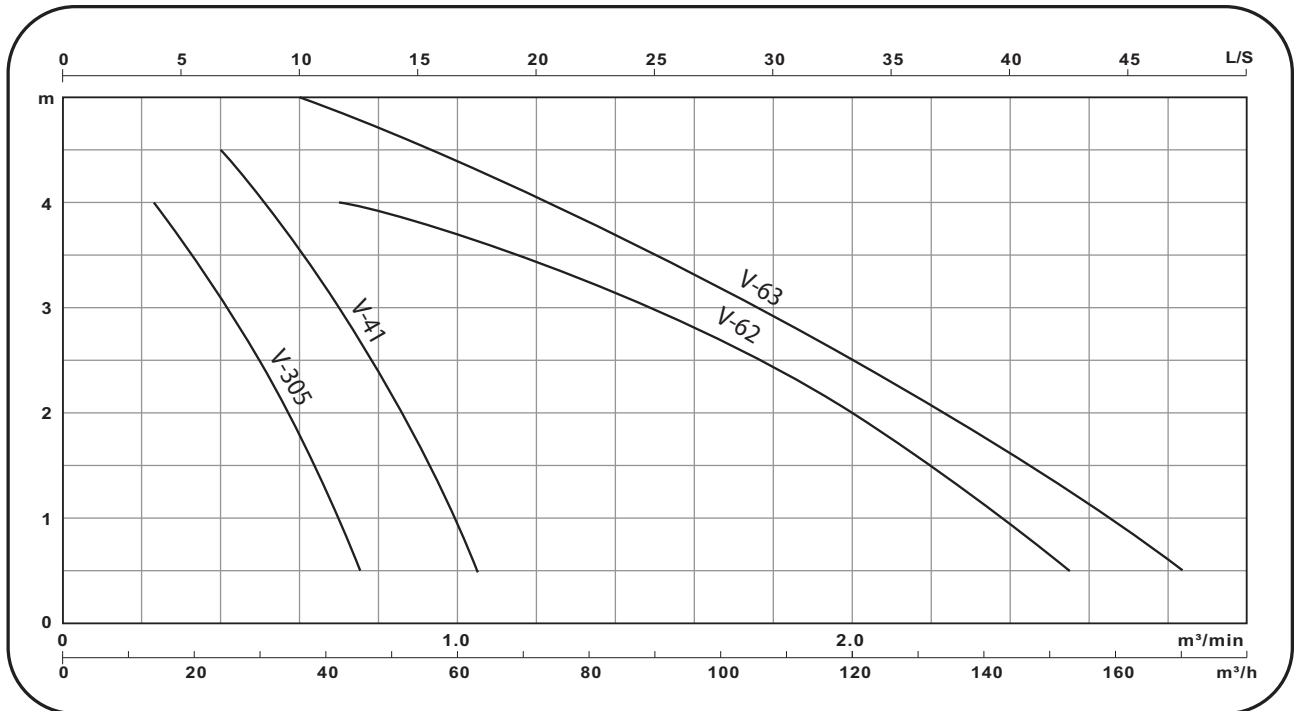
info@stoeklipro.ch

www.stoeklipro.ch



V • Serie

Kennlinien



Typ	Leistung KW	Anschluss Zoll (mm)	Head Fuss	2	4	6	8	10	12	14	16	Q:m³/min	0.4	0.6	0.8	1	1.6	2	2.6
				Q:US.GPM	24	36	48	60	96	120	156	H (m)							
V-305	0.4	3" (80)	Q:US.GPM	199	181	161	138	111	83	--	--	H (m)	3.1	1.8	--	--	--	--	--
V-41	0.75	4" (100)		274	256	234	210	184	154	121	--		4.5	3.6	2.4	0.9	--	--	--
V-62	1.5	6" (150)		664	608	548	478	388	288	--	--		--	--	3.9	3.7	2.8	2	0.3
V-63	2.2	6" (150)		740	679	610	539	460	378	288	186		--	5	4.7	4.4	3.3	2.5	1.1

Typ	Leistung KW	Anschluss Zoll (mm)	Standard	Max	Kugeldurchgang mm	Gewicht (ohne Kable)		Phase Spannung	1ø	1ø	1ø	3ø	3ø	3ø	3ø
			m-m³/h	m-m³/h		1ø kg	3ø kg		220V	230V	240V	230V	380V	400V	415V
V-305	0.4	3" (80)	2.5 - 30	45	10	25	25	Ampere bei Volllast	3.8	3.6	3.4	2.3	1.4	1.3	1.3
V-41	0.75	3½" (90)	3 - 35	66	10	26	26		5.4	5.2	5	3.3	2	1.9	1.8
V-62	1.5	6" (150)	2 - 100	162	20	--	51		--	--	--	6.6	3.9	3.8	3.6
V-63	2.2	6" (150)	2.5 - 120	180	20	--	52		--	--	--	9.2	5.5	5.4	5.1



V-41



V-63



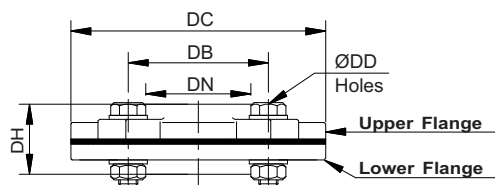
Axial-flow Laufrad



Axial-flow Laufrad

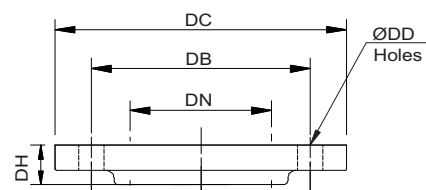


Flansch Anschlüsse



Gegenflansch Set

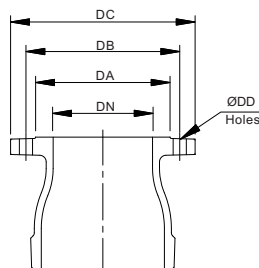
Gegenflansch Set	Passend zu Typ	Dimensionen-mm					Holes
		DN	DB	DC	DD	DH	
L2F4(3.5)-150	V-41	100	150	185	15	45	4
L2F4(3.5)-175		100	175	210	15	55	4
L2F4-152		100	175	210	15	65	8



Flansch Set

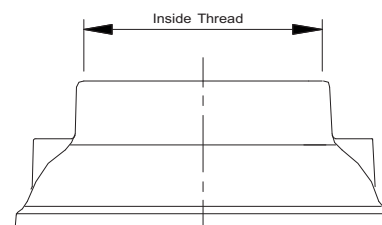
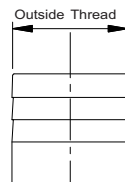
Flansch Set	Passend zu Typ	Dimensionen-mm					Holes
		DN	DB	DC	DD	DH	
F3.5-150	V-41	90	150	185	15	20	4
F3.5-175		90	175	210	15	23	4
F4-175		100	175	210	15	30	8

Flansch (optional)



Flansch Set	Passend zu Typ	Dimensionen-mm					Holes
		DN	DA	DB	DC	DD	
OF4(6)-175	V-62	115	153	175	210	15	4
OF4(6)-175	V-63	115	153	175	210	15	4

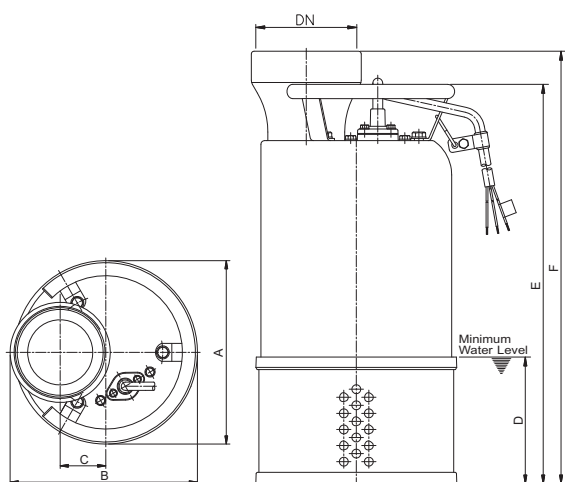
Gewinde Anschlüsse



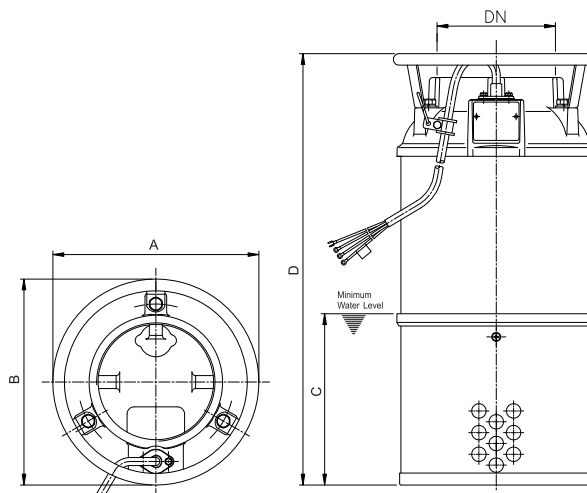
Typ	mm	Verfügbare Gewinde
V-41	90	PF
	100	PT/NPT

Typ	mm	Verfügbare Gewinde
V-62	150	PS
V-63	150	PS

Dimensionen



V-41



V-62 • V-63

Typ	Dimensionen-mm						
	DN	A	B	C	D	E	F
V-305	80	225	230	56	180	447	484
V-41	100	225	230	56	180	447	484

Typ	Dimensionen-mm				
	DN	A	B	C	D
V-62	150	285	285	237	597
V-63	150	285	285	237	597



Stöckli Pro AG

Oberdorf 33 T +41 41 929 60 10 info@stoeklipro.ch
 CH-6018 Buttisholz F +41 41 929 60 11 www.stoeklipro.ch



V • Serie

V-200A • V-250A • V-300A

Spezifikationen

	Position	Beschrieb
Einsatzmöglichkeiten	Mediumtemperatur	0~40°C
	Anwendungen	Bewässerung in der Landwirtschaft, Entwässerung, Wasserentnahme aus Flüssen
	Max. Eintauchtiefe	100feet (30m)
Typ	Frequenz	50Hz
	motor	4-pol Trockenmotor
	Isolationsklasse	Klasse F
	Schutzart	IP 68
	Lager	Kugellager
	Gleitringdichtung	Doppelte Gleitringdichtung
	Laufblad	Axial-flow (V-200A • V-250A) mix-flow (V-300A)
Material	Pumpengehäuse	Edelstahl 304
	Obere	Grauguss
	Motorgehäuse	Grauguss
	Welle	Edelstahl 403
	Gleitringdichtung	Untere: SIC Obere: Kohle/Keramik
	Gehäuse	Grauguss
	Bearing Bracket	ALBC3
	Kabel	H-07RN-F or VCT (Below 10HP) or SOW (Below 15HP)
Optional		



V-200A



V-300A

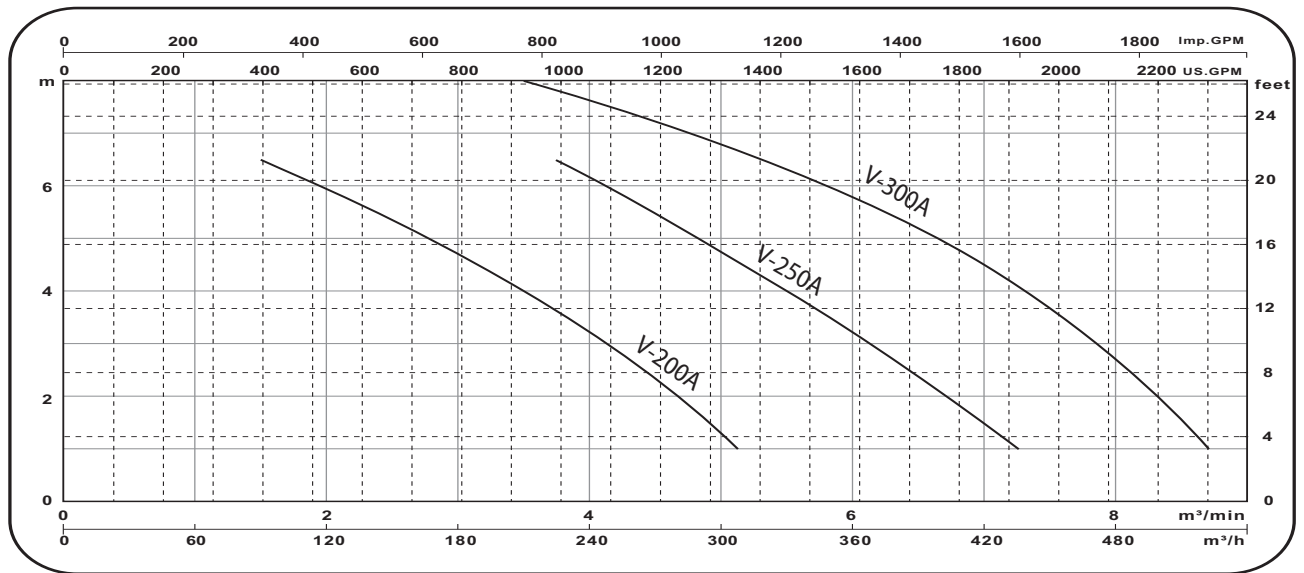


Axial-flow
Laufblad



Mix-flow
Laufblad

Kennlinien

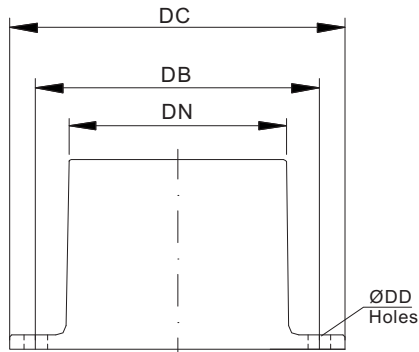


Typ	Leistung KW	Anschluss Zoll (mm)	Head Fuss	Flow Rate						Head							
				4	8	12	16	20	24	Q:m³/min	2	3	4	5	6	7	8
V 200A	5.5	8" (200)	Q:US.GPM	1330	1172	985	758	490	--	H (m)	509	4.7	3.2	1.3	--	--	--
V 250A	7.5	10" (250)		1887	1706	1510	1297	1070	--		--	--	6.1	4.7	3.2	1.5	--
V 300A	11	12" (300)		2280	2147	1981	1780	1510	1157		--	--	7.6	6.8	5.8	4.5	2.7

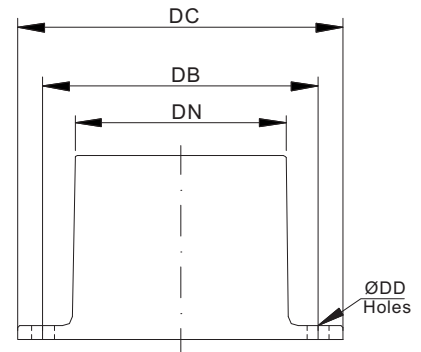
Typ	Leistung KW	Anschluss Zoll (mm)	Standard		Kugeldurchgang mm	Gewicht (ohne Kable)		Phase	Voltage							
			m-m³/h	Max m-m³/h		1ø kg	3ø kg		Spannung	1ø 220V	1ø 230V	1ø 240V	3ø 230V	3ø 380V	3ø 400V	3ø 415V
V-200A	5.5	8" (200)	4-120	330	22	--	116	Ampere bei Volllast	--	--	--	21.8	12.7	12.6	12	
V-250A	7.5	10" (250)	4-330	450	22	--	157		--	--	--	27.6	16.2	16	15.2	
V-300A	11	12" (300)	4.5-420	540	23	--	201		--	--	--	9.2	23.0	22	21.0	



Anschlüsse



V-200 • V-250

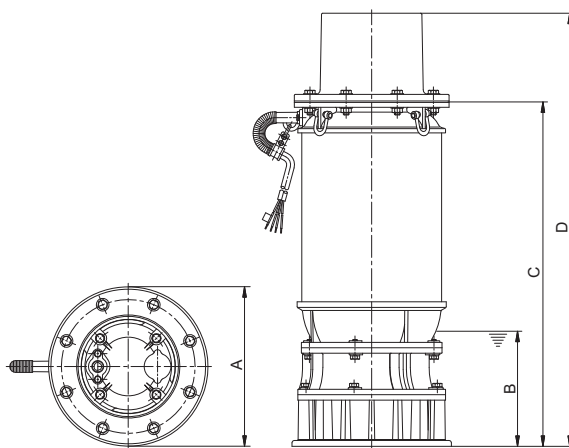


V-300A

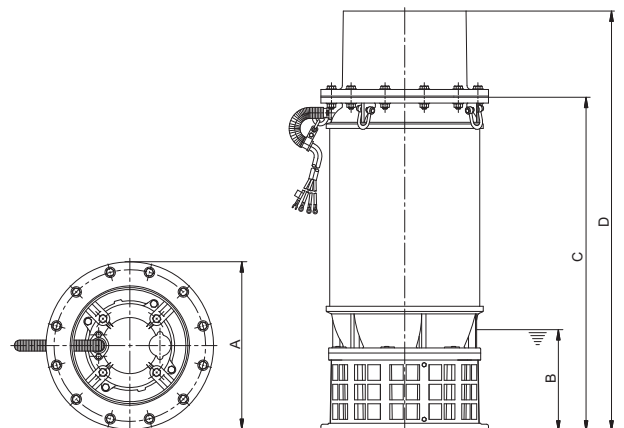
Anschluss Set	Passend zu Typ	Dimensionen-mm				Holes
		DN	DB	DC	DD	
LOP8-285	V-200A	200	285	330	15	8
LOP10-325	V-250A	250	285	430	15	8

Anschluss Set	Passend zu Typ	Dimensionen-mm				Holes
		DN	DB	DC	DD	
OP12-389	V-300A	300	389	430	15	8

Dimensionen



V-200A • V-250A



V-300A

Typ	Dimensionen-mm				
	DN	A	B	C	D
V-200A	200	340	250	733	923
V-250A	250	380	300	802	1015

Typ	Dimensionen-mm				
	DN	A	B	C	D
V-300A	300	430	260	856	1077



Stöckli Pro AG

Oberdorf 33

CH-6018 Buttisholz

T +41 41 929 60 10

F +41 41 929 60 11

info@stoecklipro.ch

www.stoecklipro.ch



LA • Serie

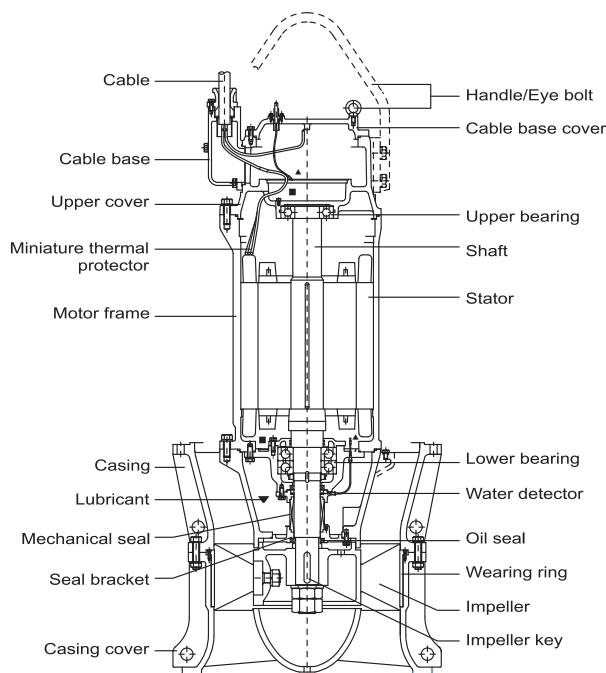
LA Serie • Submersible Axial Pumps





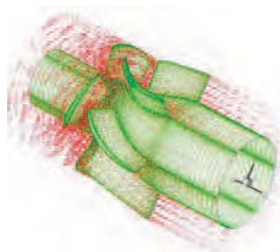
Besonderheiten

- Hochleistungsmotor direkt gekoppelt mit dem Laufrad erzielt hohen Wirkungsgrad und somit Energieeinsparnis.
- Stabile und standfeste Konstruktion, Kabeleinführung mit zusätzlicher, dauerhaft wasserdichter Epoxyharz-Versiegelung, doppelte Gleitringdichtung, IP68 für dauerhaften und sicheren Betrieb.
- Welle und Laufrad sind präzise ausgewuchtet für einen leisen und dauerhaften Betrieb.
- Standard sind Wärmesensor und Leckage-Detektor bei der Gleitringdichtung; optional sind weitere Sensoren erhältlich.
- Computer unterstützte 3D-Konstruktion der Laufräder und Flügelräder ergeben höchste Wirkungsgrade und Stabilität der Pumpe.

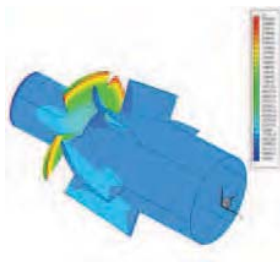


Anwendungen

- Bewässerung oder Entwässerung bei Industrie und Gewerbe.
- Bewässerung für die Landwirtschaft.
- Kühlwasserversorgung bei Kraftwerken.
- Abwasser-Förderung.
- Grossflächige Entwässerung.
- Wasserentnahme aus Flüssen, Seen, Reservoirs.



Förderstrom-Analyse



Analyse der Druckverhältnisse

Spezifikationen

	Position	Beschrieb
Einsatzmöglichkeiten	Mediumtemperatur	0 - 40 °C
	Anwendungen	Entwässerung, Bewässerung, Förderung von Abwasser
	Max. Eintauchtiefe	100feet (30m)
Typ	Frequenz	50Hz
	Phase • Voltage	3ø • 380 ~ 460V
	Motor	Trockenmotor
	Isolationsklasse	Class F (155 °C)
	Schutzart	Seal room water detector
	Schutz	Wärmesensor
	Lager	Kugellager
	Gleitringdichtung	Doppelte Gleitringdichtung
Material	Laufrad	Axial
	Pumpengehäuse	Grauguss
	Gehäuse	Grauguss
	Laufrad	Bronze, Edelstahl
	Wear Ring	Bronze, Edelstahl
	Motorgehäuse	Grauguss
	Welle	Edelstahl 420J2
Gleitringdichtung	Silicon Carbide	
	Kabel	Rubber
	Optional	



Stöckli Pro AG

Oberdorf 33

CH-6018 Buttisholz

T +41 41 929 60 10

F +41 41 929 60 11

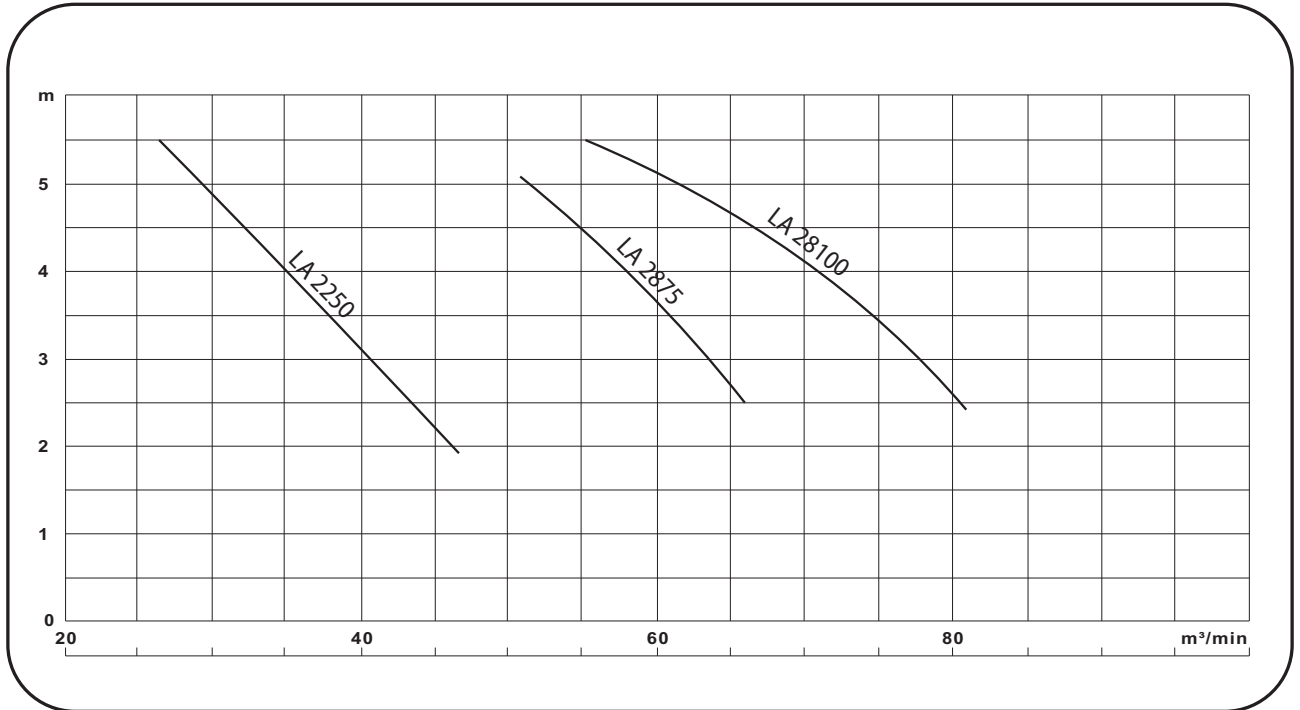
info@stoecklipro.ch

www.stoecklipro.ch



LA • Serie

Kennlinien



Typ	Leistung KW	Head m	Anschluss Zoll	Anlaufart	Capacity m ³ /m	Standard Type			Well Type		
						Width	Hight	Weight	Width	Hight	Weight
LA 2250	37	3/4	22 ~ 24	Y - Δ	40/38	780	1960	1180	780	1300	850
LA 2875	55	3.5	28	Y - Δ	60	870	2760	2060	870	2150	1530
LA 28100	75	4	28	Y - Δ	70	870	2760	2130	870	2150	1600



LA 2250



LA 28100

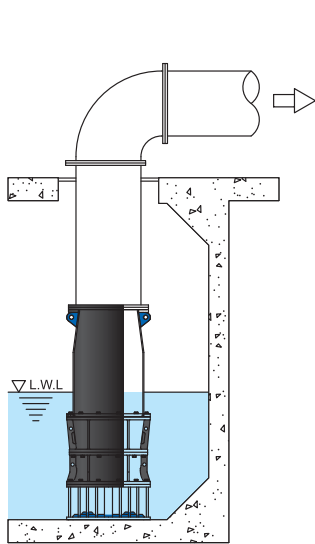


Vorteile einer Pumpstation mit Propellerpumpen

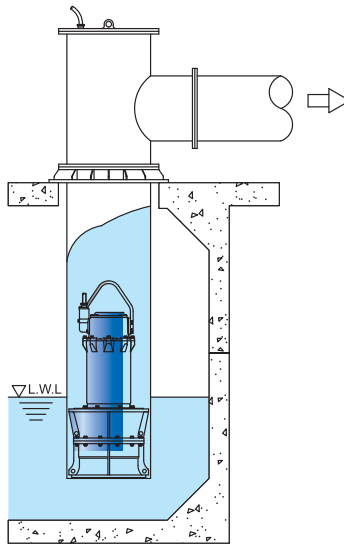
- Einfaches Design und Konstruktion für Pumpstation.
- Platzsparend, einfache Installation und Unterhalt.
- Minimiert die Planungs- und Installationskosten der Pumpstation.

Motorschutz (optional)

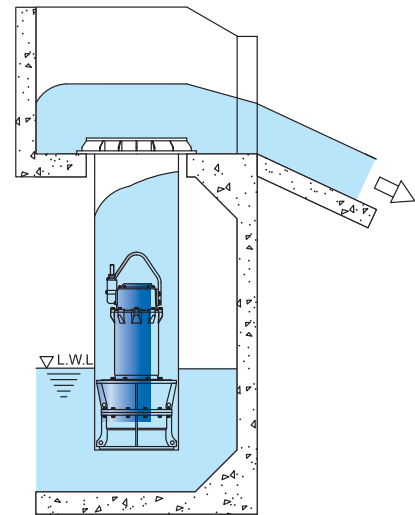
- **Wärmesensor:**
Zur Überwachung der Motorenwicklung und Lager.
- **Wassersensor:**
Zur Überwachung der Gleitringdichtung und des Motorraumes; erzeugt Alarm bei ungewolltem Wassereintritt.



**Bodenaufstellung
(mit Verrohrung)**



**Brunnenpumpe
(mit Verrohrung)**



**Brunnenpumpe
(ohne Verrohrung, offener Abfluss)**