



Wirbel-Fein-Filter

zur Fein Filterung von Wasser

sauberes Wasser für
Haus, Gewerbe und Industrie

- Maschenweite
0,28mm bis 0,44mm
- Selbsttätiger,
automatischer
Schmutzverwurf
- Zum Einbau in
waagrecht verlaufende
Rohre im Erdreich,
Technikräumen, oder
zur Freiaufstellung
- Stabile Konstruktion,
befahrbar
- Einfacher Revisions-
zugang zur Entnahme
des Filtereinsatzes
- Absolut entwässerungs-
sicher nach DIN EN 752,
DIN EN 12056. Erfüllt
DIN 1989.
- Sehr geringer
Wartungsaufwand
- Sauerstoffanreicherung
im gefilterten Wasser



**WFF 150 für
Dachflächen
bis 500 m²**

**WFF 300 für
Dachflächen
bis 3.000 m²**

**WFF 100 für
Dachflächen
bis 200 m²**

30t befahrbar
nach ATV geprüft
befahrbar mit Fahrzeugen bis 30t
Regelfahrzeuge nach DIN 1072/SLW 30

● Die einzigartigen Wirbel-Fein-Filter (WFF) von WISY liefern optimal gereinigtes Regenwasser. Die feine Filterung sorgt für Langlebigkeit und Funktions-sicherheit der Anlagenbauteile wie Pumpen und Ventile.

● Das vom Dach kommende Regenwasser wird in einem horizontal verlaufenden Rohr dem WFF seitlich zugeführt und strömt dann breitflächig über das zylinderförmige Filtergewebe. Dort wird, unter Ausnutzung der Adhäsionskraft, das Wasser durch

ein senkrecht sitzendes Feinfiltergewebe hindurch gezogen und über den Auslaufstützen dem Speicherbehälter zugeführt. Dieses Prinzip führt zu einer Ausbeute von über 90% des zugeführten Wassers, während das Restwasser zum Schmutztransport automatisch in den Kanal gespült wird.

● Zum WFF 100 und WFF 150 wird jeweils ein passendes Verlängerungsrohr für die Revisionsöffnung mitgeliefert. (optional)



Stöckli Pro AG

Oberdorf 33
CH-6018 Buttisholz

T +41 41 929 60 10
F +41 41 929 60 11

info@stoeklipro.ch
www.stoeklipro.ch



Der WFF 100 und WFF 150 für Dachflächen bis 200 m² bzw. 500 m²

Für den Fall, daß das Schmutzwasser in die Versickerung eingeleitet werden soll ist ein zusätzliches Versickerungssieb erhältlich. Das hält die Versickerungsanlage sauber.



WFF 100 mit Versickerungssieb

Verlängerungsrohre
Zum Anpassen der Revisionsöffnung an die Erdgleiche, mit Führungsrillen zum Sägen an Ort und Stelle.



Aushebebügel für Filtereinsatz wird mitgeliefert.



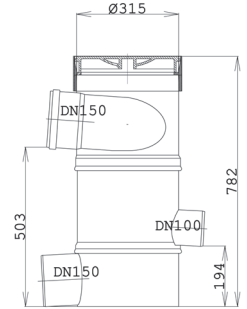
Filtereinsatz zum Reinigen herausnehmbar

Filtereinsätze (Maschenweite 0,28 oder 0,44 mm) aus Edelstahl. Gehäuse, Gehäusedeckel und Verlängerungsrohr sind aus Polypropylen gefertigt.

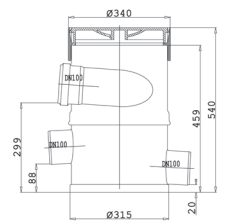
Auslaufstutzen zum Speicher

WFF 150

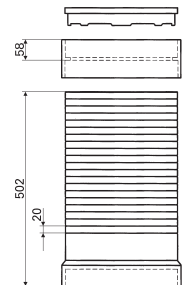
WFF 150



WFF 100



Verlängerungsrohr für WFF 100 / 150

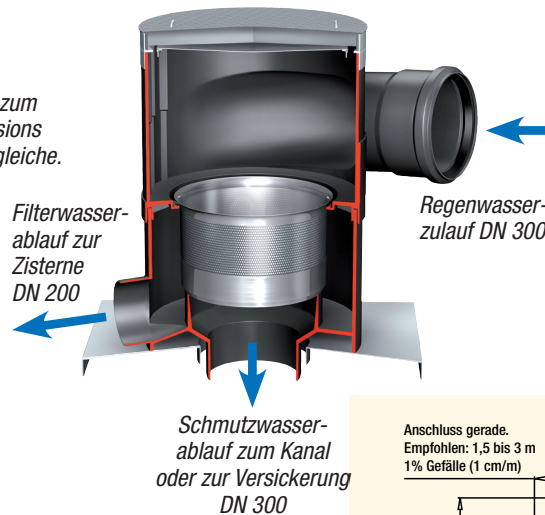
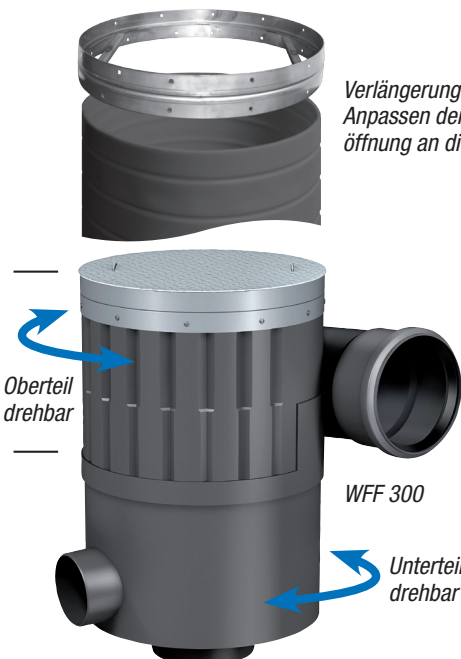


Die Wirbelfilter sind für folgende maximale Wassermengen ausgelegt:	
WFF 100	4,2 l/s
WFF 150	12,8 l/s
WFF 300	80,6 l/s

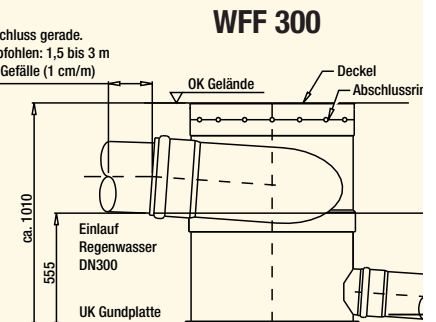
Der WFF 300 ist auch in verkürzter Bauhöhe lieferbar. Die Höhendifferenz zwischen dem Regenwasserzulaufrohr und dem Schmutzwasserablaufrohr beträgt dann nur 800 mm anstatt 945 mm in der Standard Ausführung.

Filtereinsatz (Maschenweite 0,38 mm) aus Edelstahl, Gehäuse aus Polypropylen, Verlängerungsrohr aus Polyethylen. Gehäusedeckel aus Aluminium (begehbar) oder Edelstahl (befahrbar)

Der WFF 300 für Dachflächen bis 3.000 m²



Anschluss gerade. Empfohlen: 1,5 bis 3 m 1% Gefälle (1 cm/m)



- Ideal für große Dachflächen, Gewerbe, Schulen, Sporthallen und öffentliche Gebäude
- Auch zur mechanischen Reinigung von Prozesswässern geeignet
- Auf Wunsch mit Reinigungsdüse (empfehlenswert bei industriellem Großbetrieb)
- Verlängerungsrohr für Revisionsschacht bis 1,45 m Länge lieferbar